

# **ВЕСЫ ЭЛЕКТРОННЫЕ ТОРГОВЫЕ С ЧЕКОПЕЧАТЬЮ**

**CL**

***РУКОВОДСТВО ПО ЭКСПЛУАТАЦИИ***

# СОДЕРЖАНИЕ:

|          |                                                |           |
|----------|------------------------------------------------|-----------|
| <b>1</b> | <b>ОБЩИЕ СВЕДЕНИЯ</b>                          | <b>7</b>  |
| 1.1      | МЕРЫ БЕЗОПАСНОСТИ                              | 7         |
| 1.2      | ТЕХНИЧЕСКИЕ ДАННЫЕ                             | 10        |
| 1.3      | КОМПЛЕКТ ПОСТАВКИ                              | 12        |
| 1.4      | МОДИФИКАЦИИ. ОБЩИЙ ВИД                         | 12        |
| 1.5      | УКАЗАТЕЛИ                                      | 15        |
| 1.6      | КЛАВИАТУРА                                     | 16        |
| 1.7      | ПРОГРАММНОЕ ОБЕСПЕЧЕНИЕ ВЕСОВ                  | 20        |
| 1.8      | ПОДГОТОВКА К РАБОТЕ И ВКЛЮЧЕНИЕ ВЕСОВ          | 20        |
| 1.9      | ЗАПРАВКА РУЛОНА ЭТИКЕТОК                       | 21        |
| <b>2</b> | <b>РЕЖИМ ПРОГРАММИРОВАНИЯ</b>                  | <b>27</b> |
| 2.1      | ОБЩИЙ ПОРЯДОК РАБОТЫ В РЕЖИМЕ ПРОГРАММИРОВАНИЯ | 27        |
| 2.1.1    | СОЗДАНИЕ/РЕДАКТИРОВАНИЕ ЗАПИСИ ТОВАРА          | 30        |
| 2.1.2    | ИЗМЕНЕНИЕ ЦЕНЫ ТОВАРА                          | 34        |
| 2.1.3    | УПРАВЛЕНИЕ ТОВАРАМИ                            | 34        |
| 2.1.3.1  | КОПИРОВАНИЕ ТОВАРА                             | 34        |
| 2.1.3.2  | УДАЛЕНИЕ ТОВАРА                                | 35        |
| 2.1.3.3  | ПЕРЕМЕЩЕНИЕ ТОВАРА                             | 36        |
| 2.1.3.4  | ДОСТУПНОСТЬ ПОЛЕЙ ТОВАРОВ                      | 36        |
| 2.1.3.5  | СЧЕТЧИК ПРОДАЖ                                 | 37        |
| 2.1.4    | ПРОСМОТР ТОВАРОВ (CL3000 и CL5000)             | 38        |
| 2.1.5    | ПРОБНАЯ ПЕЧАТЬ                                 | 38        |
| 2.2      | ТАБЛИЦЫ ДАННЫХ I                               | 39        |
| 2.2.1    | РАБОТА С ОТДЕЛАМИ                              | 39        |
| 2.2.1.1  | СОЗДАНИЕ НОВОГО ОТДЕЛА                         | 39        |
| 2.2.1.2  | ПРОСМОТР СПИСКА ОТДЕЛОВ (CL3000 и CL5000)      | 40        |
| 2.2.1.3  | УДАЛЕНИЕ ОТДЕЛА                                | 40        |
| 2.2.2    | ГРУППЫ                                         | 40        |
| 2.2.2.1  | СОЗДАНИЕ НОВОЙ ГРУППЫ                          | 40        |
| 2.2.2.2  | ПРОСМОТР ГРУПП (CL3000 и CL5000)               | 41        |
| 2.2.2.3  | УДАЛЕНИЕ ГРУППЫ                                | 41        |
| 2.2.3    | СООБЩЕНИЯ                                      | 41        |
| 2.2.3.1  | ДОБАВЛЕНИЕ/ИЗМЕНЕНИЕ СООБЩЕНИЙ                 | 41        |
| 2.2.3.2  | ПРОСМОТР СООБЩЕНИЙ (CL3000 и CL5000)           | 42        |
| 2.2.3.3  | УДАЛЕНИЕ СООБЩЕНИЙ                             | 42        |
| 2.2.4    | СТРАНЫ ПРОИСХОЖДЕНИЯ                           | 42        |
| 2.2.4.1  | ДОБАВЛЕНИЕ/ИЗМЕНЕНИЕ СТРАН ПРОИСХОЖДЕНИЯ       | 42        |
| 2.2.4.2  | ПРОСМОТР СТРАН ПРОИСХОЖДЕНИЯ (CL3000 и CL5000) | 43        |
| 2.2.4.3  | УДАЛЕНИЕ СТРАНЫ ПРОИСХОЖДЕНИЯ                  | 43        |
| 2.2.5    | ШТРИХ-КОДЫ                                     | 43        |
| 2.2.5.1  | ДОБАВЛЕНИЕ/ИЗМЕНЕНИЕ ШТРИХ-КОДОВ               | 44        |
| 2.2.5.2  | ПРОСМОТР ШТРИХ-КОДОВ (CL3000 и CL5000)         | 47        |
| 2.2.5.3  | УДАЛЕНИЕ ШТРИХ-КОДА                            | 47        |
| 2.2.6    | СПИСОК МАСС ТАР                                | 48        |
| 2.2.6.1  | ВВОД НОВОЙ МАССЫ ТАРЫ/РЕДАКТИРОВАНИЕ           | 48        |
| 2.2.6.2  | ПРОСМОТР ЗАПИСЕЙ ТАРЫ (CL3000 и CL5000)        | 49        |
| 2.2.6.3  | УДАЛЕНИЕ ЗАПИСИ ТАРЫ                           | 49        |

|           |                                                          |    |
|-----------|----------------------------------------------------------|----|
| 2.2.6.4   | КЛАВИШИ БЫСТРОГО ВЫЗОВА МАССЫ ТАРЫ .....                 | 50 |
| 2.2.7     | ЕДИНИЦЫ СЧЕТА .....                                      | 50 |
| 2.2.7.1   | ДОБАВЛЕНИЕ/ИЗМЕНЕНИЕ ЕДИНИЦ СЧЕТА .....                  | 50 |
| 2.2.7.2   | ПРОСМОТР ЕДИНИЦ СЧЕТА (CL3000 и CL5000) .....            | 51 |
| 2.2.7.3   | УДАЛЕНИЕ ЕДИНИЦЫ СЧЕТА .....                             | 51 |
| 2.3       | ТАБЛИЦЫ ДАННЫХ II .....                                  | 52 |
| 2.3.1     | СОСТАВЫ ПРОДУКТОВ .....                                  | 52 |
| 2.3.1.1   | ДОБАВЛЕНИЕ/ИЗМЕНЕНИЕ СОСТАВОВ ПРОДУКТОВ .....            | 52 |
| 2.3.1.2   | ПРОСМОТР СОСТАВОВ ПРОДУКТОВ (CL3000 и CL5000) .....      | 53 |
| 2.3.1.3   | УДАЛЕНИЕ СОСТАВА ПРОДУКТА .....                          | 53 |
| 2.3.2     | СКИДКИ НА ОПРЕДЕЛЕННЫЕ ТОВАРЫ .....                      | 54 |
| 2.3.2.1   | ДОБАВЛЕНИЕ/ИЗМЕНЕНИЕ СКИДОВ .....                        | 54 |
| 2.3.2.2   | ПРОСМОТР СКИДОВ (CL3000 и CL5000) .....                  | 56 |
| 2.3.2.3   | УДАЛЕНИЕ СКИДОВ .....                                    | 57 |
| 2.3.2.3.1 | УДАЛЕНИЕ СКИДКИ ПО НОМЕРУ ТОВАРА .....                   | 57 |
| 2.3.2.3.2 | УДАЛЕНИЕ СКИДКИ ПО НОМЕРУ ОТДЕЛА .....                   | 57 |
| 2.3.2.3.3 | УДАЛЕНИЕ ВСЕХ СКИДОВ .....                               | 58 |
| 2.3.3     | ОБЩИЕ СКИДКИ .....                                       | 58 |
| 2.3.3.1   | ОПРЕДЕЛЕНИЕ ПРИОРИТЕТА СКИДОВ .....                      | 58 |
| 2.3.3.2   | СКИДКА ПО МАССЕ ИЛИ ШТУКАМ .....                         | 58 |
| 2.3.4     | НАСТРОЙКА КЛАВИШ БЫСТРОГО ДОСТУПА .....                  | 59 |
| 2.3.5     | МАГАЗИНЫ .....                                           | 60 |
| 2.3.5.1   | ВВОД НОВОГО МАГАЗИНА .....                               | 60 |
| 2.3.5.2   | ПРОСМОТР МАГАЗИНОВ (CL3000 и CL5000) .....               | 61 |
| 2.3.5.3   | УДАЛЕНИЕ МАГАЗИНА .....                                  | 61 |
| 2.3.6     | БЕГУЩИЕ СТРОКИ .....                                     | 62 |
| 2.3.6.1   | НАСТРОЙКА ПАРАМЕТРОВ БЕГУЩЕЙ СТРОКИ .....                | 62 |
| 2.3.6.2   | РЕДАКТИРОВАНИЕ ТЕКСТОВ БЕГУЩИХ СТРОК .....               | 62 |
| 2.3.6.3   | ПРОСМОТР БЕГУЩИХ СТРОК (CL3000 и CL5000) .....           | 64 |
| 2.3.7     | ЗАДАНИЯ НА КОЛИЧЕСТВО ЭТИКЕТОК .....                     | 65 |
| 2.3.7.1   | ВВОД НОВОГО ЗАДАНИЯ .....                                | 65 |
| 2.3.7.2   | ПРОСМОТР ЗАДАНИЙ (CL3000 и CL5000) .....                 | 66 |
| 2.3.7.3   | УДАЛЕНИЕ ЗАДАНИЙ .....                                   | 66 |
| 2.3.8     | НАСТРОЙКИ СКАНИРОВАНИЯ (CL3000 и CL5000) .....           | 67 |
| 2.3.8.1   | ВВОД НОВОГО СООТВЕТСТВИЯ .....                           | 68 |
| 2.3.8.2   | ПРОСМОТР СООТВЕТСТВИЙ (CL3000 и CL5000) .....            | 68 |
| 2.3.8.3   | УДАЛЕНИЕ СООТВЕТСТВИЯ .....                              | 69 |
| 2.3.8.4   | ВЫДЕЛЕНИЕ СКАНИРОВАННОГО КОДА .....                      | 69 |
| 2.3.9     | БЫСТРАЯ СМЕНА ФОРМАТА ЭТИКЕТКИ И НОМЕРА ШТРИХ-КОДА ..... | 70 |
| 2.4       | ОСНОВНЫЕ НАСТРОЙКИ .....                                 | 71 |
| 2.4.1     | ФОРМАТ ЭТИКЕТКИ .....                                    | 71 |
| 2.4.2     | ФОРМАТ ШТРИХ-КОДА .....                                  | 73 |
| 2.5       | ПАРАМЕТРЫ ПЕЧАТИ .....                                   | 76 |
| 2.5.1     | СПИСОК ПЕЧАТИ ЭТИКЕТКИ .....                             | 76 |
| 2.5.2     | ПЕЧАТЬ СКИДОВ .....                                      | 78 |
| 2.5.3     | НАСТРОЙКИ ПРИНТЕРА .....                                 | 79 |
| 2.5.3.1   | РЕЖИМ ПЕЧАТИ .....                                       | 80 |
| 2.5.3.2   | РАЗМЕР ЧЕКА/ЭТИКЕТКИ .....                               | 80 |
| 2.5.3.3   | КАЛИБРОВКА ДАТЧИКОВ .....                                | 80 |
| 2.5.3.4   | УПРАВЛЕНИЕ ПРОТЯЖКОЙ .....                               | 80 |
| 2.5.3.5   | КОНТРАСТ ПЕЧАТИ .....                                    | 81 |

|          |                                                         |            |
|----------|---------------------------------------------------------|------------|
| 2.5.3.6  | ВЕРТИКАЛЬНЫЙ СДВИГ ПЕЧАТИ .....                         | 81         |
| 2.6.3.7  | ДЛИНА ПРЕПРИНТА.....                                    | 82         |
| 2.6.3.8  | ДЛИНА РЕВЕРСА .....                                     | 82         |
| 2.5.4    | ФОРМАТ НОМЕРА ЭТИКЕТКИ.....                             | 82         |
| 2.5.5    | НАСТРОЙКИ РЕЖИМА СУММИРОВАНИЯ.....                      | 83         |
| 2.5.6    | НАСТРОЙКИ ПЕЧАТИ ЧЕКОВ.....                             | 84         |
| 2.5.6.1  | НАСТРОЙКИ ПЕЧАТИ ЧЕКА .....                             | 84         |
| 2.5.6.2  | СПИСОК ПЕЧАТИ ЧЕКА .....                                | 84         |
| 2.5.6.3  | НАСТРОЙКА РАЗМЕРА ШРИФТА ЧЕКА .....                     | 85         |
| 2.6      | КОНФИГУРАЦИЯ .....                                      | 85         |
| 2.6.1    | РЕЖИМ ПРОДАЖ.....                                       | 85         |
| 2.6.2    | РЕЖИМ РАБОТЫ.....                                       | 88         |
| 2.6.3    | УСТАНОВКА ТЕКУЩЕГО ОТДЕЛА И МАГАЗИНА.....               | 89         |
| 2.6.4    | УСТАНОВКА ДАТЫ, ВРЕМЕНИ И ФОРМАТА ИХ ПРЕДСТАВЛЕНИЯ..... | 89         |
| 2.6.5    | ПАРОЛИ И ДОСТУП, ПРОДАВЦЫ.....                          | 90         |
| 2.6.5.1  | ДОБАВЛЕНИЕ ПРОДАВЦА И ВНЕСЕНИЕ ИЗМЕНЕНИЙ .....          | 90         |
| 2.6.5.2  | СМЕНА ПАРОЛЯ ПРОДАВЦА.....                              | 91         |
| 2.6.5.3  | СПИСОК ПРОДАВЦОВ.....                                   | 91         |
| 2.6.5.4  | УДАЛЕНИЕ ПРОДАВЦА.....                                  | 91         |
| 2.6.5.5  | УРОВНИ ДОСТУПА ПРОДАВЦОВ (НАСТРОЙКА ПАРОЛЕЙ) .....      | 92         |
| 2.6.5.6  | КЛАВИШИ ПРОДАВЦОВ .....                                 | 94         |
| 2.6.6    | ТЕСТИРОВАНИЕ И ПРОСМОТР ДАННЫХ ВЕСОВ.....               | 94         |
| 2.6.6.1  | ТЕСТИРОВАНИЕ ДИСПЛЕЯ .....                              | 94         |
| 2.6.6.2  | ТЕСТИРОВАНИЕ АЦП .....                                  | 94         |
| 2.6.6.3  | ТЕСТИРОВАНИЕ КЛАВИАТУРЫ .....                           | 95         |
| 2.6.6.4  | ТЕСТИРОВАНИЕ ПЕЧАТИ .....                               | 95         |
| 2.6.6.5  | ТЕСТИРОВАНИЕ ДАТЧИКОВ ПРИНТЕРА.....                     | 95         |
| 2.6.6.6  | ПРОСМОТР ХАРАКТЕРИСТИК ПАМЯТИ (CL3000 и CL5000).....    | 96         |
| 2.6.6.7  | ОПРЕДЕЛЕНИЕ ВЕРСИИ ПРОШИВКИ.....                        | 97         |
| 2.6.6.8  | СВЯЗЬ.....                                              | 97         |
| 2.6.7    | ПАРАМЕТРЫ ВЕСОВ .....                                   | 97         |
| 2.6.8    | НАЗНАЧЕНИЕ ФУНКЦИЙ ДЛЯ КЛАВИШ БЫСТРОГО ВЫЗОВА.....      | 101        |
| 2.7      | ОТЧЕТЫ (ИТОГИ) .....                                    | 103        |
| 2.7.1    | ОБЩИЕ СВЕДЕНИЯ ПО РЕЖИМУ ОТЧЕТОВ.....                   | 103        |
| 2.7.2    | ОТЧЕТЫ Х1/Х2.....                                       | 103        |
| 2.7.2.1  | ОТЧЕТЫ ВИДА Х1/Х2 ПО НОМЕРУ ВЕСОВ.....                  | 104        |
| 2.7.2.2  | ОТЧЕТЫ ВИДА Х1/Х2 ПО ЗАПРОГРАММИРОВАННЫМ ТОВАРАМ.....   | 104        |
| 2.7.2.3  | ОТЧЕТЫ ВИДА Х1/Х2 ПО НЕЗАПРОГРАММИРОВАННЫМ ТОВАРАМ..... | 105        |
| 2.7.2.4  | ОТЧЕТЫ ВИДА Х1/Х2 ПО ГРУППАМ.....                       | 106        |
| 2.7.2.5  | ОТЧЕТЫ ВИДА Х1/Х2 ПО ОТДЕЛАМ .....                      | 106        |
| 2.7.2.6  | ПОЧАСОВЫЕ ОТЧЕТЫ ВИДА Х1/Х2.....                        | 106        |
| 2.7.2.7  | ОТЧЕТЫ ПО ПРОДАВЦАМ ВИДА Х1/Х2.....                     | 107        |
| 2.7.3    | ОТЧЕТЫ ПО ВЕСАМ ВИДА Z1/Z2.....                         | 107        |
| 2.7.4    | ОЧИСТКА ВСЕХ ОТЧЕТНЫХ ДАННЫХ, ХРАНЯЩИХСЯ В ПАМЯТИ ..... | 107        |
| 2.8      | ИНТЕРФЕЙСЫ ОБМЕНА ДАННЫМИ .....                         | 108        |
| 2.8.1    | ИНТЕРФЕЙС «RS-232» .....                                | 108        |
| 2.8.2    | ИНТЕРФЕЙС «Ethernet».....                               | 109        |
| 2.9      | ПАРАМЕТРЫ.....                                          | 111        |
| <b>3</b> | <b>РАБОТА В ОСНОВНОМ РЕЖИМЕ .....</b>                   | <b>120</b> |
| 3.1      | ОБНУЛЕНИЕ.....                                          | 120        |


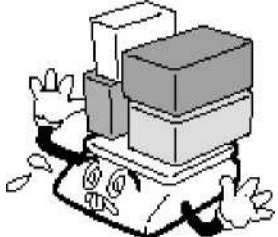


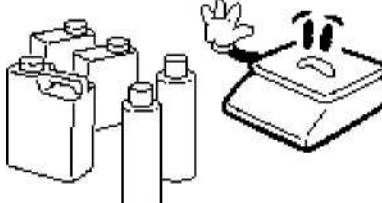
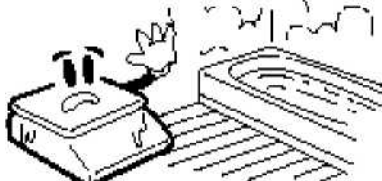
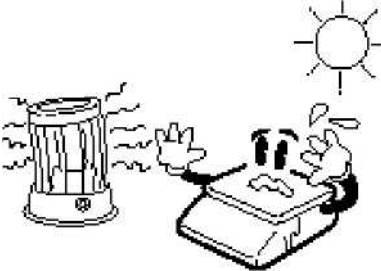
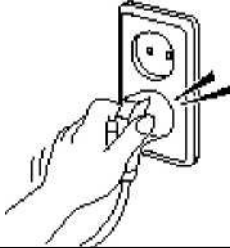

|         |                                                                          |     |
|---------|--------------------------------------------------------------------------|-----|
| 3.2     | РАБОТА СТАРОЙ .....                                                      | 121 |
| 3.2.1   | ВВОД МАССЫ ТАРЫ С КЛАВИАТУРЫ .....                                       | 121 |
| 3.2.2   | ВВОД МАССЫ ТАРЫ ПУТЕМ ИЗМЕРЕНИЯ НА ПЛАТФОРМЕ.....                        | 121 |
| 3.2.3   | ВВОД ПРЕДВАРИТЕЛЬНО ЗАДАННОЙ МАССЫ ТАРЫ .....                            | 121 |
| 3.2.4   | УДАЛЕНИЕ МАССЫ ТАРЫ .....                                                | 122 |
| 3.3     | ВЫЗОВ ТОВАРОВ ИЗ ПАМЯТИ И ПЕЧАТЬ ЭТИКЕТКИ.....                           | 122 |
| 3.3.1   | ВЫЗОВ ТОВАРА ПУТЕМ ВВОДА НОМЕРА ЯЧЕЙКИ.....                              | 122 |
| 3.3.2   | ВЫЗОВ ТОВАРА КЛАВИШЕЙ БЫСТРОГО ДОСТУПА.....                              | 122 |
| 3.3.3   | ПЕЧАТЬ ЭТИКЕТКИ ДЛЯ ВЕСОВОГО ТОВАРА .....                                | 123 |
| 3.3.4   | ПЕЧАТЬ ЭТИКЕТКИ ДЛЯ ШТУЧНОГО ТОВАРА.....                                 | 123 |
| 3.3.5   | ПЕЧАТЬ ЭТИКЕТКИ ДЛЯ СЧЕТНОГО ТОВАРА .....                                | 124 |
| 3.4     | ПЕЧАТЬ ЭТИКЕТКИ ДЛЯ НЕЗАПРОГРАММИРОВАННЫХ ТОВАРОВ .....                  | 125 |
| 3.4.1   | ВЕСОВОЙ ТОВАР.....                                                       | 125 |
| 3.4.2   | ШТУЧНЫЙ ТОВАР.....                                                       | 125 |
| 3.4.3   | СЧЁТНЫЙ ТОВАР.....                                                       | 126 |
| 3.5     | ИЗМЕНЕНИЕ ЦЕНЫ ЗА ЕДИНИЦУ ВЫЗВАННОГО ТОВАРА.....                         | 127 |
| 3.5.1   | ВЕСОВОЙ ТОВАР.....                                                       | 127 |
| 3.5.2   | ШТУЧНЫЙ ТОВАР .....                                                      | 127 |
| 3.5.3   | СЧЕТНЫЙ ТОВАР.....                                                       | 127 |
| 3.6     | РЕЖИМ СУММИРОВАНИЯ.....                                                  | 128 |
| 3.6.1   | СУММИРОВАНИЕ В РУЧНОМ РЕЖИМЕ .....                                       | 128 |
| 3.6.2   | СУММИРОВАНИЕ В АВТОМАТИЧЕСКОМ РЕЖИМЕ .....                               | 129 |
| 3.6.3   | ВВОД ПЛАТЕЖА, РАСЧЁТ СДАЧИ.....                                          | 130 |
| 3.7     | ОТМЕНА ОПЕРАЦИЙ.....                                                     | 131 |
| 3.8     | ФАСОВКА .....                                                            | 131 |
| 3.8.1   | ВКЛЮЧЕНИЕ РЕЖИМА ФАСОВКИ .....                                           | 132 |
| 3.8.2   | ПОРЯДОК РАБОТЫ В РЕЖИМЕ ФАСОВКИ .....                                    | 132 |
| 3.8.3   | ОТКЛЮЧЕНИЕ РЕЖИМА ФАСОВКИ.....                                           | 132 |
| 3.8.4   | ПРИМЕНЕНИЕ СКИДКИ В ПРОЦЕНТАХ .....                                      | 132 |
| 3.8.5   | ПРИМЕНЕНИЕ СКИДКИ ПО АБСОЛЮТНОМУ ЗНАЧЕНИЮ.....                           | 133 |
| 3.9     | РЕЖИМЫ РАБОТЫ ПРОДАВЦА.....                                              | 134 |
| 3.9.1   | РЕЖИМ «БЕЗ АВТОРИЗАЦИИ» .....                                            | 134 |
| 3.9.2   | РЕЖИМ «ПРИКРЕПЛЕННЫЙ ПРОДАВЕЦ» .....                                     | 134 |
| 3.9.3   | РЕЖИМ «ПЕРЕХОДЯЩИЙ ПРОДАВЕЦ» .....                                       | 135 |
| 3.10    | АВТОМАТИЧЕСКАЯ ПЕЧАТЬ ЭТИКЕТОК .....                                     | 135 |
| 3.11    | СОХРАНЕНИЕ ДАННЫХ ВЫЗВАННОГО ТОВАРА ПОСЛЕ ОПЕРАЦИИ .....                 | 135 |
| 3.12    | ИСПОЛЬЗОВАНИЕ ДОПОЛНИТЕЛЬНЫХ НАСТРАИВАЕМЫХ ФУНКЦИЙ.....                  | 135 |
| 3.12.1  | ПРИМЕНЕНИЕ СПЕЦИАЛЬНОЙ ЦЕНЫ ЗА ЕДИНИЦУ ТОВАРА .....                      | 136 |
| 3.12.2  | «ОТРИЦАТЕЛЬНАЯ» ПРОДАЖА .....                                            | 136 |
| 3.12.3  | ФИКСИРОВАННАЯ СТОИМОСТЬ.....                                             | 136 |
| 3.12.4  | ОТКРЫТИЕ ДЕНЕЖНОГО ЯЩИКА.....                                            | 136 |
| 3.12.5  | ПЕРЕКЛЮЧЕНИЕ ЧЕК/ЭТИКЕТКА .....                                          | 136 |
| 3.12.6  | СБРОС ПОКАЗАНИЙ ВСЕХ ДИСПЛЕЕВ.....                                       | 136 |
| 3.12.7  | ИЗМЕНЕНИЕ СРОКА ГОДНОСТИ .....                                           | 136 |
| 3.12.8  | РЕДАКТИРОВАНИЕ ЗАПИСИ ТОВАРА .....                                       | 137 |
| 3.12.9  | ИЗМЕНЕНИЕ ТЕКУЩЕЙ ДАТЫ И ВРЕМЕНИ.....                                    | 137 |
| 3.12.10 | ИЗМЕНЕНИЕ НОМЕРА КЛАВИШИ БЫСТРОГО ДОСТУПА .....                          | 137 |
| 3.12.11 | ДОБАВЛЕНИЕ ТОВАРА В СПИСОК СУММИРОВАНИЯ С ВВОДОМ НОМЕРА<br>ПРОДАВЦА..... | 137 |
| 3.12.12 | РУЧНОЙ ВВОД ШТРИХ-КОДА.....                                              | 137 |

|          |                                                                          |            |
|----------|--------------------------------------------------------------------------|------------|
| <b>4</b> | <b>ПРИЛОЖЕНИЯ .....</b>                                                  | <b>138</b> |
| 4.1      | ФОРМАТЫ ЭТИКЕТОК .....                                                   | 138        |
| 4.2      | КОДЫ СИМВОЛОВ .....                                                      | 139        |
| <b>5</b> | <b>ПОВЕРКА.....</b>                                                      | <b>140</b> |
| <b>6</b> | <b>ПРАВИЛА ХРАНЕНИЯ, ТРАНСПОРТИРОВАНИЯ, РЕАЛИЗАЦИИ И УТИЛИЗАЦИИ.....</b> | <b>141</b> |

# 1 ОБЩИЕ СВЕДЕНИЯ

## 1.1 МЕРЫ БЕЗОПАСНОСТИ

**Внимание! Будьте осторожны при установке и эксплуатации весов. Соблюдайте приведенные ниже требования мер безопасности.**

|                                                                                                                                                                                                                                                 |                                                                                                                                                                                                          |                                                                                                                                                                                                                                            |
|-------------------------------------------------------------------------------------------------------------------------------------------------------------------------------------------------------------------------------------------------|----------------------------------------------------------------------------------------------------------------------------------------------------------------------------------------------------------|--------------------------------------------------------------------------------------------------------------------------------------------------------------------------------------------------------------------------------------------|
| <p>Не разбирайте весы. При появлении любых повреждений или неисправностей немедленно свяжитесь с уполномоченным сервисным центром для проведения ремонта.</p>  | <p>Не нагружайте весы сверх максимальной нагрузки во избежание повреждения весоизмерительного датчика.</p>              | <p>Весы должны быть заземлены для минимизации воздействия статического электричества и предотвращения повреждения весов или поражения электотоком.</p>  |
| <p>Не тяните за провод, когда вынимаете вилку из розетки. Поврежденный провод может быть причиной поражения электотоком или пожара.</p>                      | <p>Для предотвращения пожара не устанавливайте и не используйте весы вблизи горючих или едких жидкостей и газов.</p>  | <p>Не допускайте попадания воды на весы, не устанавливайте весы во влажном помещении.</p>                                                             |
| <p>Не устанавливайте весы вблизи нагревательных приборов или в местах прямого воздействия солнечных лучей.</p>                                               | <p>Во избежание поражения электотоком плотно вставляйте вилку в сетевую розетку.</p>                                  | <p>Не допускайте нахождения весов на неустойчивой или вибрирующей поверхности.</p>                                                                    |

Убедитесь в подключении весов к розетке с нужным напряжением. Не менее чем за 30 минут до начала работы весы необходимо включить для прогрева.

Для получения наилучших характеристик при эксплуатации весов выполняйте техническое обслуживание только у уполномоченного сервисного центра. Информацию об уполномоченных сервисных центрах Вы можете получить у своего Поставщика.



Избегайте ударов по весам и перегруза платформы. Это может повредить внутренний механизм весов, что повлечёт за собой дорогостоящий ремонт.



При перестановке весов не беритесь за платформу весов.



Регулируя 4 винтовых ножки весов, установите весы горизонтально с помощью встроенной ампулы уровня. Пузырёк должен находиться в центральной части ампулы.



Держите весы вдали от устройств, генерирующих электромагнитное излучение. Эти излучения могут привести к выходу погрешности при проведении измерений за допустимые пределы.



Благодарим Вас за покупку весов производства фирмы CAS Corporation, Республика Корея (производственные мощности компании расположены в Республике Корея и в Китае). Эти весы обладают самыми современными возможностями, имеют конструкцию высокого качества и удобный пользовательский интерфейс.

Перед началом эксплуатации весов рекомендуется обратиться в уполномоченный сервисный центр, чтобы провести первоначальную установку и настройки. Для получения реквизитов уполномоченных сервисных центров обратитесь к своему поставщику. Также в дальнейшем, в случае возникновения затруднений при эксплуатации весов, либо неисправностей, обращайтесь только в уполномоченные сервисные центры.

В Российской Федерации весы внесены в государственный реестр средств измерений за регистрационным № 50315-12.

В Республике Беларусь весы внесены в государственный реестр средств измерений за регистрационным № РБ 03 02 0586 13.

Условия предоставления гарантии указаны в гарантийном талоне.

Дата изготовления весов указывается на маркировочной табличке, закрепленной на боковой или задней стенке весов.

При эксплуатации весов в сфере Государственного обеспечения единства средств измерений весы должны быть поверены. Межповерочный интервал – 1 год.

Наименование и местонахождение уполномоченного изготовителем лица: Московское представительство «КАС КОРПОРАЭЙШН», 125080, г. Москва, Волоколамское шоссе, д. 1, оф. 506-2. Тел.: 8-495-784-7747. Адрес электронной почты: [casrussia@globalcas.com](mailto:casrussia@globalcas.com)



*Интернет-сайт производителя: [www.globalcas.com](http://www.globalcas.com)  
Интернет-сайт производителя для стран СНГ: [www.cas-cis.com](http://www.cas-cis.com)*

## 1.2 ТЕХНИЧЕСКИЕ ДАННЫЕ

Весы CL выпускаются в различных модификациях, отличающихся максимальной нагрузкой, типом и количеством дисплеев, расположением основных элементов и набором вспомогательных функций.

Обозначение модификаций весов CL имеет вид CLX1-X2X3X4X5 X6 X7, где:

- X1 - 5000 (если присутствует) – базовая модификация весов;
  - 5000J (если присутствует) – упрощенная модификация весов CL5000 без дополнительного графического дисплея с ограниченным набором функций;
  - 7000 (если присутствует) – модификация весов с сенсорным дисплеем;
  - 3000 (если присутствует) – упрощенная модификация весов CL5000 с одним ЖК-дисплеем;
    - 3000J (если присутствует) – упрощенная модификация весов CL5000 с одним алфавитно-числовым ЖК-дисплеем с уменьшенным набором функций.
- X2 - обозначение максимальной нагрузки (Max), в килограммах;
- X3 - I (если присутствует) – модификация весов CL5000J с двумя ЖК-дисплеями: основным и дополнительным алфавитно-числовым для индикации названия вызванного товара;
- X4 - P, R (если присутствует) – дисплей расположен на стойке;
  - B (если присутствует) – дисплей расположен на корпусе весов;
  - H (если присутствует) – грузоприемное устройство выполнено в виде подвесной платформы, которая через кронштейн передает усилие, создаваемое взвешиваемым грузом, на весоизмерительный датчик, а дисплей расположен на корпусе весов;
  - S (если присутствует) – весы самообслуживания (дополнительная клавиатура для быстрого вызова товаров на стойке весов);
  - D (если присутствует) – клавиатура и дисплей расположены на стойке;
- X5 - X (если присутствует) – внешнее грузоприемное устройство;
- X6 - TCP/IP (если присутствует) – модуль реализующий интерфейсный сетевой протокол TCP/IP;
  - WiFi (если присутствует) – модуль, реализующий интерфейсный сетевой протокол TCP/IP по радиоканалу;
- X7 – Memory (если присутствует) – дополнительная плата памяти.

Основные метрологические данные приведены в таблицах 1.1а (базовое исполнение) и 1.1б (исполнение с внешней платформой), а технические – в таблице 1.1в.

Таблица 1.1а – Основные метрологические данные

| Метрологическая характеристика                                                                                             | Обозначение модификаций |           |           |
|----------------------------------------------------------------------------------------------------------------------------|-------------------------|-----------|-----------|
|                                                                                                                            | CL-06                   | CL-15     | CL-30     |
| Класс точности по ГОСТ OIML R 76-1-2011                                                                                    | III                     | III       | III       |
| Максимальная нагрузка, Max <sub>1</sub> / Max <sub>2</sub> , кг                                                            | 3/6                     | 6/15      | 15/30     |
| Минимальная нагрузка, Min, г                                                                                               | 20                      | 40        | 100       |
| Поверочное деление e, и действительная цена деления, d, e <sub>1</sub> =d <sub>1</sub> /e <sub>2</sub> =d <sub>2</sub> , г | 1/2                     | 2/5       | 5/10      |
| Число поверочных делений (n <sub>1</sub> /n <sub>2</sub> )                                                                 | 3000/3000               | 3000/3000 | 3000/3000 |
| Диапазон уравнивания тары                                                                                                  | 50% Max                 | 50% Max   | 50% Max   |

Таблица 1.16 – Основные метрологические данные при использовании внешней платформы

| Метрологическая характеристика                                                      | CL-60     | CL-150    | CL-300    | CL-600    |
|-------------------------------------------------------------------------------------|-----------|-----------|-----------|-----------|
| Класс точности по ГОСТ Р 53228-2008, ГОСТ OIML R 76-1-2011                          | III       | III       | III       | III       |
| Максимальная нагрузка, $Max_1 / Max_2$ , кг                                         | 30/60     | 60/150    | 150/300   | 300/600   |
| Минимальная нагрузка, Min, кг                                                       | 0,2       | 0,4       | 1         | 2         |
| Поверочное деление $e$ , и действительная цена деления, $d$ , $e_1=d_1/e_2=d_2$ , г | 10/20     | 20/50     | 50/100    | 100/200   |
| Число поверочных делений ( $n_1/n_2$ )                                              | 3000/3000 | 3000/3000 | 3000/3000 | 3000/3000 |
| Диапазон уравнивания тары                                                           | 50% Max   | 50% Max   | 50% Max   | 50% Max   |

Таблица 1.1в – Технические данные

|                                                                                                                  |                                                                                                                                                                                                                                                                                                   |
|------------------------------------------------------------------------------------------------------------------|---------------------------------------------------------------------------------------------------------------------------------------------------------------------------------------------------------------------------------------------------------------------------------------------------|
| Частота АЦ-преобразования, Гц                                                                                    | 8                                                                                                                                                                                                                                                                                                 |
| Тип печати                                                                                                       | Направленная термопечать, этикетки<br>Для CL5000-D (опционально):<br>непрерывная самоклеющаяся чековая лента (lineless)                                                                                                                                                                           |
| Скорость печати, мм/сек.                                                                                         | 100                                                                                                                                                                                                                                                                                               |
| Разрешающая способность принтера, точек/дюйм                                                                     | 202                                                                                                                                                                                                                                                                                               |
| Размер этикетки, мм<br>Ширина<br>Длина                                                                           | 40~60<br>30~120 (для модификации CL5000J-I: 30~80)<br>Для модификации CL5000-D с непрерывной самоклеющейся чековой лентой длина этикетки определяется автоматически в зависимости от длины сообщения                                                                                              |
| Количество и тип дисплеев (основной дисплей)                                                                     | CL5000: 1 ЖК числовой + 1 ЖК графический<br>CL5000J-I: 1 ЖК числовой + 1 ЖК алфавитно-числовой<br>CL3000: 1 ЖК графический двухсекционный<br>CL3000J: 1 ЖК алфавитно-числовой двухсекционный<br>CL7000-S: 1 ЖК цветной 15" с сенсорной панелью<br>CL7000-P: 1 ЖК цветной: 10" с сенсорной панелью |
| Количество клавиш быстрого вызова товаров                                                                        | От 48 до 172 в зависимости от модификации и исполнения                                                                                                                                                                                                                                            |
| Диапазон рабочих температур                                                                                      | -10°С ~ 40°С                                                                                                                                                                                                                                                                                      |
| Источник питания                                                                                                 | 100~240В, 50/60Гц                                                                                                                                                                                                                                                                                 |
| Потребляемая мощность, ВА, не более                                                                              | 90                                                                                                                                                                                                                                                                                                |
| Габаритные размеры (ш х г х в), мм, не более<br>Исполнение В:<br>Исполнение Р:<br>Исполнение R:<br>Исполнение Н: | 409x441x180<br>410x500x542<br>408x493x607<br>433x174x822                                                                                                                                                                                                                                          |

|                     |             |
|---------------------|-------------|
| Исполнение S:       | 410x500x703 |
| Исполнение D:       | 396x464x612 |
| Масса, кг, не более |             |
| Исполнение B:       | 10.5        |
| Исполнение P:       | 12          |
| Исполнение R:       | 11.7        |
| Исполнение H:       | 14.2        |
| Исполнение S:       | 15.1        |
| Исполнение D:       | 15.2        |

### 1.3 КОМПЛЕКТ ПОСТАВКИ

Перечень поставляемых компонентов приведен в таблице 1.2.

Таблица 1.2 – Комплект поставки

| Наименование                                              | Количество (шт.) |
|-----------------------------------------------------------|------------------|
| Весы                                                      | 1                |
| Платформа                                                 | 1                |
| Сетевой шнур                                              | 1                |
| Винт крепления стойки (только для модификаций со стойкой) | 4                |

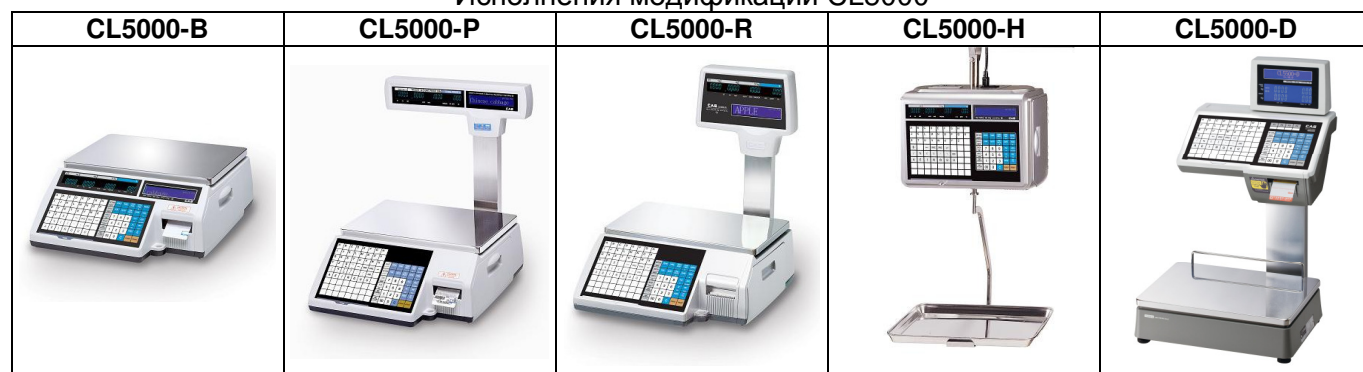
При приобретении весов, прошедших Государственную метрологическую поверку, также поставляется свидетельство о поверке.

Кроме этого допускаются дополнительные вложения в коробку (по усмотрению поставщика): гарантийный талон, рекламные буклеты, компакт-диски с дополнительной информацией и др.






В свободном доступе (в сети интернет) имеется комплексное программное обеспечение «CL-works» для работы с весами. Также это программное обеспечение может поставляться на каком-либо внешнем носителе информации.

### 1.4 МОДИФИКАЦИИ. ОБЩИЙ ВИД

Исполнения модификации CL5000



Исполнения модификации CL5000J-I

| CL5000J-IB                                                                        | CL5000J-IP                                                                        | CL5000J-IR                                                                        | CL5000J-IH                                                                         | CL5000J-IS                                                                          |
|-----------------------------------------------------------------------------------|-----------------------------------------------------------------------------------|-----------------------------------------------------------------------------------|------------------------------------------------------------------------------------|-------------------------------------------------------------------------------------|
|  |  |  |  |  |

Исполнения модификации CL3000

| CL3000-B                                                                           | CL3000-P                                                                            |
|------------------------------------------------------------------------------------|-------------------------------------------------------------------------------------|
|  |  |

Исполнения модификации CL3000J

| CL3000J-B                                                                           | CL3000J-P                                                                            |
|-------------------------------------------------------------------------------------|--------------------------------------------------------------------------------------|
|  |  |

Исполнения модификации CL7000

| CL7000-S                                                                                                                                                                                                                                                                                                                            | CL7000-P                                                                                                                                                                                                                                                                                                                | CL7000-D                                                                                                                                                                                                                                                                                                                                        |
|-------------------------------------------------------------------------------------------------------------------------------------------------------------------------------------------------------------------------------------------------------------------------------------------------------------------------------------|-------------------------------------------------------------------------------------------------------------------------------------------------------------------------------------------------------------------------------------------------------------------------------------------------------------------------|-------------------------------------------------------------------------------------------------------------------------------------------------------------------------------------------------------------------------------------------------------------------------------------------------------------------------------------------------|
|  The CL7000-S scale features a large, vertical touchscreen display mounted on a silver stand. The screen shows a grid of colorful product images and numerical data. The base is a compact, white and grey unit with a control panel on the front. |  The CL7000-P scale has a smaller, angled touchscreen display. It includes a separate, white, rectangular display head mounted on a vertical post above the weighing platform. The base is a white and grey unit with a control panel. |  The CL7000-D scale is a more complex model with a large, wide touchscreen display. It features a prominent silver metal frame around the weighing platform and a separate display head mounted on a tall, thin vertical post. The base is a dark grey unit. |

## 1.5 УКАЗАТЕЛИ

Указатели предназначены для индикации определенного состояния или режима работы весов. Условия, при которых каждый указатель включен, приведены в таблице 1.3.

Таблица 1.3 – Условия включения указателей

| CL3000  | CL5000-D   | CL3000J | Когда включен                                                   |
|---------|------------|---------|-----------------------------------------------------------------|
| СТАБ.   | STABLE     | STABLE  | Установилось стабильное состояние                               |
| ►0◄     | ►0◄        | ZERO    | Нет нагрузки                                                    |
| НЕТТО   | NET        | NET     | На дисплее отображается масса нетто (если введена масса тары)   |
| АВТО    | АВТО       | AUTO    | Режим автоматической печати этикеток (без нажатия клавиши ПЕЧ.) |
| СОХР.   | СОХР.      | SAVE    | Режим сохранения данных о товаре после проведенного взвешивания |
| ФАСОВКА | ФАСОВКА    | PACK    | Режим фасовки                                                   |
| ЛС      | Спец. знак | ЛС      | Весы подключены к локальной сети передачи данных                |
| СКИДКА  | СКИДКА     | DISC    | Введена скидка                                                  |
| строчн. | РЕГИСТР    | SHIFT   | Режим строчных букв                                             |
| СВЯЗЬ   | СВЯЗЬ      | ДААННЫЕ | Состояние обмена данными                                        |

## 1.6 КЛАВИАТУРА

На рисунках 1.7-1.9 приведены виды клавиатуры весов различных модификаций.



Рисунок 1.7 – Вид клавиатуры весов модификации CL5000-D

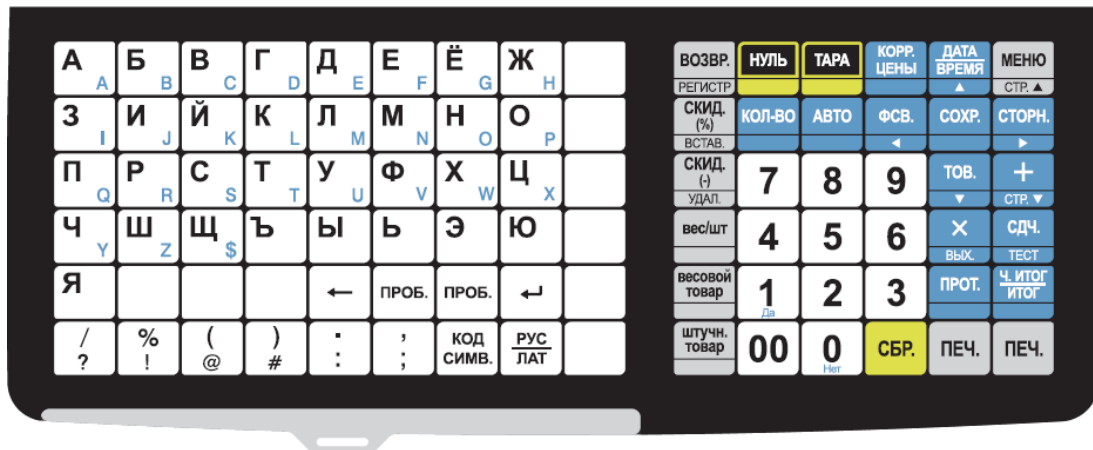


Рисунок 1.8а – Вид клавиатуры весов модификации CL3000-B

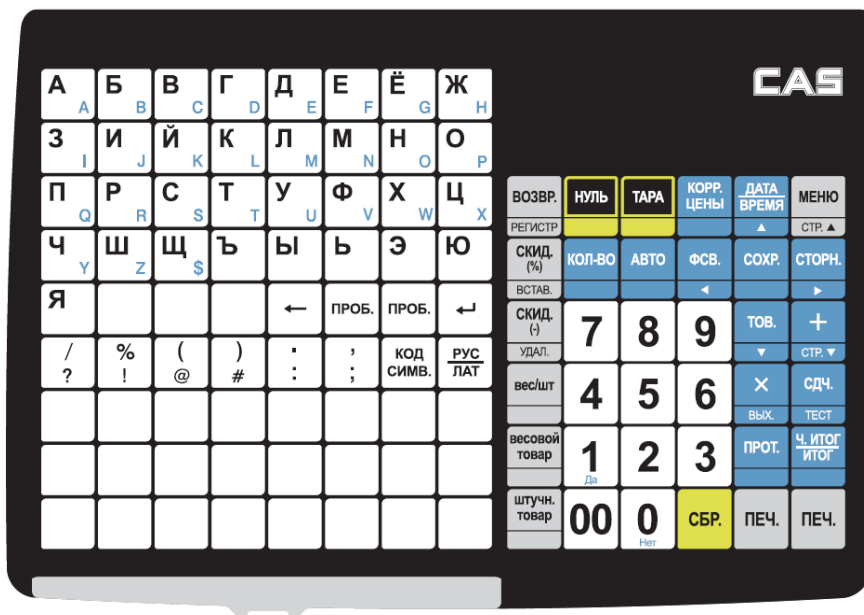


Рисунок 1.8б – Вид клавиатуры весов модификации CL3000-P





Рисунок 1.9а – Вид клавиатуры весов модификации CL3000J-B

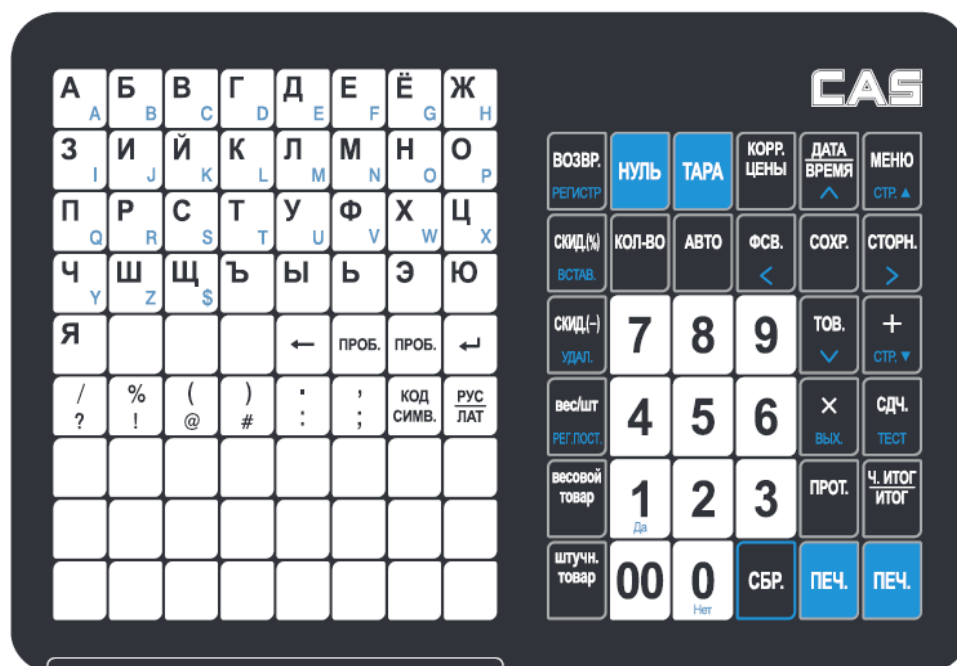
















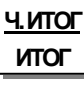




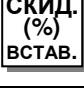


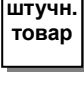

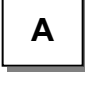

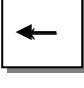




Рисунок 1.9б – Вид клавиатуры весов модификации CL3000J-P

Клавиатура предназначена для управления работой весов. Основное назначение каждой клавиши приведено в таблице 1.4. Более подробное описание работы клавиш приводится в соответствующих разделах настоящего руководства.

Таблица 1.4 – Основное назначение клавиш

| Клавиша                                                                             | Основное назначение                                                                                                                                                                                                                                                             |
|-------------------------------------------------------------------------------------|---------------------------------------------------------------------------------------------------------------------------------------------------------------------------------------------------------------------------------------------------------------------------------|
|    | <p>Числовые клавиши. Используются для ввода различных числовых данных: цены, количества, итога, массы тары, данных в режиме программирования и др. Кроме этого, в режиме программирования, клавиша 0 устанавливает значение «Н» («Нет»), а клавиша 1 – значение «Д» («Да»).</p> |
|    | <p>Числовая клавиша «двойной ноль». Используется при вводе различных числовых данных.</p>                                                                                                                                                                                       |
|    | <p>Сброс. Используется для удаления ошибочно введенных данных, например, цены за килограмм, для отмены вызова товара (PLU), а также для установки нулевых значений.</p>                                                                                                         |
|    | <p>Обнуление. Используется для устранения небольшого ухода от нуля показаний массы при пустой платформе.</p>                                                                                                                                                                    |
|    | <p>Ввод и сброс массы тары.</p>                                                                                                                                                                                                                                                 |
|    | <p>Изменение цены за единицу вызванного товара. В режиме штучных и счётных товаров – переход к переключению между количеством товара, количеством товара в упаковке (для счётных товаров) и ценой за единицу (упаковку для счётных товаров) товара.</p>                         |
|  | <p>В режиме взвешивания: переключение дисплея между форматами индикации времени (12-ти или 24-х часовой), датой, номером весов, номером отдела, номером вызванного товара (PLU).<br/>В режиме программирования: переход курсора на одну строку вверх.</p>                       |
|  | <p>В режиме взвешивания: вход в режим программирования.<br/>В режиме программирования: переход к предыдущей странице.</p>                                                                                                                                                       |
|  | <p>Переключение между вводом количества и вводом цены за единицу штучного товара либо между вводом количества, количества в упаковке и цены за упаковку счётного товара.</p>                                                                                                    |
|  | <p>Включение/выключение режима автоматической печати (печати без нажатия клавиши ПЕЧ.).</p>                                                                                                                                                                                     |
|  | <p>В режиме взвешивания: включение/выключение режима фасовки.<br/>В режиме программирования: переход курсора на одно поле влево.</p>                                                                                                                                            |
|  | <p>В режиме взвешивания: включение/выключение режима сохранения данных о вызванном товаре (PLU) после взвешивания.<br/>В режиме программирования: сохранение текущих данных с переходом на предыдущий уровень меню.</p>                                                         |
|  | <p>В режиме взвешивания: при суммировании товаров отмена операции.<br/>В режиме программирования: переход курсора на одно поле вправо.</p>                                                                                                                                      |
|  | <p>В режиме взвешивания: вызов товара (PLU) из памяти весов по его номеру.<br/>В режиме программирования: переход курсора на одну строку вниз.</p>                                                                                                                              |

|                                                                                                                                                                         |                                                                                                                                                                                                                                        |
|-------------------------------------------------------------------------------------------------------------------------------------------------------------------------|----------------------------------------------------------------------------------------------------------------------------------------------------------------------------------------------------------------------------------------|
|                                                                                        | <p>В режиме взвешивания: добавление текущего товара в список суммируемых товаров, также включение/выключение режима автоматического суммирования (в режиме фасовки).<br/>В режиме программирования: переход на одну страницу вниз.</p> |
|                                                                                        | <p>В режиме взвешивания: ввод количества этикеток для печати.<br/>В режиме программирования: переход на предыдущий уровень меню, а при нахождении в главном меню - выход в режим взвешивания.</p>                                      |
|                                                                                        | <p>В режиме взвешивания: индикация подитога либо итога суммирования (переход к печати итоговой этикетки).</p>                                                                                                                          |
|                                                                                        | <p>Протяжка ленты.</p>                                                                                                                                                                                                                 |
|                                                                                        | <p>В режиме взвешивания при активном режиме суммирования: расчет сдачи.<br/>В некоторых режимах настроек: печать тестовой этикетки.</p>                                                                                                |
|                                                                                        | <p>В режиме взвешивания: печать этикетки.<br/>В режиме программирования: подтверждение сохранения текущего значения и переход на следующую строку.</p>                                                                                 |
|                                                                                        | <p>В режиме взвешивания: возврат товара при ошибочной операции.<br/>В режиме программирования: переключение между строчными и заглавными буквами при вводе текста.</p>                                                                 |
|                                                                                       | <p>В режиме взвешивания: ввод скидки в процентах от стоимости.<br/>В режиме программирования: переключение курсора между режимом вставки и замены.</p>                                                                                 |
|                                                                                      | <p>Переключение между типами товара (весовой/штучный) при взвешивании запрограммированного товара.</p>                                                                                                                                 |
|                                                                                      | <p>Взвешивание и печать этикетки для незапрограммированного весового товара.</p>                                                                                                                                                       |
|                                                                                      | <p>Взвешивание и печать этикетки для незапрограммированного штучного товара.</p>                                                                                                                                                       |
|                                                                                      | <p>В режиме взвешивания: ввод абсолютного значения скидки на цену за единицу либо стоимость (в зависимости от настройки параметра 585).<br/>В режиме программирования: удаление символа, на котором стоит курсор.</p>                  |
|   | <p>В режиме взвешивания: клавиши быстрого доступа (вызов товара из памяти весов).<br/>В режиме программирования: ввод букв латинского и русского алфавитов.</p>                                                                        |
|                                                                                      | <p>В режиме взвешивания: клавиша быстрого доступа (вызов товара из памяти весов).<br/>В режиме программирования: удаление символа, стоящего слева от курсора.</p>                                                                      |
|                                                                                      | <p>В режиме взвешивания: клавиша быстрого доступа (вызов товара из памяти весов).<br/>В режиме программирования: ввод пробела.</p>                                                                                                     |
|                                                                                      | <p>В режиме взвешивания: клавиша быстрого доступа (вызов товара из памяти весов).<br/>В режиме программирования: ввод символа «←».</p>                                                                                                 |

## 1.7 ПРОГРАММНОЕ ОБЕСПЕЧЕНИЕ ВЕСОВ

Программное обеспечение (далее – ПО) весов является встроенным.

Идентификационным признаком ПО служит номер версии, который отображается на дисплее весов при их включении (см. п. 1.8).

Уровень защиты ПО от непреднамеренных и преднамеренных воздействий в соответствии с Р 50.2.077-2014 – «высокий».

Номер версии программного обеспечения весов: 2.XX.X (R).

## 1.8 ПОДГОТОВКА К РАБОТЕ И ВКЛЮЧЕНИЕ ВЕСОВ

❑ Установите весы на ровной и устойчивой поверхности, соблюдая требования мер безопасности (см. п. 1.1).

❑ Если весы комплектуются стойкой, установите ее в кронштейн, предварительно убрав внутрь стойки провода таким образом, чтобы не возникло пережатий проводов при установке стойки. Закрепите стойку винтами, входящими в комплект поставки.

❑ Вставьте сетевой шнур, входящий в комплект, в разъем, расположенный в нижней части весов.

❑ Вставьте сетевой шнур в розетку питания.

❑ **В весах CL3000 удалите две распорные резиновые втулки, расположенные между крестовиной и верхней частью корпуса весов.**

❑ Установите платформу на весы. Для весов CL5000-D необходимо попасть 4-мя штырями платформы в отверстия резиновых втулок, расположенных по углам.

❑ Установите переключатель, расположенный в нижней части весов, в положение «ON» (I). Если самодиагностика весов пройдет успешно, они перейдут в режим взвешивания. При этом на всех дисплеях (кроме графического) должны высветиться нули. Если возникли сложности на этом этапе, рекомендуется связаться с поставщиком для консультаций.

❑ Отрегулируйте горизонтальность весов по уровню с помощью винтовых ножек весов. Весы отрегулированы правильно, когда пузырёк находится в центре ампулы.

## 1.9 ЗАПРАВКА РУЛОНА ЭТИКЕТОК

На рисунках 1.10, 1.11 приведены геометрические размеры рулона и формата этикетки. Описание действий, которые необходимо выполнить для заправки рулона этикеток, приведены ниже.

Внешний диаметр рулона: 100 мм  
Внутренний диаметр рулона: 40 мм  
Ширина ролика этикеток: 60 мм (максимум)

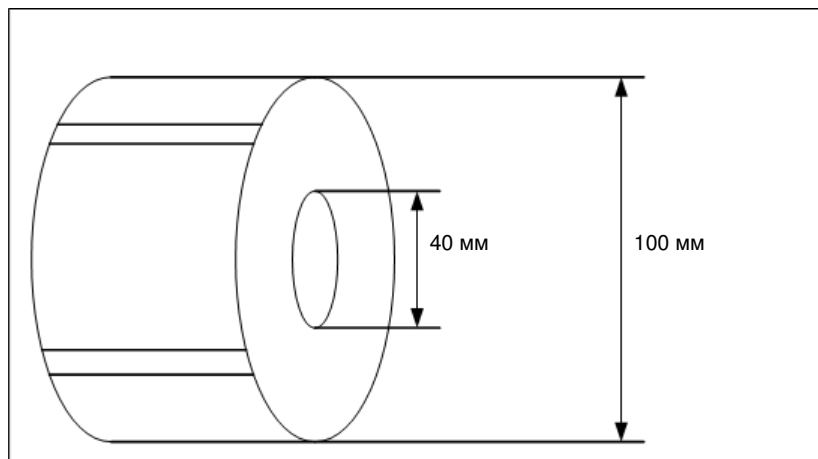


Рисунок 1.10 – Геометрические размеры рулона

Зона печати: ширина этикетки: 60 мм (максимум),  
длина этикетки: 120 мм (максимум) – для весов CL3000 и CL5000-D,  
длина этикетки: 80 мм (максимум) – для весов CL3000J.

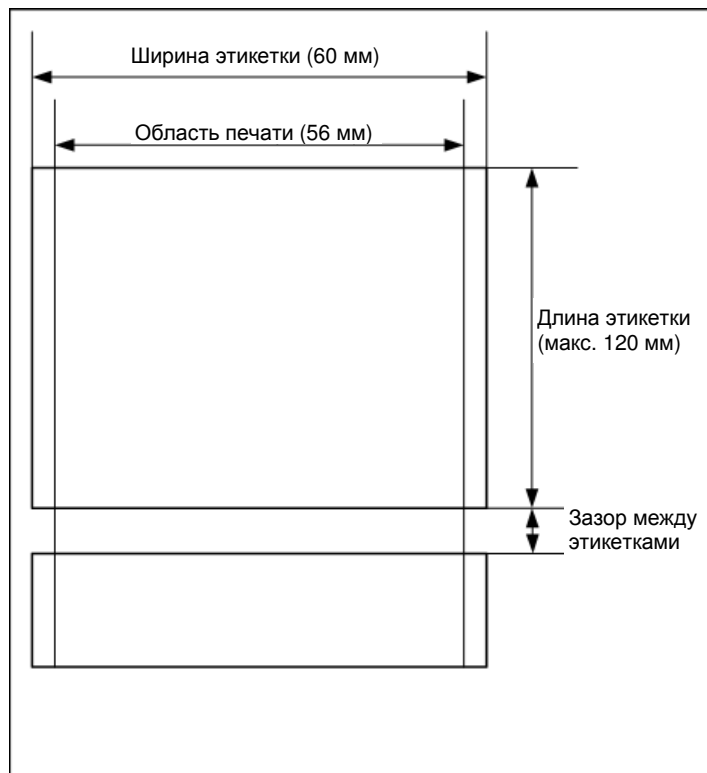


Рисунок 1.11 – Геометрические размеры формата этикетки

## Установка ленты этикеток для весов CL3000 и CL5000D:

1. Установите переключатель, расположенный в нижней части весов, в положение «OFF» (0). Откройте крышку отсека принтера и поднимите прижимной рычаг головки принтера (см. рисунок 1.12).

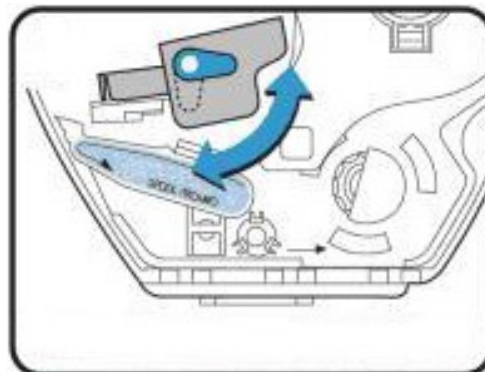
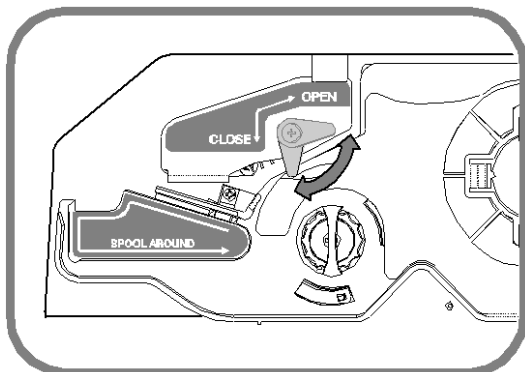


Рисунок 1.12 – Прижимной рычаг головки принтера

2. Выньте картридж (см. рисунок 1.13).

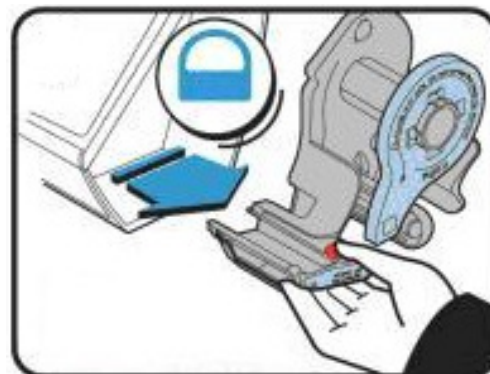
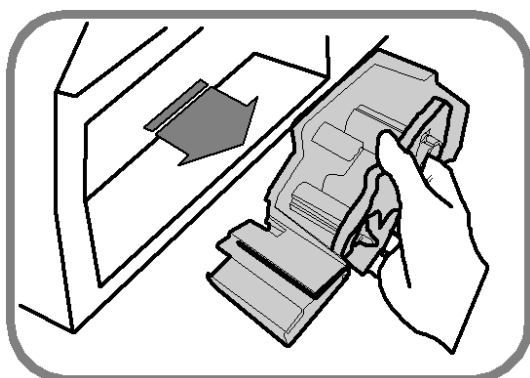


Рисунок 1.13 – Извлечение картриджа

3. Снимите с картриджа прижимной механизм ленты и фиксатор ленты на приёмной катушке (см. рисунок 1.14).

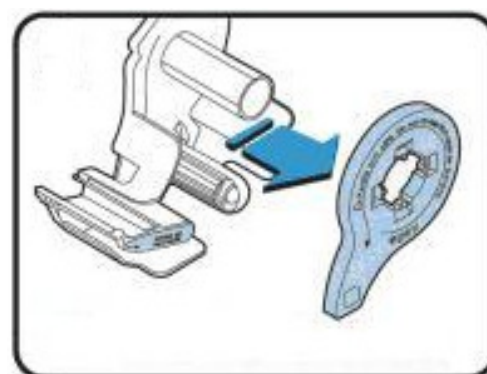
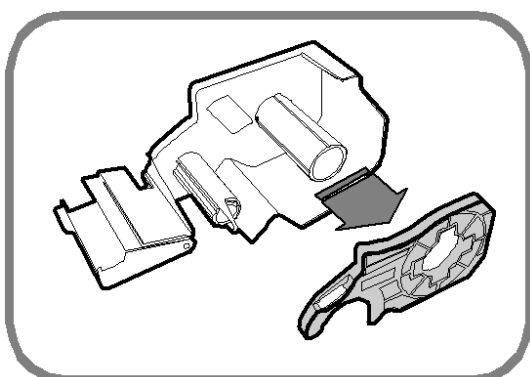


Рисунок 1.14 – Снятие прижимного механизма и фиксатора ленты

4. Установите новый рулон (см. рисунок 1.15) на приёмную катушку.

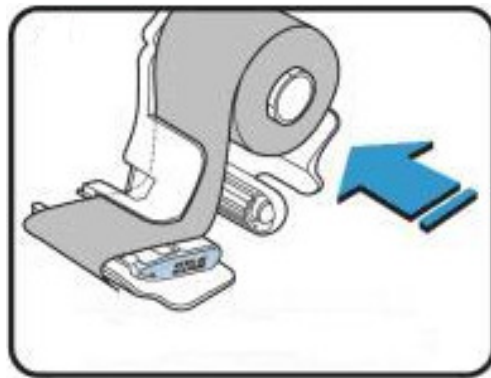
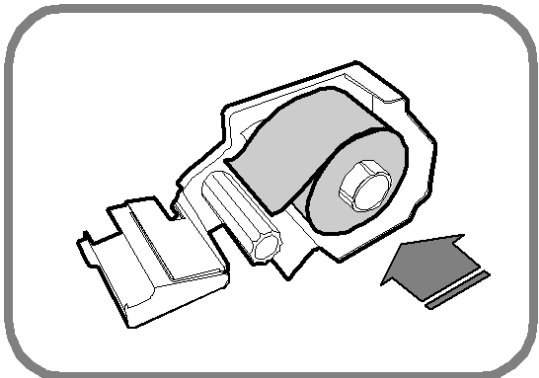


Рисунок 1.15 – Установка нового рулона

5. Протяните ленту с этикетками как показано на рисунке 1.16. На весах CL3000 отрегулируйте положение фиксатора ленты, расположенного справа на фронтальной панели картриджа (где осуществляется съём этикетки), в соответствии с шириной ленты. При этом правый край ленты должен быть закрыт фиксатором.

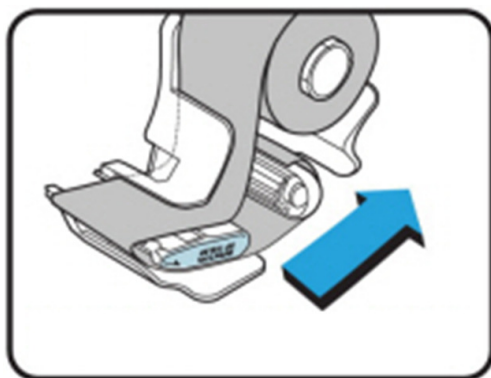
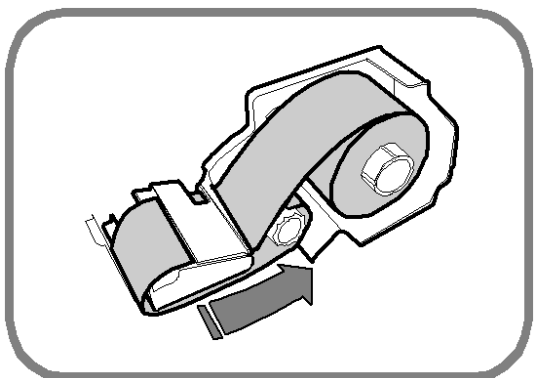


Рисунок 1.16 – Протяжка ленты

6. Намотайте ленту на приёмную катушку так, чтобы этого было достаточно для её надёжной фиксации, и зафиксируйте её с помощью фиксатора (см. рисунок 1.17).

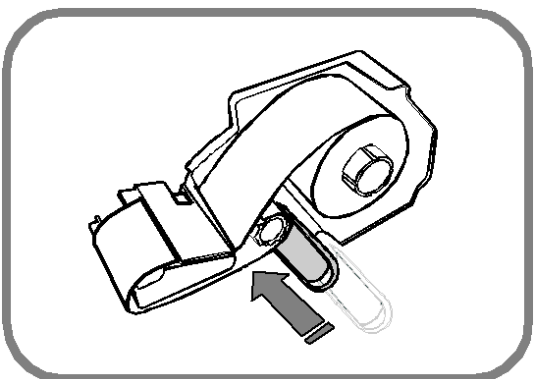


Рисунок 1.17 – Фиксация ленты на приёмной катушке

7. Слегка натяните ленту, немного повернув приёмную катушку против часовой стрелки (см. рисунок 1.18).

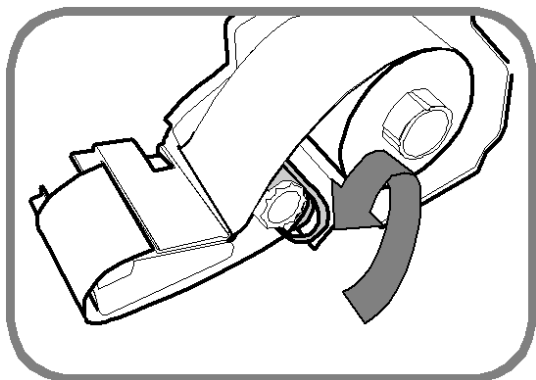


Рисунок 1.18 – Натяжение ленты



8. Установите картридж внутри отсека принтера (см. рисунок 1.19).

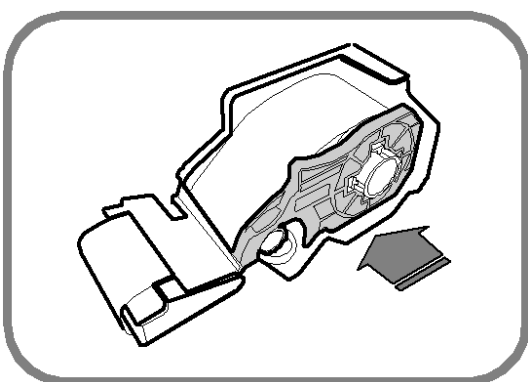
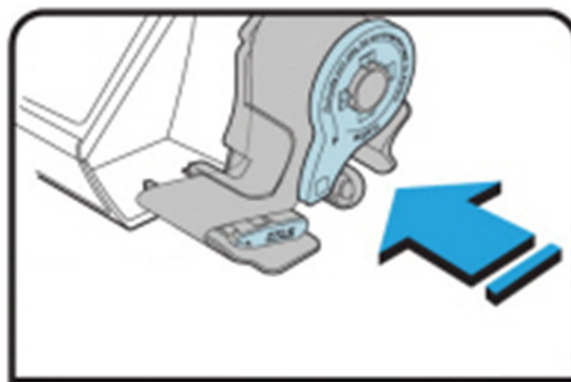


Рисунок 1.19 – Натяжение ленты



9. Проверьте положение ленты этикеток. Оно должно соответствовать приведённому на рисунке 1.20. Если положение ленты этикеток неправильное, отрегулируйте его, вращая приёмную катушку против часовой стрелки.

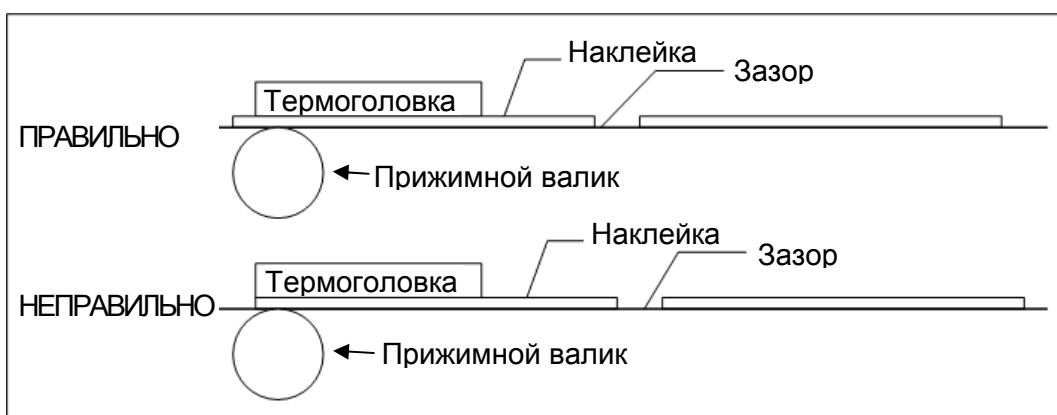


Рисунок 1.20 – Варианты правильной и неправильной положения ленты этикеток



10. Опустите прижимной рычаг головки принтера, зафиксировав его в этом положении.

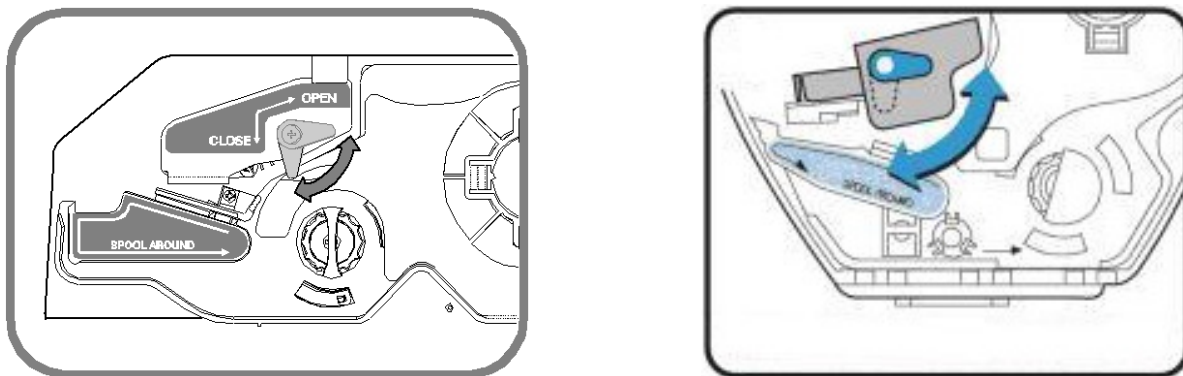


Рисунок 1.21 – Натяжение ленты

11. Включите питание весов тумблером **ON/OFF**, расположенным на днище весов. После перехода весов в режим взвешивания нажмите клавишу **ПРОТ.**

12. В случае неудовлетворительной печати проведите автоматическую калибровку датчиков принтера. Для этого последовательно нажмите клавиши **МЕНЮ**, **7**, **3**, **3**. Далее, для выхода в основной режим, после окончания печати этикеток, нажмите клавишу **ПЕЧ.**, а затем три раза клавишу **ВЫХ.**

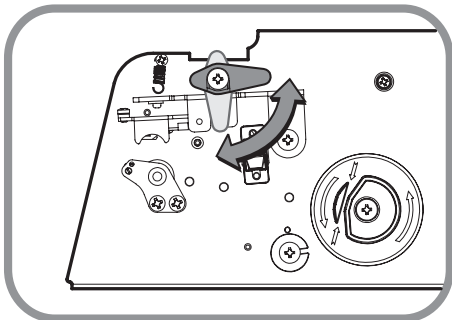
#### **Установка ленты этикеток для весов CL3000J:**

1. Установите переключатель, расположенный в нижней части весов, в положение «OFF» (0). Откройте боковую крышку отсека принтера. Затем откройте переднюю крышку отсека принтера, потянув ее за выступ в правой части.

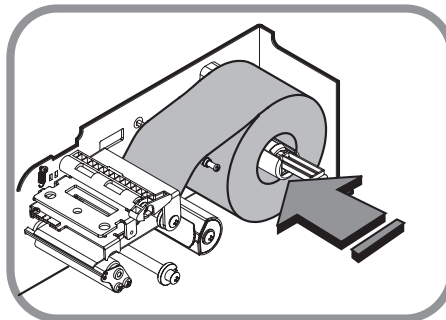
2. Подготовьте устанавливаемую ленту этикеток: снимите с нее несколько последних этикеток, чтобы конец ленты длиной 20-25 см остался без этикеток (только подложка).

3. Выполните нижеприведенные действия (см. рисунок 1.22), руководствуясь описанием и рисунками. При первой установке ленты другого типа может потребоваться регулирование ее положения по горизонтали. Регулирование осуществляется с помощью пластмассовых и резиновых шайб, установленных на направляющих валах путем их перемещения по осям вала.

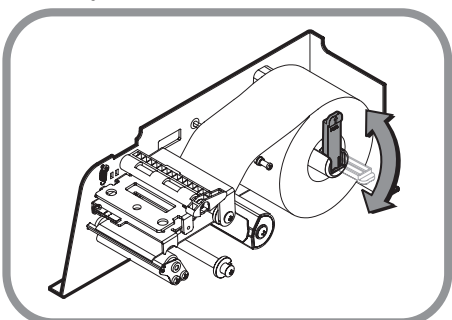
- 1 Поднимите прижимной рычаг головки принтера



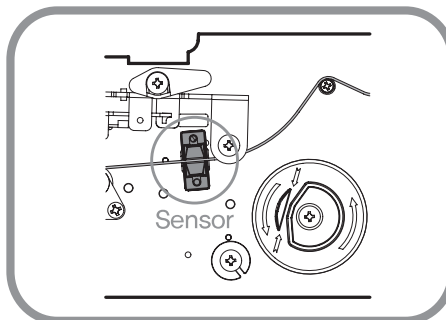
- 2 Вытяните и опустите прижимную планку вала, установите рулон на вал



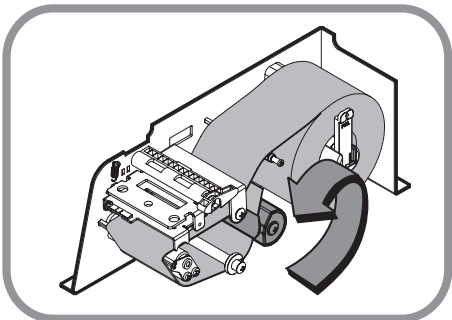
- 3 Поднимите прижимную планку вала для фиксации рулона



- 4 Проденьте ленту над валом, затем под валом и затем между элементами датчика



- 5 Проденьте ленту под валом и наденьте на наматывающий ролик. Поверните ролик на 2-3 оборота.



- 6 Опустите прижимной рычаг головки принтера

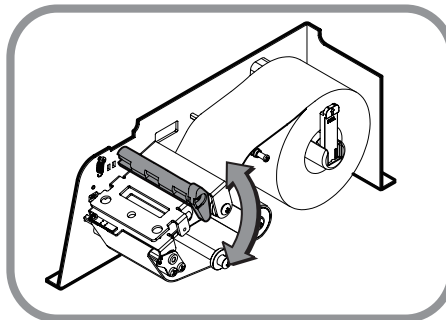


Рисунок 1.22 – Установка ленты этикеток для весов CL3000J

После заправки ленты этикеток необходимо выполнить следующие действия:

1. Включите питание весов тумблером **ON/OFF**, расположенным на днище весов. После перехода весов в режим взвешивания нажмите клавишу **ПРОТ.**
2. В случае неудовлетворительной печати проведите автоматическую калибровку датчиков принтера. Для этого последовательно нажмите клавиши **МЕНЮ**, **7**, **3**, **3**. Далее, для выхода в основной режим, после окончания печати этикеток, нажмите клавишу **ПЕЧ.**, а затем три раза клавишу **ВЫХ.**

## 2 РЕЖИМ ПРОГРАММИРОВАНИЯ

### 2.1 ОБЩИЙ ПОРЯДОК РАБОТЫ В РЕЖИМЕ ПРОГРАММИРОВАНИЯ

Вход в режим программирования осуществляется нажатием клавиши **МЕНЮ** при нахождении весов в режиме взвешивания. После входа в режим программирования на графическом дисплее появится главное меню настроек, на дисплее «Масса, кг» (для весов CL3000 – в верхней части графического дисплея) высветится текущий меню - «1000» (для весов CL3000J – на дисплее «ТАРА, КГ»). Впоследствии, при работе в режиме программирования, на дисплее будет высвечиваться код текущего меню. В целом меню имеет иерархическую структуру: каждому подменю соответствует свой код, который состоит из последовательности цифр (см. таблицу 2.1). При необходимости перехода в режим определенного подменю этот код необходимо ввести с клавиатуры, за исключением первой цифры «1» - ей в коде меню соответствует нажатие клавиши **МЕНЮ**. Например, для того чтобы войти в режим меню «1831» (при условии нахождения весов в режиме взвешивания) нужно последовательно нажать клавиши **МЕНЮ**, **8**, **3**, **1**. Также есть и другой способ входа в нужное меню: можно полностью ввести код с клавиатуры весов (например, 1520) и нажать клавишу **МЕНЮ**. Далее, для краткости, начиная с подраздела 2.2, процедура входа в нужный раздел меню описываться не будет, а под заголовком для перехода к нему будет указываться последовательность клавиш, которые нужно нажать с названиями разделов меню для входа в соответствующий раздел меню. После выполнения необходимых действий в каком-либо подменю, весы переходят на предыдущий уровень меню либо к вводу других данных текущего подменю. В последнем случае для выхода на предыдущий уровень меню требуется нажать клавишу **ВЫХ**. Однако, если клавиша **ВЫХ** будет использована до прохождения всех строк настроек данного подменю либо до прохождения всех строк записи таблицы данных, изменённые значения предыдущих строк не сохранятся. Если не требуется прохождение всех строк настроек подменю, следует после изменения каждого значения вместо приведённой в описаниях подменю клавиши **ПЕЧ** использовать клавишу **СОХР**. Для выхода в основной режим следует нажимать клавишу **ВЫХ** до тех пор, пока весы не перейдут в данный режим. Подробное описание каждого подменю приведено в соответствующих разделах настоящего руководства.

При работе в режиме программирования числовые и буквенные клавиши, специальные символы используются для ввода нужного значения; клавиша **ПЕЧ** – для подтверждения сохранения введенного значения и перехода к вводу следующего значения и, по окончании ввода всех значений, – для подтверждения их сохранения и возврата на предыдущий уровень меню; клавиша **СОХР** – для подтверждения сохранения всех измененных значений и возврата на предыдущий уровень меню; клавиша **ВЫХ** – для отказа от сохранения измененных значений и возврата на предыдущий уровень меню; клавиша **СБР** – для очистки ошибочно введенного значения; клавиши «▲» и «▼» - для перемещения между строками; клавиши «◀» и «▶» - для перемещения между символами; клавиша «←» - для удаления символа, стоящего слева от курсора; клавиша **УДАЛ** - для удаления символа, стоящего на позиции курсора; клавиши **0** и **1** – для установки значения «Н» («Нет») и «Д» («Да») соответственно.

В режиме программирования две цифры в верхнем правом углу, например «(1/3)», означают номера страниц. Цифра слева от «/» означает номер текущей страницы, цифра справа от «/» – общее количество страниц данного подменю. Перемещаться по страницам можно клавишами **СТР. ▲** и **СТР. ▼**.

**Для входа в некоторые режимы потребуется ввод пароля. Заводская установка пароля – «000419».** Настройки запроса пароля и пароль можно изменить (см. п. 2.6.5).

При вводе текстовых данных может потребоваться ввод символов, которые отсутствуют на клавиатуре в явном виде. В этом случае следует нажать клавишу **КОД СИМВ.**, ввести код символа в соответствии с таблицей 4.2 (см. п. 4.2) и нажать клавишу **ПЕЧ**.

Примечание. Приведенные иллюстрации индикации дисплея при описании работы в режиме программирования справедливы только для весов с графическим дисплеем (модификации CL3000 и CL5000-D).

Таблица 2.1 – Перечень кодов и соответствующих им меню (подменю)

| Код  | Меню                      | Код  | Подменю                      | Код  | Подменю                                |      |                        |  |  |
|------|---------------------------|------|------------------------------|------|----------------------------------------|------|------------------------|--|--|
| 1100 | Товары                    | 1110 | Изменение цены за единицу    |      |                                        |      |                        |  |  |
|      |                           | 1120 | Добавление/изменение товаров |      |                                        |      |                        |  |  |
|      |                           | 1130 | Скидки                       | 1131 | Добавление/изменение скидок            |      |                        |  |  |
|      |                           |      |                              | 1132 | Просмотр скидок                        |      |                        |  |  |
|      |                           |      |                              | 1133 | Удаление скидок                        | 1137 | Удал. скидки по № PLU  |  |  |
|      |                           |      |                              |      |                                        | 1138 | Удал. скидки по № отд. |  |  |
|      |                           | 1139 | Удаление всех скидок         |      |                                        |      |                        |  |  |
|      |                           | 1140 | Управление                   | 1141 | Копирование товара                     |      |                        |  |  |
|      |                           |      |                              | 1142 | Удаление товара (ов)                   | 1147 | Удаление товара по №   |  |  |
|      |                           |      |                              |      |                                        | 1148 | Удал. всех тов. отдела |  |  |
|      |                           |      |                              |      |                                        | 1149 | Удаление всех товаров  |  |  |
|      |                           |      |                              | 1143 | Перемещение товара                     |      |                        |  |  |
| 1144 | Доступность полей товаров |      |                              |      |                                        |      |                        |  |  |
| 1145 | Счетчик продаж товаров    |      |                              |      |                                        |      |                        |  |  |
| 1150 | Просмотр                  |      |                              |      |                                        |      |                        |  |  |
| 1160 | Клавиши быстрого вызова   |      |                              |      |                                        |      |                        |  |  |
| 1170 | Пробная печать            |      |                              |      |                                        |      |                        |  |  |
| 1200 | Таблицы данных I          | 1210 | Отделы                       | 1211 | Добавление/изменение отделов           |      |                        |  |  |
|      |                           |      |                              | 1212 | Просмотр отделов                       |      |                        |  |  |
|      |                           |      |                              | 1213 | Удаление отдела                        |      |                        |  |  |
|      |                           | 1220 | Группы                       | 1221 | Добавление/изменение групп             |      |                        |  |  |
|      |                           |      |                              | 1222 | Просмотр групп                         |      |                        |  |  |
|      |                           |      |                              | 1223 | Удаление группы                        |      |                        |  |  |
|      |                           | 1240 | Сообщения                    | 1241 | Добавление/изменение сообщений         |      |                        |  |  |
|      |                           |      |                              | 1242 | Просмотр сообщений                     |      |                        |  |  |
|      |                           |      |                              | 1243 | Удаление сообщения                     |      |                        |  |  |
|      |                           | 1250 | Страны происхождения*        | 1251 | Добавление/изменение стран происх.     |      |                        |  |  |
|      |                           |      |                              | 1252 | Просмотр стран происхождения           |      |                        |  |  |
|      |                           |      |                              | 1253 | Удаление страны происхождения          |      |                        |  |  |
|      |                           | 1260 | Штрих-коды                   | 1261 | Добавление/изменение штрих-кодов       |      |                        |  |  |
|      |                           |      |                              | 1262 | Просмотр штрих-кодов                   |      |                        |  |  |
|      |                           |      |                              | 1263 | Удаление штрих-кода                    |      |                        |  |  |
|      |                           | 1270 | Список масс тар              | 1271 | Добавление/изменение записей тар       |      |                        |  |  |
|      |                           |      |                              | 1272 | Просмотр записей тар                   |      |                        |  |  |
|      |                           |      |                              | 1273 | Удаление записи тары                   |      |                        |  |  |
|      |                           |      |                              | 1274 | Клавиши вызова тары                    |      |                        |  |  |
|      |                           | 1280 | Список единиц счета          | 1281 | Добавление/изменение единиц счета      |      |                        |  |  |
| 1282 | Просмотр единиц счета     |      |                              |      |                                        |      |                        |  |  |
| 1283 | Удаление единиц счета     |      |                              |      |                                        |      |                        |  |  |
| 1300 | Таблицы данных II         | 1310 | Составы продуктов            | 1311 | Добавление/изменение составов прод.    |      |                        |  |  |
|      |                           |      |                              | 1312 | Просмотр составов продуктов            |      |                        |  |  |
|      |                           |      |                              | 1313 | Удаление состава продуктов             |      |                        |  |  |
| 1400 | Параметры магазина        | 1410 | Магазины                     | 1411 | Добавление/изменение название магазина |      |                        |  |  |
|      |                           |      |                              | 1412 | Просмотр названий магазинов            |      |                        |  |  |
|      |                           |      |                              | 1413 | Удаление названия магазина             |      |                        |  |  |
|      |                           | 1430 | Бегущие строки               | 1431 | Настройка бегущих строк                |      |                        |  |  |
|      |                           |      |                              | 1432 | Ввод/редактирование бегущих строк      |      |                        |  |  |

|      |                               |      |                                |                               |                                      |                       |              |                        |
|------|-------------------------------|------|--------------------------------|-------------------------------|--------------------------------------|-----------------------|--------------|------------------------|
|      |                               |      | 1433                           | Просмотр бегущих строк        |                                      |                       |              |                        |
|      |                               | 1450 | Задания на количество этикеток | 1451                          | Добавление/изменение заданий         |                       |              |                        |
|      |                               |      |                                | 1452                          | Просмотр списка заданий              |                       |              |                        |
|      |                               |      |                                | 1453                          | Удаление задания                     |                       |              |                        |
|      |                               |      |                                | 1461                          | Добавление/изменение соответствий    |                       |              |                        |
|      |                               | 1460 | Настройки сканирования         | 1462                          | Просмотр соответствий                |                       |              |                        |
|      |                               |      |                                | 1463                          | Удаление соответствия                |                       |              |                        |
|      |                               |      |                                | 1464                          | Выделение сканированного кода        |                       |              |                        |
|      |                               |      |                                | 1470                          | Клавиши форматов этикеток            |                       |              |                        |
| 1500 | Общие параметры               | 1510 |                                |                               |                                      | Формат этикетки       |              |                        |
|      |                               | 1520 |                                |                               |                                      | Формат штрих-кода     |              |                        |
|      |                               | 1530 | Скидки                         | 1531                          | Приоритет скидок                     |                       |              |                        |
|      |                               |      |                                | 1532                          | Скидка по массе                      |                       |              |                        |
|      |                               |      |                                | 1533                          | Скидка по штукам                     |                       |              |                        |
| 1534 | Скидка по количеству          |      |                                |                               |                                      |                       |              |                        |
| 1600 | Отчеты                        | 1610 | X1 отчёт                       | 1611                          | Отчет по весам                       |                       |              |                        |
|      |                               |      |                                | 1612                          | Отчет по запрограммирован. товарам   |                       |              |                        |
|      |                               |      |                                | 1613                          | Отчет по незапрограммирован. товарам |                       |              |                        |
|      |                               |      |                                | 1614                          | Отчет по группам                     |                       |              |                        |
|      |                               |      |                                | 1615                          | Отчет по отделам                     |                       |              |                        |
|      |                               |      |                                | 1616                          | Почасовой отчет                      |                       |              |                        |
|      |                               |      |                                | 1617                          | Отчет по продавцам                   |                       |              |                        |
|      |                               | 1620 |                                |                               |                                      | Z1 отчёт              |              |                        |
|      |                               | 1630 | X2 отчёт                       | 1631                          | Отчет по весам                       |                       |              |                        |
|      |                               |      |                                | 1632                          | Отчет по запрограммирован. товарам   |                       |              |                        |
|      |                               |      |                                | 1633                          | Отчет по незапрограммирован. товарам |                       |              |                        |
|      |                               |      |                                | 1634                          | Отчет по группам                     |                       |              |                        |
|      |                               |      |                                | 1635                          | Отчет по отделам                     |                       |              |                        |
|      |                               |      |                                | 1636                          | Почасовой отчет                      |                       |              |                        |
|      |                               |      |                                | 1637                          | Отчет по продавцам                   |                       |              |                        |
|      |                               | 1640 |                                |                               |                                      | Z2 отчет              |              |                        |
|      |                               | 1650 |                                |                               |                                      | Очистить все          |              |                        |
|      |                               | 1660 |                                |                               |                                      | Неотправляемый отчет  |              |                        |
|      |                               | 1700 | Параметры печати               | 1710                          |                                      |                       |              | Список печати этикетки |
|      |                               |      |                                | 1720                          |                                      |                       |              | Печать скидок          |
|      |                               |      |                                | 1730                          | Настройки принтера                   | 1731                  | Режим печати |                        |
| 1732 | Размер чека/этикетки          |      |                                |                               |                                      |                       |              |                        |
| 1733 | Калибровка датчиков           |      |                                |                               |                                      |                       |              |                        |
| 1734 | Настройка датчиков и протяжки |      |                                |                               |                                      |                       |              |                        |
| 1735 | Контраст печати               |      |                                |                               |                                      |                       |              |                        |
| 1736 | Вертикальный сдвиг печати     |      |                                |                               |                                      |                       |              |                        |
| 1737 | Длина препринта               |      |                                |                               |                                      |                       |              |                        |
| 1738 | Длина реверса                 |      |                                |                               |                                      |                       |              |                        |
| 1740 |                               |      |                                | Формат номера этикетки        |                                      |                       |              |                        |
| 1750 |                               |      |                                | Настройка режима суммирования |                                      |                       |              |                        |
| 1760 | Настройка печати чека         |      |                                | 1761                          | Настройки печати чека                |                       |              |                        |
|      |                               |      |                                | 1762                          | Список печати чека                   |                       |              |                        |
|      |                               | 1763 | Настройка размера шрифта чека  |                               |                                      |                       |              |                        |
| 1800 | Конфигурация                  | 1810 |                                |                               |                                      | Режим продаж          |              |                        |
|      |                               | 1820 |                                |                               |                                      | Режим работы          |              |                        |
|      |                               | 1830 |                                |                               |                                      | Номер отдела/магазина |              |                        |

|      |                       |      |                                |      |                               |
|------|-----------------------|------|--------------------------------|------|-------------------------------|
|      |                       | 1840 | Настройка даты/времени         |      |                               |
|      |                       | 1850 | Пароли и доступ                | 1851 | Добавление/изменение продавца |
|      |                       |      |                                | 1852 | Изменение пароля              |
|      |                       |      |                                | 1853 | Просмотр списка продавцов     |
|      |                       |      |                                | 1854 | Удаление продавца             |
|      |                       |      |                                | 1855 | Определение уровней доступа   |
|      |                       |      |                                | 1856 | Клавиши продавцов             |
|      |                       | 1860 | Тест                           | 1861 | Дисплей                       |
|      |                       |      |                                | 1862 | АЦП                           |
|      |                       |      |                                | 1863 | Клавиатура                    |
|      |                       |      |                                | 1864 | Проверка печати               |
|      |                       |      |                                | 1865 | Датчики принтера              |
|      |                       |      |                                | 1866 | Данные памяти                 |
|      |                       |      |                                | 1867 | Версии микропрограмм и данных |
|      |                       |      |                                | 1868 | Связь                         |
|      |                       | 1870 | Параметры весов                | 1871 | Настройки отображения данных  |
|      |                       |      |                                | 1872 | Параметры печати              |
|      |                       |      |                                | 1873 | Общие параметры               |
|      |                       |      |                                | 1874 | Настройки отмены авторизации  |
|      |                       | 1880 | Настройка функций клавиш       |      |                               |
| 1900 | Интерфейсы            | 1910 | Основные настройки интерфейсов | 1911 | Режим работы в сети           |
|      |                       |      |                                | 1912 | DHCP                          |
|      |                       |      |                                | 1913 | Основные настройки сети       |
|      |                       |      |                                | 1914 | Удаленный IP                  |
|      |                       |      |                                | 1915 | Скорость RS232C               |
|      |                       |      |                                | 1916 | Установки WLAN                |
|      |                       |      |                                | 1917 | Конфигурация WLAN             |
|      |                       | 1920 | Дополнительные настройки сети  |      |                               |
|      |                       | 1930 | Блокировка                     |      |                               |
|      |                       | 1940 | Параметры работы в сети        |      |                               |
| 1950 | Резервное копирование |      |                                |      |                               |
| 1960 | Список ведомых весов  |      |                                |      |                               |

\* При заводских настройках данный функционал может быть недоступен. В этом случае рекомендуется обратиться в сервисный центр для проведения соответствующих настроек.

*Примечание. Подменю просмотра данных недоступны на весах модификации CL3000J, что обусловлено конструктивными особенностями дисплея.*

## 2.1.1 СОЗДАНИЕ/РЕДАКТИРОВАНИЕ ЗАПИСИ ТОВАРА

**(МЕНЮ -> 1. Товары -> 2. Добавление/изменение товаров)**

Для каждого товара можно использовать различные поля данных. Поле является поименованной областью памяти, в которой хранится какое-либо переменное значение, привязанное к определённому товару (например, имя товара или цена за один килограмм товара). Полный перечень полей товаров приведен в таблице 2.2а. Большинство полей возможно сделать доступными или недоступными для использования (меню 1144). Всегда доступные поля (независимо от настроек меню 1144) в таблице 2.2а выделены жирным шрифтом.

Таблица 2.2а - Перечень программируемых данных (полей) товара и их описание при вводе нового (редактировании прежнего) весового товара

| Наименование данных (поля) | Описание                                         |
|----------------------------|--------------------------------------------------|
| <b>Отдел №</b>             | <b>Номер отдела, к которому относится товар.</b> |

| Товар №         | Номер товара.                                                                                                                                                                                                                                                                                                                                                                                                                                                                                                                                                                                                                                                                                                                                                                                                                                                                                                                                                                                    |
|-----------------|--------------------------------------------------------------------------------------------------------------------------------------------------------------------------------------------------------------------------------------------------------------------------------------------------------------------------------------------------------------------------------------------------------------------------------------------------------------------------------------------------------------------------------------------------------------------------------------------------------------------------------------------------------------------------------------------------------------------------------------------------------------------------------------------------------------------------------------------------------------------------------------------------------------------------------------------------------------------------------------------------|
| Тип товара      | <b>Тип товара: весовой (1), штучный (2) или счетный (3).</b> Весовой товар предполагает ввод в память весов его цены за единицу массы (килограмм или 100 грамм) и определение стоимости, как произведения массы и цены за единицу. В случае со штучным товаром в память весов вводится цена за одну штуку, а количество штук вводится продавцом после вызова товара из памяти. Стоимость определяется, как произведение количества штук и цены за одну штуку. При использовании счетного товара в память вводится цена за одну упаковку и количество единиц товара в одной упаковке. После вызова счетного товара из памяти нужно ввести количество единиц товара из упаковки, которое продается (если продается упаковка не целиком). Для определения стоимости счетного товара вычисляется отношение количества покупаемых единиц товара к количеству единиц товара в одной упаковке. После этого стоимость товара определяется как произведение полученного значения и цены за одну упаковку. |
| Наимен. 1       | <b>Наименование товара № 1 (до 40 символов). Основное название товара. Как правило, печатается в заголовке этикетки.</b>                                                                                                                                                                                                                                                                                                                                                                                                                                                                                                                                                                                                                                                                                                                                                                                                                                                                         |
| Наимен. 2       | Наименование товара № 2 (до 40 символов). Дополнительное название товара. Как правило, печатается в заголовке этикетки второй строкой.                                                                                                                                                                                                                                                                                                                                                                                                                                                                                                                                                                                                                                                                                                                                                                                                                                                           |
| Наимен. 3 (Лог) | Номер логотипа на этикетке (до 5 символов).                                                                                                                                                                                                                                                                                                                                                                                                                                                                                                                                                                                                                                                                                                                                                                                                                                                                                                                                                      |
| Группа №        | Номер группы, в которую включается товар. Может принимать значение в диапазоне от 0 до 99. Если установлено значение 0, товар не включается ни в какую группу.                                                                                                                                                                                                                                                                                                                                                                                                                                                                                                                                                                                                                                                                                                                                                                                                                                   |
| Формат этик. №  | Номер формата этикетки, которая будет выводиться на печать для данного товара. <i>Данное поле доступно только при установленном значении «Н» строки «Использовать общий формат» в меню 1510.</i>                                                                                                                                                                                                                                                                                                                                                                                                                                                                                                                                                                                                                                                                                                                                                                                                 |
| Доп. фор. эт. № | Номер дополнительного формата этикетки. Если установлено ненулевое значение, печатаются две этикетки: первая – основного формата, вторая – дополнительного.                                                                                                                                                                                                                                                                                                                                                                                                                                                                                                                                                                                                                                                                                                                                                                                                                                      |
| Страна происх.№ | Номер страны происхождения товара. На этикетке печатается название страны происхождения (при наличии соответствующих страны в списке стран и поля в формате этикетки).                                                                                                                                                                                                                                                                                                                                                                                                                                                                                                                                                                                                                                                                                                                                                                                                                           |
| Фиксиров. масса | Фиксированная масса. Вводится значение массы, которое будет использоваться при вызове товара из памяти для отображения на дисплее и печати на этикетке независимо от его фактической массы. <i>Данное поле доступно только для весовых товаров.</i>                                                                                                                                                                                                                                                                                                                                                                                                                                                                                                                                                                                                                                                                                                                                              |
| Код товара      | Код товара. Используется для идентификации товара программным обеспечением. Часто входит в состав штрих-кода для последующей идентификации товара на кассе.                                                                                                                                                                                                                                                                                                                                                                                                                                                                                                                                                                                                                                                                                                                                                                                                                                      |

|                  |                                                                                                                                                                                                                                                                                                                                                                                             |
|------------------|---------------------------------------------------------------------------------------------------------------------------------------------------------------------------------------------------------------------------------------------------------------------------------------------------------------------------------------------------------------------------------------------|
| Кол.тов. в уп.   | Количество единиц товара в упаковке. <i>Данное поле доступно только для счётных товаров.</i>                                                                                                                                                                                                                                                                                                |
| Единица счёта №  | Номер единицы измерения штучных и счётных товаров. <i>Данное поле доступно только для штучных и счётных товаров.</i>                                                                                                                                                                                                                                                                        |
| Исп. ф. стоим.   | Использование фиксированной стоимости. Определяет, используется расчёт стоимости или применяется фиксированная стоимость вне зависимости от рассчитанной (задаётся в поле «Цена»).                                                                                                                                                                                                          |
| <b>Цена</b>      | <b>Цена за одну единицу товара (в случае весового товара – за 1 килограмм или за 100 грамм, в случае штучного – цена за одну штуку, в случае счётного – цена за одну упаковку). Также данное значение может быть использовано как фиксированная стоимость.</b>                                                                                                                              |
| Масса тары в %   | Масса товара в процентах от общей массы для товаров со специфической тарой (например, глазури для замороженных морепродуктов). Под общей массой понимается масса товара и масса специальной тары. Если масса глазури составляет 5%, для данного поля должно быть установлено значение «95.00».                                                                                              |
| Масса тары       | Масса тары, которая будет применяться для данного товара. <i>Данное поле доступно только для весовых товаров.</i>                                                                                                                                                                                                                                                                           |
| Номер тары       | Номер массы тары, которая будет применяться для данного товара. <i>Данное поле доступно только для весовых товаров.</i><br><b>Примечание.</b> Данное поле доступно при установленном значении «Д» параметра 584 (см. раздел 2.9).                                                                                                                                                           |
| Штрих-код №      | Номер записи штрих-кода, который будет использоваться для данного товара. <i>Данное поле доступно только при установленном значении «Н» строки «Использование общего ш.-кода» в меню 1520.</i>                                                                                                                                                                                              |
| Доп. штрих-код № | Номер формата дополнительного штрих-кода. Если установлено значение, отличное от нуля, кроме основного формата штрих-кода на этикетке печатается дополнительный, номер которого соответствует установленному значению данного поля (в том случае, если формат этикетки содержит дополнительный штрих-код). Редактирование формата этикетки производится с помощью программного обеспечения. |
| Дата изготовл.   | Дата изготовления. Вводится, как количество дней, которое прошло с даты производства товара, минус один. Например, если установлено значение «1», печатается текущая дата. При нулевом значении дата изготовления не печатается.                                                                                                                                                            |
| Дата упаковки    | Дата упаковки. Вводится, как количество дней, которое суммируется с текущей датой. Например, если текущая дата «26.10.07», и установлено значение «1», то дата упаковки примет значение «27.10.07».                                                                                                                                                                                         |



|                  |                                                                                                                                                                                                      |
|------------------|------------------------------------------------------------------------------------------------------------------------------------------------------------------------------------------------------|
| Время упаковки   | Время упаковки. Вводится, как количество часов, которое суммируется с текущим временем. Например, если текущее время «16:20», и установлено значение «5», то время упаковки примет значение «21:20». |
| Годен до (дата)  | Установка срока годности. Вводится в днях, которые прибавляются к текущей дате, либо как определённая дата непосредственно в формате ДДММГГ (ДД – День, ММ – Месяц, ГГ – Год).                       |
| Годен до (время) | Установка времени срока годности. Вводится в часах, которые суммируются с текущим временем.                                                                                                          |
| Состав прод. № * | Номер состава продукта                                                                                                                                                                               |
| Сообщение №      | Номер дополнительного текста                                                                                                                                                                         |
| Состав *         | Текст состава продукта                                                                                                                                                                               |

\* Если введены оба состава продукта (по номеру и прямой), на печать будет выводиться только прямой состав.

Ниже описан порядок перехода к вводу нового (редактированию ранее введённого) товара.

Внимание! Если весы будут использоваться более, чем в одном отделе, перед созданием записи нового товара, в память весов должен быть введен соответствующий отдел (см. п. 2.2.1).

- При нахождении весов в основном состоянии (режиме взвешивания) нажмите последовательно клавиши **МЕНЮ**, **1**, **2**.

|                               |  |        |
|-------------------------------|--|--------|
| 1120 08994                    |  |        |
| <b>ДОБАВЛ./ИЗМЕН. ТОВАРОВ</b> |  | (1/26) |
| - Отдел №:[ 1]                |  |        |
| - Товар №:[ 1]                |  |        |

После этого в первой строке дисплея высветится номер текущего меню, а справа от него - количество свободных ячеек памяти товаров. На второй строке высветится название текущего меню, а справа от него две цифры в скобках: первая – номер текущей страницы, вторая – общее количество страниц в данном меню. На третьей строке высветится первое поле товара – номер отдела, которому соответствует товар. На последней строке высветится поле номера товара.

Для весов CL3000J на графическом дисплее кратковременно высветится количество свободных ячеек памяти товаров, а затем данные первого поля - название отдела. На дисплее ТАРА высветится номер текущего меню, на дисплее МАССА – признак состояния редактирования текущего значения (Edit), на дисплее ЦЕНА – название текущего поля, а на дисплее СТОИМОСТЬ – значение текущего поля.

Общее количество страниц в данном меню зависит от количества доступных полей для текущего товара. Это количество, в свою очередь, зависит от нескольких факторов: тип товара, настройки меню 1144, настройки в различных других пользовательских меню и настройки параметров (см. раздел 2.9).

- Если требуется изменить номер отдела, который высвечивается на дисплее (текущий номер отдела), введите новый номер и нажмите клавишу **ПЕЧ**.
- Если текущий номер отдела изменять не требуется, просто нажмите клавишу **ПЕЧ**. без ввода его номера.
- Аналогичным образом введите новые значения (либо оставьте текущие) для всех остальных полей товара. При вводе руководствуйтесь таблицей 2.2, в которой приведено описание всех полей товаров. После окончания ввода данных товара весы перейдут в режим начала ввода полей следующего товара.

|                               |  |        |
|-------------------------------|--|--------|
| 1120 08994                    |  |        |
| <b>ДОБАВЛ./ИЗМЕН. ТОВАРОВ</b> |  | (1/26) |
| - Отдел №:[ 1]                |  |        |
| - Товар №:[ 2]                |  |        |

- ❑ Если требуется ввести (изменить) следующий товар, повторяйте 3 предыдущих действия для всех последующих товаров.
- ❑ Если следующий товар вводить (изменять) не требуется, нажмите 3 раза клавишу **ВЫХ.** для выхода в режим взвешивания.

## 2.1.2 ИЗМЕНЕНИЕ ЦЕНЫ ТОВАРА

**(МЕНЮ -> 1. Товары -> 1. Изменение цены за единицу)**

Если изменилась цена за единицу товара, ее можно изменить, не проделывая долгой операции ввода всех данных. Для этого нужно выполнить следующие действия:

- ❑ При нахождении весов в режиме взвешивания последовательно нажмите клавиши **МЕНЮ, 1, 1.** На дисплее появится приглашение ввести номер отдела и номер товара.

|                               |       |
|-------------------------------|-------|
| 1110                          |       |
| <b>ИЗМЕН. ЦЕНЫ ЗА ЕДИНИЦУ</b> | (1/2) |
| - Отдел №:[ 1]                |       |
| - Товар №:[ 50]               |       |

- ❑ Допустим, номер отдела – 2, а номер товара, цену за единицу которого требуется изменить, – 1. Тогда последовательно нажмите клавиши **2, ПЕЧ., 1, ПЕЧ.**

|                               |       |
|-------------------------------|-------|
| 1110                          |       |
| <b>ИЗМЕН. ЦЕНЫ ЗА ЕДИНИЦУ</b> | (1/2) |
| Цена:[ 30.00]                 |       |

- ❑ Далее введите новую цену, например, она составляет 20 рублей ровно. Тогда нажмите последовательно клавиши **2, 0, 0, 0, ПЕЧ.**

|                           |       |
|---------------------------|-------|
| 1110                      |       |
| <b>ТОВАРЫ</b>             | (1/3) |
| 1. ИЗМЕН. ЦЕНЫ ЗА ЕДИНИЦУ |       |
| 2. ДОБАВЛ./ИЗМЕН. ТОВАРОВ |       |
| 3. СКИДКИ                 |       |

## 2.1.3 УПРАВЛЕНИЕ ТОВАРАМИ

**(МЕНЮ -> 1. Товары -> 4. Управление)**

В разделе «Управление товарами» описано: копирование данных товара в другой отдел (например, если в другом отделе появляется такой же товар) и/или в другой номер товара; удаление товаров; перенос товара из одного отдела в другой; активация (деактивация) некоторых полей данных товаров; просмотр или обнуление счетчика продаж товара.

### 2.1.3.1 КОПИРОВАНИЕ ТОВАРА

**(МЕНЮ -> 1. Товары -> 4. Управление -> 1. Копирование товара)**

Для копирования товара в другой отдел выполните следующие действия:

- ❑ При нахождении весов в режиме взвешивания последовательно нажмите клавиши **МЕНЮ, 1, 4, 1.** На дисплее появится приглашение ввести номер исходного отдела и товара.

|                           |       |
|---------------------------|-------|
| 1141                      |       |
| <b>КОПИРОВАНИЕ ТОВАРА</b> | (1/2) |
| Из отдела №:[ 1]          |       |
| Из товара №:[ 1]          |       |

- Допустим, требуется ввести номер отдела – 1, а номер товара – 2. Последовательно нажмите клавиши **1, ПЕЧ., 2, ПЕЧ.** На дисплее появится приглашение ввести номер приемных отдела и товара.

|                           |       |
|---------------------------|-------|
| 1141                      | (2/2) |
| <b>КОПИРОВАНИЕ ТОВАРА</b> |       |
| В отдел №:[ 1]            |       |
| В товар №:[ 2]            |       |

- Допустим, номер отдела – 1, а номер товара – 2. Последовательно нажмите клавиши **1, ПЕЧ., 2, ПЕЧ.**

|                        |       |
|------------------------|-------|
| 1140                   | (1/2) |
| <b>УПРАВЛЕНИЕ</b>      |       |
| 1. КОПИРОВАНИЕ ТОВАРА  |       |
| 2. УДАЛЕНИЕ ТОВАРА(ОВ) |       |
| 3. ПЕРЕМЕЩЕНИЕ ТОВАРА  |       |

- Если требуется выйти в режим взвешивания, нажмите 3 раза клавишу **ВЫХ.**

**Примечание.** Скидки товара не копируются.

### 2.1.3.2 УДАЛЕНИЕ ТОВАРА

**(МЕНЮ -> 1. Товары -> 4. Управление -> 2. Удаление товара(ов))**

Предусмотрено 3 варианта удаления товара: удаление товара определенного номера, удаление всех товаров определенного отдела и удаление всех товаров, хранящихся в памяти весов (полная очистка памяти товаров). Для удаления товара(ов) выполните следующие действия:

- При нахождении весов в режиме взвешивания последовательно нажмите клавиши **МЕНЮ, 1, 4, 2.**

|                            |       |
|----------------------------|-------|
| 1142                       | (1/1) |
| <b>УДАЛЕНИЕ ТОВАРА(ОВ)</b> |       |
| 1. УДАЛЕНИЕ ТОВАРА ПО №    |       |
| 2. УДАЛ. ВСЕХ ТОВ. ОТДЕЛА  |       |
| 3. УДАЛЕНИЕ ВСЕХ ТОВАРОВ   |       |

- В зависимости от того, какое удаление товаров необходимо реализовать, нажмите клавишу **1** (определенного товара), **2** (всех товаров определенного отдела) или **3** (всех запрограммированных товаров). Далее для примера опишем удаление определенного товара. После нажатия клавиши **1** на дисплее появится приглашение ввести номера исходных данных: отдела и товара.

|                             |       |
|-----------------------------|-------|
| 1147                        | (1/1) |
| <b>УДАЛЕНИЕ ТОВАРА ПО №</b> |       |
| - Отдел №:[ 1]              |       |
| - Товар №:[ 1]              |       |

- Допустим, номер отдела – 1, а номер товара – 50. Тогда последовательно нажмите клавиши **1, ПЕЧ., 5, 0, ПЕЧ.** Товар будет удалён. После удаления товара весы вернуться в режим удаления товаров.

|                            |       |
|----------------------------|-------|
| 1142                       | (1/1) |
| <b>УДАЛЕНИЕ ТОВАРА(ОВ)</b> |       |
| 1. УДАЛЕНИЕ ТОВАРА ПО №    |       |
| 2. УДАЛ. ВСЕХ ТОВ. ОТДЕЛА  |       |
| 3. УДАЛЕНИЕ ВСЕХ ТОВАРОВ   |       |

- Если требуется выйти в режим взвешивания, нажмите 3 раза клавишу **ВЫХ.**

### 2.1.3.3 ПЕРЕМЕЩЕНИЕ ТОВАРА

**(МЕНЮ -> 1. Товары -> 4. Управление -> 3. Перемещение товара)**

Для переноса товара выполните следующие действия:

- Войдите в режим, соответствующий коду меню, указанному в заголовке (в данном случае при нахождении весов в режиме взвешивания последовательно нажмите клавиши **МЕНЮ, 1, 4, 3**). На дисплее появится приглашение ввести номер исходного отдела и товара.

|                           |  |       |
|---------------------------|--|-------|
| 1143                      |  |       |
| <b>ПЕРЕМЕЩЕНИЕ ТОВАРА</b> |  | (1/2) |
| Из отдела №:[ 1]          |  |       |
| Из товара №:[ 1]          |  |       |

- Допустим, номер отдела – 1, а номер товара – 2. Последовательно нажмите клавиши **1, ПЕЧ., 2, ПЕЧ.** На дисплее появится приглашение ввести номер приемных отдела и товара.

|                           |  |       |
|---------------------------|--|-------|
| 1143                      |  |       |
| <b>ПЕРЕМЕЩЕНИЕ ТОВАРА</b> |  | (2/2) |
| В отдел №:[ 1]            |  |       |
| В товар №:[ 1]            |  |       |

- Допустим, номер отдела – 1, а номер товара – 2. Последовательно нажмите клавиши **1, ПЕЧ., 2, ПЕЧ.** Товар будет перемещён. После удаления товара весы вернуться в режим управления товарами.

|                               |  |       |
|-------------------------------|--|-------|
| 1140                          |  |       |
| <b>УПРАВЛЕНИЕ</b>             |  | (1/2) |
| <b>1. КОПИРОВАНИЕ ТОВАРА</b>  |  |       |
| <b>2. УДАЛЕНИЕ ТОВАРА(ОВ)</b> |  |       |
| <b>3. ПЕРЕМЕЩЕНИЕ ТОВАРА</b>  |  |       |

- Если требуется выйти в режим взвешивания, нажмите 3 раза клавишу **ВЫХ.**

### 2.1.3.4 ДОСТУПНОСТЬ ПОЛЕЙ ТОВАРОВ

**(МЕНЮ -> 1. Товары -> 4. Управление -> 4. Доступность полей тов.)**

Большую часть полей товаров допускается сделать доступными или недоступными при вводе нового товара (редактировании уже введённого).

Для определения доступности полей выполните следующие действия:

- При нахождении весов в режиме взвешивания последовательно нажмите клавиши **МЕНЮ, 1, 4, 4**). На дисплее высветится список полей, каждое из которых возможно сделать доступным или недоступным в режиме ввода (редактирования) товара. Если необходимо, чтобы поле было доступно, справа от его наименования в квадратных скобках должна быть установлена буква «Д», если необходимо, чтобы поле было недоступно – буква «Н». Буква «Д» устанавливается нажатием клавиши **1**, буква «Н» - нажатием клавиши **0**.

В связи с тем, что числовой дисплей весов CL3000J не позволяет отображать русифицированный текст, ниже приводится таблица 2.2б соответствия отображаемых обозначений и полей. Описание полей см. в таблице 2.2а.

Таблица 2.2б - Перечень полей товара, для которых возможна настройка доступности (для весов CL3000J)

| Обозначение поля на дисплее весов CL3000J | Наименование данных (поля) |
|-------------------------------------------|----------------------------|
| <b>nAmE2</b>                              | Наимен. 2                  |
| <b>nAmE3</b>                              | Наимен. 3 (Лог)            |
| <b>GroUP</b>                              | Группа №                   |
| <b>LAbEL2</b>                             | Доп. фор. эт. №            |
| <b>F.wt</b>                               | Фиксиров. масса            |
| <b>CodE</b>                               | Код товара                 |
| <b>F.Price</b>                            | Исп. ф. стоим.             |
| <b>P.tArE</b>                             | Масса тары в %             |
| <b>tArE</b>                               | Масса тары                 |
| <b>bAr2</b>                               | Доп. штрих-код №           |
| <b>Pr.dAtE</b>                            | Дата изготовл.             |
| <b>P.dAtE</b>                             | Дата упаковки              |
| <b>P.timE</b>                             | Время упаковки             |
| <b>S.dAtE</b>                             | Годен до (дата)            |
| <b>S.timE</b>                             | Годен до (время)           |
| <b>mSG.no</b>                             | Состав прод. № *           |
| <b>SmSG</b>                               | Сообщение №                |
| <b>mSG.tX</b>                             | Состав *                   |

|                               |       |
|-------------------------------|-------|
| 1144                          | (1/7) |
| <b>ДОСТУПНОСТЬ ПОЛЕЙ ТОВ.</b> |       |
| Наимен. 2                     | : [Д] |
| Наимен. 3 (Лог)               | : [Н] |
| Группа №                      | : [Д] |

- Установите нужные значения для полей, режим отображения которых требуется изменить. Для упрощения работы в меню рекомендуется пользоваться клавишами весов, описанными в разделе 2.1 настоящего руководства. Каждое изменяемое значение необходимо подтвердить нажатием клавиши **ПЕЧ.**
- Если требуется выйти в режим взвешивания, нажмите 3 раза клавишу **ВЫХ.**

### 2.1.3.5 СЧЕТЧИК ПРОДАЖ

**(МЕНЮ -> 1. Товары -> 4. Управление -> 5. Счетчик продаж товаров)**

Счетчик продаж считает количество операций (печати этикеток) по каждому товару в отдельности (кроме операций в режиме фасовки).

Для входа в режим счетчика продаж выполните следующие действия:

- При нахождении весов в режиме взвешивания последовательно нажмите клавиши **МЕНЮ**, **1**, **4**, **5**. На дисплее появится приглашение ввести номер исходного отдела и товара.

|                               |       |
|-------------------------------|-------|
| 1145                          | (1/2) |
| <b>СЧЕТЧИК ПРОДАЖ ТОВАРОВ</b> |       |
| В отдел №:[ 1]                |       |
| В товар №:[ 1]                |       |

- Допустим, номер отдела – 1, а номер товара – 2. Тогда последовательно нажмите клавиши **1**, **ПЕЧ.**, **2**, **ПЕЧ.** На дисплее высветится количество продаж этого товара.

|                                   |       |
|-----------------------------------|-------|
| 1145                              | (2/2) |
| <b>СЧЕТЧИК ПРОДАЖ ТОВАРОВ</b>     |       |
| Количество: 67                    |       |
| [ТЕСТ]=стереть [НУЛЬ]=стереть всё |       |

- Для обнуления количества продаж данного товара нажмите клавишу **ТЕСТ**, для обнуления количества продаж всех товаров – клавишу **НУЛЬ**. Весы вернуться на предыдущий уровень меню.

|                        |       |
|------------------------|-------|
| 1140                   | (1/2) |
| <b>УПРАВЛЕНИЕ</b>      |       |
| 1. КОПИРОВАНИЕ ТОВАРА  |       |
| 2. УДАЛЕНИЕ ТОВАРА(ОВ) |       |
| 3. ПЕРЕМЕЩЕНИЕ ТОВАРА  |       |

- Если требуется выйти в режим взвешивания, нажмите 3 раза клавишу **ВЫХ**.

## 2.1.4 ПРОСМОТР ТОВАРОВ (CL3000 и CL5000)

*(МЕНЮ -> 1. Товары -> 5. Просмотр)*

В этом разделе приводится порядок просмотра списка товаров определённого отдела.

Для просмотра товаров определённого отдела выполните следующие действия:

- При нахождении весов в режиме взвешивания последовательно нажмите клавиши **МЕНЮ**, **1**, **5**. На дисплее появится приглашение ввести номер отдела, товары которого нужно просмотреть.

|                           |       |
|---------------------------|-------|
| 1150                      | (1/2) |
| <b>ПРОСМОТР</b>           |       |
| Отдел №:[ 1] Овощи/фрукты |       |

- Допустим, требуется просмотреть товары отдела № 1. Последовательно нажмите клавиши **1**, **ПЕЧ**. На дисплее появится приглашение ввести начальный и конечный номера товаров, которые требуется просмотреть.

|                                 |       |
|---------------------------------|-------|
| 1150                            | (2/2) |
| <b>ПРОСМОТР</b>                 |       |
| С товара №:[ 1]                 |       |
| По товар №:[ ]                  |       |
| Просмотр всего – нажмите [СОХР] |       |

- Допустим, требуется просмотреть с 1-й по 10-й товары. Последовательно нажмите клавиши **1**, **ПЕЧ.**, **10**, **ПЕЧ**. На дисплее отобразится список товаров.

|                     |                    |
|---------------------|--------------------|
| 1150                |                    |
| <b>№ Содержание</b> |                    |
| 1                   | 1 Бананы           |
| 2                   | 1 Яблоки антоновка |

- Если требуется выйти в режим взвешивания, нажмите 3 раза клавишу **ВЫХ**.

## 2.1.5 ПРОБНАЯ ПЕЧАТЬ

*(МЕНЮ -> 1. Товары -> 7. Пробная печать)*

После ввода в память весов нового товара можно установить автоматическую печать пробной этикетки.

Для установки или отмены автоматической печати пробной этикетки выполните следующие действия:

- При нахождении весов в режиме взвешивания последовательно нажмите клавиши **МЕНЮ**, **1**, **7**. На дисплее появится приглашение ввести номер отдела, товары которого нужно просмотреть.

|                                 |
|---------------------------------|
| 1170                            |
| <b>ПРОБНАЯ ПЕЧАТЬ</b> (1/1)     |
| Печать пробной этик. товара:[Н] |

- Если пробная печать требуется, установите значение «Д» («Да»), если нет – значение «Н» («Нет»), используя для этого клавишу **0** либо клавишу **1**. После этого нажмите клавишу **ПЕЧ.**
- Если требуется выйти в режим взвешивания, нажмите 3 раза клавишу **ВЫХ.**

## 2.2 ТАБЛИЦЫ ДАННЫХ I

В весах предусмотрено 2 списка таблиц данных, в которых хранятся общие данные, которые могут быть использованы для различных товаров. Это списки отделов, групп, сообщений, стран происхождения, штрих-кодов, масс тар и единиц счета. Список представляет из себя совокупность записей. Каждая запись содержит порядковый номер и значение. Например, запись в списке отделов представляет из себя номер и название отдела, а запись штрих-кода – номер, тип штрих-кода и назначение разрядов. В некоторых случаях на порядковый номер можно вводить ссылку. Например, в записи товара можно установить номер записи массы тары, которая будет применяться при вызове товара.

### 2.2.1 РАБОТА С ОТДЕЛАМИ

*(МЕНЮ -> 2. Таблицы данных I -> 1. Отделы)*

Вводить отделы удобно в тех случаях, когда весы планируется использовать более, чем в одном отделе. Отдел № 1 является основным и всегда существует независимо от настроек. Удаление данного отдела невозможно. Ввод дополнительных отделов предоставляет удобство работы при продажах, т.к. каждому отделу может соответствовать своя раскладка клавиш быстрого доступа (быстрого вызова товара из памяти). Кроме этого, в разных отделах товары могут иметь одинаковые номера (внутри одного отдела номер товара должен быть уникален). Переключение между отделами при работе весов осуществляется в меню 1830.

Возможные операции с отделами: создание нового отдела (редактирование ранее созданного), просмотр списка отделов, удаление отдела.

#### 2.2.1.1 СОЗДАНИЕ НОВОГО ОТДЕЛА

*(Меню -> 2. Таблицы данных I -> 1. Отделы -> 1. Добавление/изменение отделов)*

##### 1. Номер отдела

При добавлении нового отдела (редактировании существующего) необходимо ввести его номер. Номер отдела должен быть в пределах от 1 до 99. Например, отдел № 2.

|                                     |
|-------------------------------------|
| 1211                                |
| <b>ДОБАВЛ./ИЗМЕН. ОТДЕЛОВ</b> (1/1) |
| Отдел № : [ 2 ]                     |
| Название:[ ]                        |
| Набор клавиш быстрого выз. №:[1]    |

|          |             |
|----------|-------------|
| <b>2</b> | <b>ПЕЧ.</b> |
|----------|-------------|

##### 2. Название отдела

Например, название отдела – бакалейный.

|          |          |          |          |          |          |          |          |          |          |             |
|----------|----------|----------|----------|----------|----------|----------|----------|----------|----------|-------------|
| <b>Б</b> | <b>А</b> | <b>К</b> | <b>А</b> | <b>Л</b> | <b>Е</b> | <b>Й</b> | <b>Н</b> | <b>Ы</b> | <b>Й</b> | <b>ПЕЧ.</b> |
|----------|----------|----------|----------|----------|----------|----------|----------|----------|----------|-------------|

### 3. Установка работы «горячих» клавиш

Каждому отделу должен соответствовать определенный набор клавиш быстрого доступа (см. п. 2.2.1, п. 2.3.4). Например, набор «горячих» клавиш – 1.



#### 2.2.1.2 ПРОСМОТР СПИСКА ОТДЕЛОВ (CL3000 и CL5000)

*(Меню -> 2. Таблицы данных I -> 1. Отделы -> 2. Просмотр отделов)*

##### 1. Ввод диапазона

Для просмотра списка установленных отделов необходимо ввести диапазон номеров (начальный и конечный номера) отделов, например, с 1-го по 10-ый.



|                                 |
|---------------------------------|
| 1212                            |
| ПРОСМОТР ОТДЕЛОВ (1/1)          |
| - Начальный номер: [ 1]         |
| - Конечный номер: [10]          |
| Просмотр всего - нажмите [СОХР] |

|                |
|----------------|
| 1212           |
| № Содержание   |
| 1 1 Default    |
| 2 1 БАКАЛЕЙНЫЙ |

※ Для распечатки отделов на этикетках нажмите клавишу ТЕСТ.

#### 2.2.1.3 УДАЛЕНИЕ ОТДЕЛА

*(Меню -> 2. Таблицы данных I -> 1. Отделы -> 1. Удаление отдела)*

##### 1. Ввод номера отдела

Для удаления отдела требуется ввести его номер, например, 2.



|                       |
|-----------------------|
| 1213                  |
| УДАЛЕНИЕ ОТДЕЛА (1/1) |
| Отдел №:[ 2] Бакалея  |

### 2.2.2 ГРУППЫ

*(Меню -> 2. Таблицы данных I -> 2. Группы)*

Объединение товаров в группу удобно для получения отчетов о продажах по определенной группе (см. раздел 2.7), а также для печати номера группы на этикетке.

Возможные операции с группами: создание новой группы (редактирование ранее созданной), просмотр списка групп, удаление группы.

#### 2.2.2.1 СОЗДАНИЕ НОВОЙ ГРУППЫ

*(Меню -> 2. Таблицы данных I -> 2. Группы -> 1. Добавление/изменение групп)*

##### 1. Создание новой группы

Каждой группе должен быть присвоен номер, который может быть в диапазоне от 1 до 99. Например, нужно ввести группу № 1.



|                            |
|----------------------------|
| 1221                       |
| ДОБАВЛ./ИЗМЕН. ГРУПП (1/1) |
| Группа №[ 1]               |
| Название:[ ]               |



## 2. Ввод названия группы

Каждая группа должна, кроме номера, содержать название. Например, «напитки».

|                      |       |   |
|----------------------|-------|---|
| 1221                 |       |   |
| ДОБАВЛ./ИЗМЕН. ГРУПП | (1/1) |   |
| Группа №[ 1]         |       |   |
| Название:[НАПИТКИ    |       | ] |

### 2.2.2.2 ПРОСМОТР ГРУПП (CL3000 и CL5000)

*(Меню -> 2. Таблицы данных I -> 2. Группы -> 2. Просмотр групп)*

1. Для получения списка групп, необходимо ввести начальный и конечный их номера, например, нужно просмотреть группы с 1-ой по 10-ю.

|                                  |       |  |
|----------------------------------|-------|--|
| 1222                             |       |  |
| ПРОСМОТР ГРУПП                   | (1/1) |  |
| - Начальный номер: [ 1]          |       |  |
| - Конечный номер: [ 10]          |       |  |
| Просмотра всего - нажмите [СОХР] |       |  |

|              |  |  |
|--------------|--|--|
| 1222         |  |  |
| № Содержание |  |  |
| 1 Group      |  |  |

※ Для распечатки списка групп на этикетках нажмите клавишу **ТЕСТ**.

### 2.2.2.3 УДАЛЕНИЕ ГРУППЫ

*(Меню -> 2. Таблицы данных I -> 2. Группы -> 3. Удаление группы)*

#### 1. Ввод номера группы

Для удаления группы нужно ввести ее номер, например 1.

|                 |       |  |
|-----------------|-------|--|
| 1223            |       |  |
| УДАЛЕНИЕ ГРУППЫ | (1/1) |  |
| Группа №[ 1]    |       |  |

## 2.2.3 СООБЩЕНИЯ

*(Меню -> 2. Таблицы данных I -> 4. Сообщения)*

Сообщения используются для их печати на этикетках. Всего может быть введено в память до 99 сообщений. На каждое из сообщений возможно установить ссылки в поле записи товара «Сообщение №», которые определяют, какое сообщение будет выводиться на печать.

### 2.2.3.1 ДОБАВЛЕНИЕ/ИЗМЕНЕНИЕ СООБЩЕНИЙ

*(Меню -> 2. Таблицы данных I -> 4. Сообщения -> 1. Добавление/изменение сообщений)*

#### 1. Ввод номера сообщения

Перед вводом текста, необходимо ввести его номер. Он может находиться в диапазоне от 1 до 99, например 1.

|                       |       |   |
|-----------------------|-------|---|
| 1241                  |       |   |
| ДОБ./ИЗМЕН. СООБЩЕНИЙ | (1/1) |   |
| Сообщение №:[ 1]      |       |   |
| Текст:[               |       | ] |

## 2. Ввод сообщения

Например, нужно ввести сообщение «Спасибо за покупку».

1241  
ДОБ./ИЗМЕН. ДОП. ТЕКСТ (1/1)  
Дополнительные тексты №: [ 1]  
Текст: [СПАСИБО ЗА ПОКУПКУ]

С П А С И Б О П Р О Б . З А П Р О Б . П О К У П К У П Е Ч .

### 2.2.3.2 ПРОСМОТР СООБЩЕНИЙ (CL3000 и CL5000)

(Меню -> 2. Таблицы данных I -> 4. Сообщения -> 2. Просмотр сообщений)

#### 1. Ввод диапазона номеров сообщений

Для просмотра сообщений необходимо ввести соответствующий диапазон их номеров, например с 1-го по 10-ый.

1242  
ПРОСМОТР СООБЩЕНИЙ (1/1)  
- Начальный номер:[ 1]  
- Конечный номер : [ 10]  
Просмотр всего - нажмите [СОХР]

1 ПЕЧ. 1 0 ПЕЧ.

1242  
№ Содержание  
1 Спасибо за покупку

Для вывода списка сообщений на печать нажмите клавишу **ТЕСТ**.

### 2.2.3.3 УДАЛЕНИЕ СООБЩЕНИЙ

(Меню -> 2. Таблицы данных I -> 4. Сообщения -> 3. Удаление сообщения)

#### 1. Ввод номера

Для удаления сообщения необходимо ввести его номер, например, 1.

1243  
УДАЛЕНИЕ СООБЩЕНИЯ (1/1)  
Сообщение №[ 1]

1 ПЕЧ.

## 2.2.4 СТРАНЫ ПРОИСХОЖДЕНИЯ

(Меню -> 2. Таблицы данных I -> 5. Страны происхождения)

Страны происхождения используются для их печати на этикетках. Всего может быть введено в память до 500 стран происхождения. На каждую из стран возможно установить ссылки в поле записи товара «Страна происх. №», которые определяют, какое название страны будет выводиться на печать.

**Примечание.** При заводских настройках данный функционал может быть недоступен. В этом случае рекомендуется обратиться в сервисный центр для проведения соответствующих настроек.

### 2.2.4.1 ДОБАВЛЕНИЕ/ИЗМЕНЕНИЕ СТРАН ПРОИСХОЖДЕНИЯ

(Меню -> 2. Таблицы данных I -> 5. Страны происхождения -> 1. Добавление/изменение стран происхождения)

### 1. Ввод номера страны происхождения

Перед вводом названия страны, необходимо ввести её номер. Он может находиться в диапазоне от 1 до 500, например 1.

|   |      |
|---|------|
| 1 | ПЕЧ. |
|---|------|

|                         |       |
|-------------------------|-------|
| 1251                    |       |
| ДОБ./ИЗМ. СТРАН ПРОИСХ. | (1/1) |
| Страна происх.№[ 1]     |       |
| Текст:[                 | ]     |

### 2. Ввод названия страны происхождения

Например, нужно ввести название «Россия».

|   |   |   |   |   |   |      |
|---|---|---|---|---|---|------|
| Р | О | С | С | И | Я | ПЕЧ. |
|---|---|---|---|---|---|------|

|                         |       |
|-------------------------|-------|
| 1251                    |       |
| ДОБ./ИЗМ. СТРАН ПРОИСХ. | (1/1) |
| Страна происх.№[ 1]     |       |
| Текст:[Россия           | ]     |

## 2.2.4.2 ПРОСМОТР СТРАН ПРОИСХОЖДЕНИЯ (CL3000 и CL5000)

**(Меню -> 2. Таблицы данных I -> 5. Страны происхождения -> 2. Просмотр стран происхождения)**

### 2. Ввод диапазона номеров стран происхождения

Для просмотра стран происхождения необходимо ввести соответствующий диапазон их номеров, например с 1-го по

|   |      |   |   |      |
|---|------|---|---|------|
| 1 | ПЕЧ. | 1 | 0 | ПЕЧ. |
|---|------|---|---|------|

|                                 |       |
|---------------------------------|-------|
| 1252                            |       |
| ПРОСМОТР СТРАН ПРОИСХ.          | (1/1) |
| - Начальный номер:[ 1]          |       |
| - Конечный номер : [ 10]        |       |
| Просмотр всего - нажмите [СОХР] |       |

|      |            |
|------|------------|
| 1252 |            |
| №    | Содержание |
| 1    | Россия     |

Для вывода списка стран происхождений на печать нажмите клавишу **ТЕСТ**.

## 2.2.4.3 УДАЛЕНИЕ СТРАНЫ ПРОИСХОЖДЕНИЯ

**(Меню -> 2. Таблицы данных I -> 5. Страны происхождения -> 3. Удаление страны происхождения)**

### 1. Ввод номера

Для удаления страны происхождения необходимо ввести ее номер, например, 1.

|   |      |
|---|------|
| 1 | ПЕЧ. |
|---|------|

|                         |       |
|-------------------------|-------|
| 1253                    |       |
| УДАЛЕНИЕ СТРАНЫ ПРОИСХ. | (1/1) |
| Страна происх.№[ 1]     |       |

## 2.2.5 ШТРИХ-КОДЫ

**(МЕНЮ -> 2. Таблицы данных I -> 6. Штрих-коды)**

В весах предусмотрено сохранение в памяти 99 записей штрих-кодов. Запись штрих-кода определяет, какого формата и с какими настройками разрядов штрих-код будет печататься на этикетке. Установка номера записи штрих-кода, который будет выводиться на печать, для всех товаров производится в меню с кодом 1520 или, а для определённого товара – при его вводе в память весов (см. п. 2.1.1).

Количество поддерживаемых форматов штрих-кодов зависит от модификации весов и управляющей программы.

Для каждого формата возможен выбор одного из вариантов значения составляющих разрядов либо произвольное назначение каждого разряда (за исключением разрядов, значение которых генерируется автоматически в соответствии с принятыми стандартами для некоторых форматов штрих-кодов).

### 2.2.5.1 ДОБАВЛЕНИЕ/ИЗМЕНЕНИЕ ШТРИХ-КОДОВ

**(МЕНЮ -> 2. Таблицы данных I -> 6. Штрих-коды -> 1. Добавление/изменение штрих-кодов)**

#### 1. Ввод номера штрих-кода

Для редактирования штрих-кода необходимо ввести его номер, например, 1.

1 ПЕЧ.

|                         |       |
|-------------------------|-------|
| 1261                    |       |
| ДОБ./ИЗМЕН. ШТРИХ-КОДОВ | (1/2) |
| Штрих-код №[ 1]         |       |
| Название:[ ]            |       |
| Формат:[ 1] EAN-13      |       |

#### 2. Ввод названия штрих-кода

Например, нужно ввести штрих код с названием «EAN13-1»

E A N 1 3 - 1 ПЕЧ.

|                         |       |
|-------------------------|-------|
| 1261                    |       |
| ДОБ./ИЗМЕН. ШТРИХ-КОДОВ | (1/2) |
| Штрих-код №[ 1]         |       |
| Название:[EAN13-1 ]     |       |
| Формат:[ 1] EAN-13      |       |

#### 3. Ввод формата штрих-кода

Далее необходимо ввести цифру, определяющую формат штрих-кода (см. таблицу 2.3), например, 1

1 ПЕЧ.

Таблица 2.3 – Доступные форматы штрих-кодов

| №  | Формат            | Модификация весов |        |        | Максимальное количество разрядов, описание                            |
|----|-------------------|-------------------|--------|--------|-----------------------------------------------------------------------|
|    |                   | CL3000J           | CL3000 | CL5000 |                                                                       |
| 1  | EAN-13            | +                 | +      | +      | 13, печать только цифр                                                |
| 2  | EAN13A5           | -                 | +      | +      | 13+5, печать только цифр                                              |
| 3  | EAN-8             | -                 | +      | +      | 8, печать только цифр                                                 |
| 4  | I20F5             | -                 | +      | +      | 24, печать только цифр                                                |
| 5  | UPCA              | -                 | +      | +      | 12, печать только цифр                                                |
| 6  | UPC-13            | -                 | +      | +      | 13, печать только цифр                                                |
| 7  | CODE39            | -                 | +      | +      | CODE39: 13, CODE 93: 19. Поддержка печати буквенно-цифровых символов, |
| 8  | CODE93            | -                 | +      | +      |                                                                       |
| 9  | CODE128           | +                 | +      | +      | 50, печать только цифр                                                |
| 10 | CODABAR           | -                 | +      | +      | 20, печать только цифр                                                |
| 11 | Data Bar Expanded | +                 | +      | -      | 30, GS1 DataBar расширенный компактный                                |

#### 4. Выбор варианта назначения разрядов штрих-кода

Назначить разряды штрих-кода можно двумя способами: вводом цифры, соответствующей встроенному набору разрядов или вводом собственного (пользовательского) набора разрядов штрих-кода. Для использования пользовательского набора разрядов штрих-кода необходимо установить значение «0», а затем, в соответствии с таблицей 2.4, установить назначение каждого разряда штрих-кода вручную. Наборы разрядов также можно редактировать. И в том, и в другом случае, каждый разряд можно задать как переменную либо непосредственно цифру. Переменные обозначаются буквами и определяют данные, которые будут выводиться на печать, а цифры выводятся на печать в явном виде.

Соответствие цифры встроенному набору разрядов штрих-кода смотрите в таблице ниже.

Например, требуется установить набор разрядов № 1 при установленном формате EAN-13, однако вместо первых разрядов, используемых для печати номера отдела, требуется печатать номер группы, т.е. изменить состав штрих-кода «DDIIIIIPPPPPC» на «GGIIIIIVPPPPC». Для этого нужно последовательно нажать клавиши:



|                         |       |
|-------------------------|-------|
| 1261                    |       |
| ДОБ./ИЗМЕН. ШТРИХ-КОДОВ | (2/2) |
| Формат (0~4):[ 1]       |       |
| [GGIIIIIPPPPPC          | ]     |

Таблица 2.4 - Соответствие числового значения набору разрядов штрих-кода и описание назначения составляющих разрядов штрих-кода

| Значение | Формат                          | Описание составляющих штрих-кода                                                                                                                                                                                                            |
|----------|---------------------------------|---------------------------------------------------------------------------------------------------------------------------------------------------------------------------------------------------------------------------------------------|
| 0        | Пользовательский набор разрядов | <ul style="list-style-type: none"> <li>● I: Код товара</li> <li>● N: Номер товара (номер PLU)</li> <li>● P: Стоимость товара</li> <li>● V: Проверочный разряд стоимости ***</li> </ul> (справа от данного разряда должны быть разряды стои- |
| 1        | DDIIIIIPPPPPC                   |                                                                                                                                                                                                                                             |
| 2        | DDIIIIIPPPPPC                   |                                                                                                                                                                                                                                             |
| 3        | DIIIIIPPPPPC                    |                                                                                                                                                                                                                                             |

|   |             |                                                                                                                                                                                                                                                                                                                                                                                                                                                                                                                                                                                                                                                                                                                                                                                                                                                                                                                                                             |
|---|-------------|-------------------------------------------------------------------------------------------------------------------------------------------------------------------------------------------------------------------------------------------------------------------------------------------------------------------------------------------------------------------------------------------------------------------------------------------------------------------------------------------------------------------------------------------------------------------------------------------------------------------------------------------------------------------------------------------------------------------------------------------------------------------------------------------------------------------------------------------------------------------------------------------------------------------------------------------------------------|
| 4 | DIIIIIPPPPC | мости «Р») <ul style="list-style-type: none"> <li>● v: Проверочный разряд массы ***</li> </ul> (справа от данного разряда должны быть разряды массы «W») <ul style="list-style-type: none"> <li>● U: Цена за единицу товара (например, за 1 кг)</li> <li>● W: Масса товара</li> <li>● Q: Количество</li> <li>● D: Номер отдела</li> <li>● G: Номер группы</li> <li>● A: Счетчик этикеток</li> <li>● B: Счетчик операций печати этикеток</li> <li>● C: Контрольная сумма штрих-кода ***</li> <li>● F: Знак префикса ячейки</li> <li>● T: Наименование товара 3 **</li> <li>  R: Счетчик операций по каждому номеру товара</li> <li>● L: Номер продавца</li> <li>● O: Дата упаковки *</li> <li>● J: Дата окончания срока годности *</li> <li>● j: Время окончания срока годности *</li> <li>● S: Масса тары</li> <li>● %: Печать буквенно-числового символа, расположенного в следующем разряде **</li> <li>● 0~9: Цифры (печатаются в явном виде)</li> </ul> |
|---|-------------|-------------------------------------------------------------------------------------------------------------------------------------------------------------------------------------------------------------------------------------------------------------------------------------------------------------------------------------------------------------------------------------------------------------------------------------------------------------------------------------------------------------------------------------------------------------------------------------------------------------------------------------------------------------------------------------------------------------------------------------------------------------------------------------------------------------------------------------------------------------------------------------------------------------------------------------------------------------|

\* Разряды O и J: в стандартном штрих-коде для даты должно быть задействовано 6 разрядов. При задействовании меньшего числа разрядов происходит обрезка справа. Формат печати даты: ДДММГГ (Д-день, М-месяц, Г-год).

В зависимости от установленного значения параметра 529 может изменяться печать данных разряда J (см. раздел 2.9):

0 – стандартный тип (см. выше).

1 – для даты окончания срока годности должно быть задействовано 5 разрядов: печать даты в формате DDDYY (D – порядкой номер дня в году, YY – год).

2 – для даты окончания срока годности должно быть задействовано 3 разряда: печать даты в формате DDD (D – порядкой номер дня в году).

3 – для даты окончания срока годности должно быть задействовано 5 разрядов: печать даты в формате YMMDD (Y – последняя цифра номера года, MM – месяц, D – порядкой номер дня в году).

Разряд j: для времени должно быть задействовано 4 разряда. При задействовании меньшего числа разрядов происходит обрезка справа. Формат печати времени: ЧЧММ (Ч-час, М-минута).

\*\* Данная переменная может использоваться только для штрих-кодов форматов CODE39 и CODE93, которые поддерживают печать букв латинского алфавита, цифр, символов “-”, “.”, “\$”, “/”, “+”, “%” и пробела. Использование переменной “T” позволяет печатать наименование товара 3, не превышающее 5 знаков. При этом число переменных “T”, содержащихся в штрих-коде, должно соответствовать длине наименования товара 3.

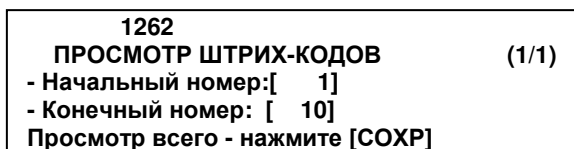
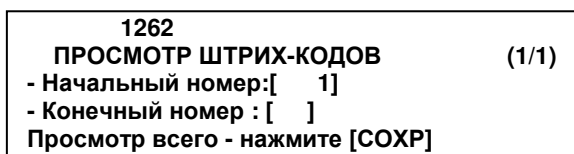
\*\*\* Значения данных разрядов при печати штрих-кода зависят от значений других разрядов и вычисляются автоматически.

## 2.2.5.2 ПРОСМОТР ШТРИХ-КОДОВ (CL3000 и CL5000)

(МЕНЮ -> 2. Таблицы данных I -> 6. Штрих-коды -> -> 2. Просмотр штрих-кодов)

### 1. Установка диапазона номеров штрих-кодов

Для просмотра списка установленных штрих-кодов нужно задать диапазон номеров штрих-кодов, которые необходимо просмотреть, например, с 1-го по 10-ый.



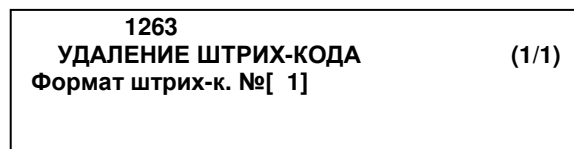
Для вывода списка штрих-кодов на печать нажмите клавишу **ТЕСТ**.

## 2.2.5.3 УДАЛЕНИЕ ШТРИХ-КОДА

(МЕНЮ -> 2. Таблицы данных I -> 6. Штрих-коды -> -> 3. Удаление штрих-кода)

### 1. Ввод номера формата штрих-кода для удаления

Для удаления штрих-кода необходимо ввести его номер, например, 1.



## 2.2.6 СПИСОК МАСС ТАР

(МЕНЮ -> 2. Таблицы данных I -> 7. Список масс тар)

В списке масс тар сохраняются номера тар и соответствующие им значения масс тар. В дальнейшем в каждом товаре можно установить номер тары, значение которой будет использоваться при вызове товара.

Список масс тар доступен только при соответствующей настройке параметра 584 (см. Раздел 2.9).

### 2.2.6.1 ВВОД НОВОЙ МАССЫ ТАРЫ/РЕДАКТИРОВАНИЕ

(МЕНЮ -> 2. Таблицы данных I -> 7. Список масс тар -> 1. Доб./Изм. записей тар)

#### 1. Ввод номера массы тары

Каждой массе тары должен соответствовать определенный номер (в диапазоне от 1 до 99). Например, вводится тара, которой необходимо присвоить номер 1.

1 ПЕЧ.

|                                    |                       |       |
|------------------------------------|-----------------------|-------|
| 1271                               | ДОБ./ИЗМ. ЗАПИСЕЙ ТАР | (1/2) |
| Тара №[ 1]                         | Наименование:[        | ]     |
| Тип тары: [1] -> Тара с клавиатуры |                       |       |

#### 2. Ввод наименования тары

Далее вводится вид тары, например, контейнер.

К О Н Т Е Й Н Е Р ПЕЧ.

|                                    |                         |       |
|------------------------------------|-------------------------|-------|
| 1271                               | ДОБ./ИЗМ. ЗАПИСЕЙ ТАР   | (1/2) |
| Тара №[ 1]                         | Наименование:[КОНТЕЙНЕР | ]     |
| Тип тары: [1] -> Тара с клавиатуры |                         |       |

#### 3. Установка типа тары

Это значение определяет, как будет введена масса тары в память весов: с клавиатуры или путем измерения на платформе (см. таблицу 2.5). Если Вы установите значение 2, положите тару на платформу и нажмите клавишу ПЕЧ. Масса тары будет измерена и автоматически введена. Допустим, выбрано значение 1 (ввод массы тары с клавиатуры).

1 ПЕЧ.

|                                    |                         |       |
|------------------------------------|-------------------------|-------|
| 1271                               | ДОБ./ИЗМ. ЗАПИСЕЙ ТАР   | (1/2) |
| Тара №[ 1]                         | Наименование:[КОНТЕЙНЕР | ]     |
| Тип тары: [1] -> Тара с клавиатуры |                         |       |

Таблица 2.5 – Определение вызванной тары

| № спос-соба | Способ ввода массы тары                      | Описание                                                               |
|-------------|----------------------------------------------|------------------------------------------------------------------------|
| 1           | Ввод с клавиатуры                            | Масса тары вводится с клавиатуры с помощью числовых клавиш.            |
| 2           | Ввод тары путем измерения на платформе весов | Масса тары вводится путем измерения: тара кладется на платформу весов. |

#### 4. Ввод массы тары с клавиатуры весов

Например, требуется ввести массу тары 10 г.

1 0 ПЕЧ.

|                       |                       |       |
|-----------------------|-----------------------|-------|
| 1271                  | ДОБ./ИЗМ. ЗАПИСЕЙ ТАР | (2/2) |
| Масса тары:[ 0.010]кг |                       |       |



## 2.2.6.2 ПРОСМОТР ЗАПИСЕЙ ТАРЫ (CL3000 и CL5000)

(МЕНЮ -> 2. Таблицы данных I -> 7. Список масс тар -> 2. Просмотр записей тары)

### 1. Установка диапазона номеров для просмотра

Для просмотра списка введенных масс тар необходимо ввести диапазон их номеров, напри-

|                                 |       |
|---------------------------------|-------|
| 1272                            | (1/1) |
| ПРОСМОТР ЗАПИСЕЙ ТАРЫ           |       |
| - Начальный номер: [ 1]         |       |
| - Конечный номер: [ 10]         |       |
| Просмотр всего - нажмите [СОХР] |       |

|                     |
|---------------------|
| 1272                |
| № Содержание        |
| 1 0.010кг КОНТЕЙНЕР |

Для вывода списка на печать нажмите клавишу ТЕСТ.

## 2.2.6.3 УДАЛЕНИЕ ЗАПИСИ ТАРЫ

(МЕНЮ -> 2. Таблицы данных I -> 7. Список масс тар -> 3. Удаление записи тары)

### 1. Ввод номера тары для удаления

Для удаления массы тары из списка масс тар необходимо ввести ее номер, например, 1.

|                      |       |
|----------------------|-------|
| 1273                 | (1/1) |
| УДАЛЕНИЕ ЗАПИСИ ТАРЫ |       |
| Тара №[ 1]           |       |

## 2.2.6.4 КЛАВИШИ БЫСТРОГО ВЫЗОВА МАССЫ ТАРЫ

(МЕНЮ -> 2. Таблицы данных I -> 7. Список масс тар -> 4. Клавиши вызова тары )

Для быстрого вызова из памяти весов массы тары можно назначить до 9-ти клавиш из числа клавиш быстрого вызова товара. Для этого предварительно необходимо определить клавиши из числа клавиш быстрого вызова товара, которые будут использоваться для быстрого вызова массы тары. Порядок определения описан в п. 2.6.8 настоящего руководства, при этом функциям 31~39 (см. таблицу 2.22) соответствуют коды клавиш быстрого вызова массы тары 1~9.

### 1. Ввод кода клавиши

Для установки соответствия клавиши быстрого доступа определенной массе тары списка (см. раздел 2.4.5), предварительно необходимо ввести код клавиши быстрого вызова массы тары, например, 1.

1 ПЕЧ.

|                            |       |
|----------------------------|-------|
| 1274                       |       |
| <b>КЛАВИШИ ВЫЗОВА ТАРЫ</b> | (1/1) |
| Клавиша тары:[1]           |       |
| Тара № [ 1]                |       |

### 2. Ввод массы тары

Далее необходимо ввести номер массы тары из списка масс тар, например, 1.

1 ПЕЧ.

|                            |       |
|----------------------------|-------|
| 1274                       |       |
| <b>КЛАВИШИ ВЫЗОВА ТАРЫ</b> | (1/1) |
| Клавиша тары:[1]           |       |
| Тара № [ 1]                |       |

## 2.2.7 ЕДИНИЦЫ СЧЕТА

(МЕНЮ -> 2. Таблицы данных I -> 8. Список единиц счета)

Единица счета используется для обозначения единицы измерения штучного товара, например, штуки или упаковки. Единицу счета допускается обозначить произвольно. При вводе обозначения единицы счета ему ставится в соответствие определенная цифра (в диапазоне от 1 до 8). Затем эта цифра вводится при вводе в память весов данных о штучном товаре (одно из полей записи штучного товара).

### 2.2.7.1 ДОБАВЛЕНИЕ/ИЗМЕНЕНИЕ ЕДИНИЦ СЧЕТА

(МЕНЮ -> 2. Таблицы данных I -> 8. Список единиц счета -> 1. Добавление/изменение единиц счета )

#### 1. Ввод номера единицы счета

Каждой единице счета должна соответствовать цифра в диапазоне от 1 до 8, например, 1.

1 ПЕЧ.

|                               |       |
|-------------------------------|-------|
| 1281                          |       |
| <b>ДОБ./ИЗМ. ЕДИНИЦ СЧЕТА</b> | (1/1) |
| Наименов. единицы №[1]        |       |
| Единица счёта:[шт             | ]     |

#### 2. Ввод наименования единицы счета

Вводимому наименованию единицы счета будет соответствовать цифра, введенная на предыдущем шаге. Допустим, нужно ввести единицу счета «штук».

Ш Т У К ПЕЧ.

|                               |       |
|-------------------------------|-------|
| 1281                          |       |
| <b>ДОБ./ИЗМ. ЕДИНИЦ СЧЕТА</b> | (1/1) |
| Наименов. единицы №[1]        |       |
| Единица счёта:[штук           | ]     |

## 2.2.7.2 ПРОСМОТР ЕДИНИЦ СЧЕТА (CL3000 и CL5000)

(МЕНЮ -> 2. Таблицы данных I -> 8. Список единиц счета -> 2. Просмотр единиц счета)

### 1. Просмотр единиц счета

Для просмотра единиц счета необходимо ввести начальный и конечный номера единиц счета, например, нужно просмотреть единицы счета с номерами от 1 до 8.

1 ПЕЧ.

8 ПЕЧ.

1282  
ПРОСМОТР ЕДИНИЦ СЧЕТА (1/1)  
- Начальный номер: [ 1 ]  
- Конечный номер: [ ]  
Просмотр всего - нажмите [СОХР]

1282  
№ Содержание  
1 штук

## 2.2.7.3 УДАЛЕНИЕ ЕДИНИЦЫ СЧЕТА

(МЕНЮ -> 2. Таблицы данных I -> 8. Список единиц счета -> 3. Удаление единиц счета)

### 1. Ввод номера единицы счета

Для удаления единицы счета необходимо ввести ее номер, например, 1. Для этого необходимо последовательно нажать клавиши:

1 ПЕЧ.

1283  
УДАЛЕНИЕ ЕДИНИЦЫ СЧЕТА (1/1)  
Единица счета №[ 1 ]

## 2.3 ТАБЛИЦЫ ДАННЫХ II

### 2.3.1 СОСТАВЫ ПРОДУКТОВ

(МЕНЮ -> 3. Таблицы данных II -> 1. Составы продуктов)

Таблица составов продуктов предназначена для хранения любых текстов, которые печатаются на этикетке.

Составы продуктов могут быть двух видов: прямые и косвенные. Прямой состав вводится в память как текстовое поле для каждого товара (см. п. 2.2) и может применяться только для данного конкретного товара. Косвенный состав имеет номер, который может быть указан в соответствующем поле любого количества товаров, для которых требуется применять данный состав. Ввод прямого состава описан при вводе товара (п. 2.2), а в данном разделе приводится описание работы с косвенными составами.

Для вывода на печать косвенного состава продукта недостаточно только ввести его в память. Кроме этого, необходимо, чтобы в записях соответствующих товаров был указан его номер, а также на этикетке присутствовало поле «Состав продукта».

#### 2.3.1.1 ДОБАВЛЕНИЕ/ИЗМЕНЕНИЕ СОСТАВОВ ПРОДУКТОВ

(МЕНЮ -> 3. Таблицы данных II -> 1. Составы продуктов -> 1. Добавление/изменение составов продуктов)

##### 1. Ввод номера состава продукта

Перед вводом состава продукта необходимо ввести его номер, например, 1. Для этого последовательно нажмите клавиши:

1 ПЕЧ.

|                         |       |
|-------------------------|-------|
| 1311                    |       |
| ДОБ./ИЗМ. СОСТАВОВ ПРОД | (1/1) |
| Состав прод. №[ 1]      |       |
| Состав:[ ]              | 1/400 |

##### 2. Ввод состава

Например, нужно ввести: строка № 1 – соль, строка № 2 – сахар. Для этого последовательно нажмите клавиши:

С О Л Ь ↵ С А Х А Р ПЕЧ.

|                         |       |
|-------------------------|-------|
| 1311                    |       |
| ДОБ./ИЗМ. СОСТАВОВ ПРОД | (1/1) |
| Состав прод. №[ 1]      |       |
| Состав:[СОЛЬ↵САХАР ]    | 1/400 |

\* При вводе текста справа от скобок высвечиваются два числа: первое – это количество введенных символов, второе – максимально-допустимое количество символов.

\* Нажатием клавиши **СТР.▲** можно перемещать курсор на блок текста назад, а клавиши **СТР.▼** - вперед.

##### 3. Выход из меню

Для перехода на предыдущий уровень меню нажмите клавишу **ВЫХ.** Для выхода в режим взвешивания нажимайте клавишу **ВЫХ.** до тех пор, пока весы не перейдут в режим взвешивания.

Х  
ВЫХ.

### 2.3.1.2 ПРОСМОТР СОСТАВОВ ПРОДУКТОВ (CL3000 и CL5000)

(МЕНЮ -> 3. Таблицы данных II -> 1. Составы продуктов -> 2. Просмотр составов продуктов)

#### 1. Ввод диапазона номеров

Для просмотра определенных составов продуктов необходимо ввести диапазон соответствующих им номеров, которые требуется просмотреть, например, с 1-го по 10-ый

※ Для вывода списка на печать нажмите клавишу **ТЕСТ**.

|                                                                                                                             |
|-----------------------------------------------------------------------------------------------------------------------------|
| 1312<br>ПРОСМОТР СОСТАВОВ ПРОД. (1/1)<br>- Начальный номер:[ 1]<br>- Конечный номер: [ ]<br>Просмотр всего - нажмите [СОХР] |
|-----------------------------------------------------------------------------------------------------------------------------|

|                                      |
|--------------------------------------|
| 1312<br>№ Содержание<br>1 СОЛЬ-САХАР |
|--------------------------------------|

### 2.3.1.3 УДАЛЕНИЕ СОСТАВА ПРОДУКТА

(МЕНЮ -> 3. Таблицы данных II -> 1. Составы продуктов -> 3. Удаление состава продукта)

#### 1. Ввод номера описания

Для удаления описания необходимо ввести его порядковый номер, например, 1.

|                                                             |
|-------------------------------------------------------------|
| 1313<br>УДАЛЕНИЕ СОСТАВОВ ПРОД. (1/1)<br>Состав прод. №[ 1] |
|-------------------------------------------------------------|

## 2.3.2 СКИДКИ НА ОПРЕДЕЛЕННЫЕ ТОВАРЫ

(МЕНЮ -> 1. Товары -> 3. Скидки)

Скидка может устанавливаться как отдельно для каждого товара, так и общая на все товары раздельно по типу товаров: весовые, штучные и счётные. В настоящем разделе описан порядок работы со скидками для каждого товара. Работа с общими скидками описана в Разделе 2.3.3. Всего предусмотрено 11 видов скидок. Кроме этого допускается определить дни недели, период дат и период времени, в которые будет применяться скидка. Приоритет скидок настраивается в меню 1531.

### 2.3.2.1 ДОБАВЛЕНИЕ/ИЗМЕНЕНИЕ СКИДОК

(МЕНЮ -> 1. Товары -> 3.Скидки -> 1. Добавление/изменение скидок)

#### 1. Ввод номера отдела и номера товара

Для установки скидки определенному товару необходимо ввести номер отдела, к которому приписан данный товар и номер товара. Например, номер отдела 1, номер товара 1.

|              |                       |       |
|--------------|-----------------------|-------|
| 1131         | ДОБАВЛ./ИЗМЕН. СКИДОК | (1/5) |
| Отдел №:[ 1] | Отдел-1               |       |
| Товар №:[ 1] |                       |       |

#### 2. Установка типа скидки

На этом шаге необходимо ввести тип скидки (см. таблицу 2.7), например, 1.

|                   |                 |       |
|-------------------|-----------------|-------|
| 1131              | СКИДКА ПО МАССЕ | (2/5) |
| Тип скидки:[ 1]   |                 |       |
| 1. Скидка на цену |                 |       |

Таблица 2.7 – Соответствие номера скидки ее типу

| № | Тип скидки                            | Описание                                                                                                                                                              |
|---|---------------------------------------|-----------------------------------------------------------------------------------------------------------------------------------------------------------------------|
| 1 | Скидка на цену                        | Устанавливается абсолютное значение скидки с цены за единицу товара (за 1 кг, за 100 г, за 1 шт. и др.), которая применяется после достижения заданного порога массы. |
| 2 | Скидка в % от цены                    | Устанавливается величина скидки в % от цены за единицу товара (за 1 кг, за 100 г, за 1 шт. и др.), которая применяется после достижения заданного порога массы.       |
| 3 | Скидка на стоимость                   | Устанавливается абсолютное значение скидки со стоимости, которая применяется после достижения заданного порога массы.                                                 |
| 4 | Скидка в % от стоимости               | Устанавливается величина скидки в % от стоимости, которая применяется после достижения заданного порога массы.                                                        |
| 5 | Фиксированная скидка                  | Устанавливается максимальная фиксированная стоимость (абсолютное значение стоимости), которое применяется независимо от массы (количества) товара.                    |
| 6 | Бесплатно                             | Бесплатный товар – стоимость равна нулю.                                                                                                                              |
| 7 | Дополнительное количество - бесплатно | Устанавливается абсолютное значение скидки, на которое уменьшается масса (количество) после достижения заданного порога массы.                                        |
| 8 | Скидка на стоимость по стоимости      | Устанавливается абсолютное значение скидки от стоимости, которое применяется после достижения заданного порога стоимости.                                             |
| 9 | Скидка на стоимость по стоимости в %  | Устанавливается величина скидки в % от стоимости, которая применяется после достижения заданного порога                                                               |

|    |                                                  |                                                                                                                                              |
|----|--------------------------------------------------|----------------------------------------------------------------------------------------------------------------------------------------------|
|    |                                                  | СТОИМОСТИ.                                                                                                                                   |
| 10 | Скидка на цену по стоимости                      | Устанавливается абсолютное значение скидки, на которое уменьшается цена за килограмм (за штуку) после достижения заданного порога стоимости. |
| 11 | Скидка на дополнительное количество по стоимости | Устанавливается абсолютное значение скидки, на которое уменьшается масса (количество) после достижения заданного порога стоимости.           |

### 3. Ввод порогов и значения скидки

Порог для скидки различается в зависимости от типа товара. Для весового товара порог устанавливается по массе или по стоимости, для штучного – по количеству или по стоимости. Всего может использоваться до двух порогов (см. таблицу 2.8).

Для примера установим скидку для весового товара с первым порогом в 100 грамм и величиной скидки 1 рубль 00 копеек и со вторым порогом в 500 грамм, после которого будет действовать скидка 2 рубля 00 копеек.

1131  
**СКИДКА ПО МАССЕ** (2/7)

Тип скидки:[ 1 ]  
Первый порог:[ 0.100]кг

1

0

0

ПЕЧ.

1

0

0

ПЕЧ.

1131  
**СКИДКА ПО МАССЕ** (3/7)

Первое значение:[ 1.00]Руб  
Второй порог:[ 0.500]кг

5

0

0

ПЕЧ.

2

0

0

ПЕЧ.

1131  
**СКИДКА ПО МАССЕ** (4/7)

Второе значение:[ 2.00]Руб  
Введите 1 или 0:[ВПВСЧПС]

Таблица 2.8 – Описание порогов и значений

| № | Тип             | Описание                                                                                                                                                                                                                                          |
|---|-----------------|---------------------------------------------------------------------------------------------------------------------------------------------------------------------------------------------------------------------------------------------------|
| 1 | Первый порог    | Первый порог определяет пороговое значение массы или стоимости, после которого будет рассчитываться и применяться скидка. Если масса или стоимость продукта превысит первый порог, будет рассчитана и применена стоимость с учетом скидки.        |
| 2 | Первое значение | Первое значение устанавливает размер скидки, предоставляемой в том случае, если масса или стоимость превысит первый порог.                                                                                                                        |
| 3 | Второй порог    | Второй порог определяет пороговое значение массы или стоимости, после которого будет рассчитываться и применяться скидка. Если масса или стоимость продукта превысит второй порог, будет рассчитана стоимость с учетом скидки для второго порога. |
| 4 | Второе значение | Второе значение устанавливает размер скидки, предоставляемой в том случае, если масса или стоимость продукта превысит второй порог.                                                                                                               |

#### 4. Определение дней недели, в которые будет действовать скидка

1-> Скидка есть

0-> Скидки нет

Дни считаются слева направо с воскресенья по субботу.

Например, требуется установить скидку для четверга, пятницы и субботы.

|                   |                 |       |
|-------------------|-----------------|-------|
| 1131              | СКИДКА ПО МАССЕ | (4/7) |
| Второе значение:[ | 2.00]Руб        |       |
| Введите 1 или 0:[ | ВПВСЧПС]        |       |

|               |                   |       |
|---------------|-------------------|-------|
| 1131          | СКИДКА ПО МАССЕ   | (5/7) |
| Дни недели:   | [0000111]         |       |
| Дата начала:[ | 00 00 00]ДД-ММ-ГГ |       |

|   |   |   |   |   |   |   |      |
|---|---|---|---|---|---|---|------|
| 0 | 0 | 0 | 0 | 1 | 1 | 1 | ПЕЧ. |
|---|---|---|---|---|---|---|------|

#### 5. Ввод условия скидки № 2: (диапазон дат действия скидки)

Далее необходимо установить диапазон дат, в которые будет действовать скидка. Если во всех рядах установить нули, скидка будет действовать всегда. Дата вводится в формате день-месяц-год. Допустим, требуется установить дату начала действия скидки «4-е июля 2006 г.» и дату окончания действия скидки «31-е июля 2007 г.».

Далее необходимо установить диапазон времен, в которые будет действовать скидка. Время вводится в формате часы-минуты-секунды. Допустим, требуется установить время начала действия скидки «8 часов ровно» и время окончания действия скидки «18 часов 30 минут».

|               |                   |       |
|---------------|-------------------|-------|
| 1131          | СКИДКА ПО МАССЕ   | (5/7) |
| Дни недели:   | [0000111]         |       |
| Дата начала:[ | 04 07 06]ДД-ММ-ГГ |       |

|   |   |   |   |   |   |      |
|---|---|---|---|---|---|------|
| 0 | 4 | 0 | 7 | 0 | 6 | ПЕЧ. |
| 3 | 1 | 0 | 7 | 0 | 7 | ПЕЧ. |

|                  |                     |       |
|------------------|---------------------|-------|
| 1131             | СКИДКА ПО МАССЕ     | (6/7) |
| Дата окончания:[ | 31 07 07]ДД-ММ-ГГ   |       |
| Время начала:[   | 08 00 00](0...23ч.) |       |

|   |   |   |   |   |   |      |
|---|---|---|---|---|---|------|
| 0 | 8 | 0 | 0 | 0 | 0 | ПЕЧ. |
| 1 | 8 | 3 | 0 | 0 | 0 | ПЕЧ. |

|                |                     |       |
|----------------|---------------------|-------|
| 1131           | СКИДКА ПО МАССЕ     | (7/7) |
| Время оконч.:[ | 18 30 00](0...23ч.) |       |

#### 6. Выход в меню

Для перехода на предыдущий уровень меню нажмите клавишу **ВЫХ**. Для выхода в режим взвешивания нажимайте клавишу **ВЫХ**. до тех пор, пока весы не перейдут в режим взвешивания.

|      |
|------|
| X    |
| ВЫХ. |

### 2.3.2.2 ПРОСМОТР СКИДОК (CL3000 и CL5000)

*(МЕНЮ -> 1. Товары -> 3.Скидки -> 2.Просмотр скидок)*

#### 1. Ввод номера отдела

Для просмотра списка скидок предварительно требуется ввести номер отдела, для товаров которого требуется просмотреть скидки. Допустим, нужно просмотреть скидки, установленные для товаров отдела № 1.

|           |                 |       |
|-----------|-----------------|-------|
| 1132      | ПРОСМОТР СКИДОК | (1/2) |
| Отдел №:[ | 1] Отдел-1      |       |

|   |      |
|---|------|
| 1 | ПЕЧ. |
|---|------|



## 2. Ввод диапазона номеров товаров

Далее требуется ввести диапазон номеров товаров, для которых требуется просмотреть установленные скидки. Допустим, требуется просмотреть скидки, установленные для товаров с 1-го по 10-ый.

1 ПЕЧ. 1 0 ПЕЧ.

1132  
ПРОСМОТР СКИДОК (2/2)  
С товара №:[ 1]  
По товар №:[ ]  
Просмотр всего - нажмите [СОХР]

1132  
№ Содержание  
1 Скидка на цену

Для вывода списка скидок на печать нажмите клавишу **ТЕСТ**.

### 2.3.2.3 УДАЛЕНИЕ СКИДОК

*(МЕНЮ -> 1. Товары -> 3.Скидки -> 3. Удаление скидок)*

Существует 3 варианта удаления скидок: по номеру товара определенного отдела, по определенному отделу и удаление всех скидок.

1133  
УДАЛЕНИЕ СКИДОК (1/1)  
1. УДАЛ. СКИДКИ ПО № PLU  
2. УДАЛ. СКИДКИ ПО № ОТД.  
3. УДАЛЕНИЕ ВСЕХ СКИДОК

#### 2.3.2.3.1 УДАЛЕНИЕ СКИДКИ ПО НОМЕРУ ТОВАРА

*(МЕНЮ -> 1.Товары -> 3.Скидки -> 3. Удаление скидок -> 1.Удаление скидки по номеру PLU)*

##### 1. Ввод номера отдела и номера товара

Например, требуется удалить скидку для товара № 1, приписанного к отделу № 2.

2 ПЕЧ. 1 ПЕЧ.

1137  
УДАЛ. СКИДКИ ПО № PLU (1/1)  
Отдел №:[ 2] Овощи/фрукты  
Товар №:[ 1] Бананы

#### 2.3.2.3.2 УДАЛЕНИЕ СКИДКИ ПО НОМЕРУ ОТДЕЛА

*(МЕНЮ -> 1.Товары -> 3.Скидки -> 3. Удаление скидок -> 2.Удаление скидки по номеру отдела)*

##### 1. Ввод номера отдела

Например, требуется удалить скидку для всех товаров отдела № 2.

2 ПЕЧ.

1138  
УДАЛ. СКИДКИ ПО № ОТД. (1/1)  
Отдел №:[ 2] Овощи/фрукты

### 2.3.2.3.3 УДАЛЕНИЕ ВСЕХ СКИДОК

**(МЕНЮ -> 1.Товары -> 3.Скидки -> 3. Удаление скидок -> 9. Удаление всех скидок)**

#### 1. Ввод подтверждения удаления

Для подтверждения удаления необходимо нажать клавишу **1**, для отказа – клавишу **0**. Например, требуется подтвердить удаление.



|                              |                      |       |
|------------------------------|----------------------|-------|
| 1139                         | УДАЛЕНИЕ ВСЕХ СКИДОК | (1/1) |
| Подтвердите (1=ДА/0=НЕТ) [Н] |                      |       |

### 2.3.3 ОБЩИЕ СКИДКИ

**(МЕНЮ -> 5. Общие параметры -> 3. Скидки)**

Кроме установки скидки для каждого товара, есть возможность установить общую скидку, которая может применяться ко всем товарам. Установка общей скидки описана в настоящем разделе.

#### 2.3.3.1 ОПРЕДЕЛЕНИЕ ПРИОРИТЕТА СКИДОК

**(МЕНЮ -> 5. Общие параметры -> 3. Скидки -> 1. Приоритет скидок)**

Приоритет скидок позволяет определить один из вариантов применения общей скидки: общая скидка не применяется, общая скидка применяется ко всем товарам без исключения, общая скидка применяется только в том случае, если для товара не установлена частная скидка.

Настроить отображение скидок на дисплее можно в меню 1871.

Для установки приоритета скидок войдите в меню, код которого указан в заголовке, а затем установите нужное значение в соответствии с таблицей 2.9.

#### 1. Установка приоритета скидок

Допустим, нужно установить безусловный приоритет общих скидок над частными.



|                      |                  |       |
|----------------------|------------------|-------|
| 1531                 | ПРИОРИТЕТ СКИДОК | (1/1) |
| Приоритет скидок:[1] |                  |       |
| Скидка на товар      |                  |       |

Таблица 2.9 - Соответствие числового значения типу скидки

| № | Тип                            | Описание                                                                                                            |
|---|--------------------------------|---------------------------------------------------------------------------------------------------------------------|
| 0 | Скидки не применяются          | Скидки не применяются.                                                                                              |
| 1 | Частная скидка                 | Общая скидка не применяется.                                                                                        |
| 2 | Общая скидка                   | Применяется только общая скидка (независимо от скидки, установленной для определенного товара).                     |
| 3 | Общая скидка, если нет частной | Если для товара установлена частная скидка, применяется она. Если частная скидка не установлена, применяется общая. |

#### 2.3.3.2 СКИДКА ПО МАССЕ ИЛИ ШТУКАМ

Общая скидка устанавливается отдельно для весового (меню 1532), штучного (меню 1533) и счётного (меню 1534) товаров и применяется ко всем товарам данного типа. Процесс работы с общими скидками аналогичен процессу работы с частными скидками (см. п. 2.3.2).

Коды меню для установки общих скидок:

Общая скидка для весового товара:

**(МЕНЮ -> 5. Общие параметры -> 3. Скидки -> 2. Скидка по массе)**

Общая скидка для штучного товара:

**(МЕНЮ -> 5. Общие параметры -> 3. Скидки -> 3. Скидка по штукам)**

Общая скидка для счётного товара:

**(МЕНЮ -> 5. Общие параметры -> 3. Скидки -> 4. Скидка по количеству)**

## 2.3.4 НАСТРОЙКА КЛАВИШ БЫСТРОГО ДОСТУПА

**(МЕНЮ -> 1.Товары -> 6. Клавиши быстрого вызова)**

Всего предусмотрено 5 раскладок клавиш быстрого доступа – каждая раскладка соответствует определенному отделу, номер раскладки вводится при образовании нового отдела (см. раздел 2.2.1).

Любая из клавиш быстрого доступа одной и той же раскладки может соответствовать любому товару отдела, для которого применена данная раскладка. При заводских настройках (по умолчанию) порядковый номер клавиши быстрого доступа соответствует порядковому номеру товара. Например, первая клавиша соответствует товару № 1. Однако, с помощью настроек, можно назначить любой клавише быстрого вызова любой номер товара. В данном разделе описывается порядок изменения указанного соответствия.

Каждая клавиша быстрого вызова может использоваться для двух товаров. Второй назначенный товар вызывается двукратным нажатием на клавишу. Если для какой-либо клавиши требуется назначить второй товар, следует на этапе ввода номера клавиши быстрого вызова нажать двукратно соответствующую клавишу. Кроме этого, в режиме настройки (меню 1873) можно регулировать время задержки между двумя нажатиями.

### 1. Ввод номера раскладки клавиш быстрого вызова

Введите номер набора «горячих» клавиш, соответствие клавиш которого требуется изменить, например, 2.

**2** ПЕЧ.

1160  
КЛАВИШИ БЫСТРОГО ВЫЗОВА (1/2)  
Набор клавиш быстрого выз. №:[2]

### 2. Ввод номера клавиши и номера товара

Клавиши быстрого вызова нумеруются слева направо и сверху вниз. В случае со стандартной клавиатурой предусмотрено 54 клавиши быстрого вызова, однако двойное нажатие позволяет получить 96 быстровывозаемых товаров. Для модификаций со стойкой и подвесной модификации предусмотрено 72 клавиши быстрого вызова. В этом случае двойное нажатие позволяет получить 144 быстровывозаемых товаров.

Например, необходимо привязать клавишу быстрого вызова № 1 (также используется как буква «А» русского алфавита) к товару № 11.

**А** ПЕЧ.  
**1** **1** ПЕЧ.

1160  
КЛАВИШИ БЫСТРОГО ВЫЗОВА (2/2)  
Клавиша быстрого вызова №:[ 1]  
Товар №[ 11] Абрикосы весовые

## 2.3.5 МАГАЗИНЫ

(МЕНЮ -> 4. Параметры магазина -> 1. Магазины)

Магазины вводятся в память весов для печати их названия, номера телефона и дополнительного текста (например, адреса) на этикетках. Предусмотрен ввод информации не более, чем о 10 магазинах.

### 2.3.5.1 ВВОД НОВОГО МАГАЗИНА

(МЕНЮ -> 4. Параметры магазина -> 1. Магазины -> 1. Добавление/изменение названия магазина)

#### 1. Ввод номера магазина

Например, вводится магазин № 1.

1 ПЕЧ.

|                        |       |   |
|------------------------|-------|---|
| 1411                   |       |   |
| ДОБ./ИЗМ. НАЗВ. МАГАЗ. | (1/2) |   |
| Магазин №:[ 1]         |       |   |
| Название: [            |       | ] |
| Тел.: [                |       | ] |

#### 2. Ввод названия магазина

Введите название магазина, например, «Овощи». Если требуется ввести символ, отсутствующий на клавиатуре весов в явном виде, его можно ввести с помощью кода (см. приложение 4.2).

О В О Щ И ПЕЧ.

|                        |       |   |
|------------------------|-------|---|
| 1411                   |       |   |
| ДОБ./ИЗМ. НАЗВ. МАГАЗ. | (1/2) |   |
| Магазин №:[ 1]         |       |   |
| Название: [ОВОЩИ       |       | ] |
| Тел.: [                |       | ] |

#### 3. Ввод номера телефона

Например, номер телефона: 123-45-67

1 2 3 4 5 6 7 ПЕЧ.

|                        |       |   |
|------------------------|-------|---|
| 1411                   |       |   |
| ДОБ./ИЗМ. НАЗВ. МАГАЗ. | (1/2) |   |
| Магазин №:[ 1]         |       |   |
| Название: [ОВОЩИ       |       | ] |
| Тел.: [1234567         |       | ] |

#### 4. Ввод дополнительного текста

Например, требуется ввести адрес: «Линия А». Максимальная длина дополнительного текста магазина – 150 знаков.

Л И Н И Я ПРОБЕЛ А ПЕЧ.

|                        |       |   |
|------------------------|-------|---|
| 1411                   |       |   |
| ДОБ./ИЗМ. НАЗВ. МАГАЗ. | (2/2) |   |
| Текст:[ЛИНИЯ А         |       | ] |

### 2.3.5.2 ПРОСМОТР МАГАЗИНОВ (CL3000 и CL5000)

**(МЕНЮ -> 4. Параметры магазина -> 1. Магазины -> 2. Просмотр названий магазинов)**

Предусмотрена возможность просмотра списка введенных магазинов.

#### 1. Ввод диапазона номеров магазинов

Допустим, необходимо просмотреть магазины, которым соответствуют номера в диапазоне от 1 до 10.

|                                 |       |
|---------------------------------|-------|
| 1412                            | (1/1) |
| ПРОСМ. НАЗ. МАГАЗИНОВ           |       |
| - Начальный номер: [ 1 ]        |       |
| - Конечный номер: [   ]         |       |
| Просмотр всего - нажмите [СОХР] |       |

|              |
|--------------|
| 1412         |
| № Содержание |
| 1 ОВОЩИ      |

Для вывода списка на печать нажмите клавишу **ТЕСТ**.

### 2.3.5.3 УДАЛЕНИЕ МАГАЗИНА

**(МЕНЮ -> 4. Параметры магазина -> 1. Магазины -> 3. Удаление названия магазина)**

#### 1. Ввод номера магазина

Допустим, необходимо удалить магазин, которому соответствует № 1.

|                         |       |
|-------------------------|-------|
| 1413                    | (1/1) |
| УДАЛ. НАЗВАНИЯ МАГАЗИНА |       |
| Магазин №: [ 1 ]        |       |

## 2.3.6 БЕГУЩИЕ СТРОКИ

**(МЕНЮ -> 4. Параметры магазина -> 3. Бегущие строки)**

В весах предусмотрено отображение бегущей строки во время пауз при продажах (например, данная функция может использоваться для рекламы). Бегущая строка может содержать любые символы кодировки ASCII. Максимальная длина бегущей строки – 80 символов.

Бегущая строка для наименования вызванного товара настраивается отдельно с помощью параметра 710 (см. Раздел 2.9).

### 2.3.6.1 НАСТРОЙКА ПАРАМЕТРОВ БЕГУЩЕЙ СТРОКИ

**(МЕНЮ -> 4. Параметры магазина -> 3. Бегущие строки -> 1. Настройка бегущих строк)**

#### 1. Настройка параметров бегущих строк

Первый параметр – задержка простоя весов до показа бегущей строки. Значение времени задержки бегущей строки рекламы может быть задано в диапазоне от 1 до 9999 сек. Если время задержки бегущей строки '0', бегущая строка не используется. Например, требуется установить время задержки, равное 5-ти сек.

Второй параметр бегущей строки – скорость. Значение скорости допускается установить в пределах от 0 до 9-ти. Рекомендуемое значение – 4.

Примечание. Второй параметр доступен не для всех версий управляющих программ.

|                                |       |
|--------------------------------|-------|
| 1431                           |       |
| <b>НАСТРОЙКА БЕГУЩИХ СТРОК</b> | (1/1) |
| Задерж. показ бег. стр. (с)    | [ 1 ] |

|   |      |
|---|------|
| 5 | ПЕЧ. |
| 4 | ПЕЧ. |

### 2.3.6.2 РЕДАКТИРОВАНИЕ ТЕКСТОВ БЕГУЩИХ СТРОК

**(МЕНЮ -> 4. Параметры магазина ->3. Бегущие строки -> 2. Ввод/редактирование бегущих строк)**

#### 1. Ввод номера бегущей строки

Всего допускается ввести до 9-ти бегущих строк. На первом этапе нужно ввести номер бегущей строки, например, 1.

|   |      |
|---|------|
| 1 | ПЕЧ. |
|---|------|

|                                |       |
|--------------------------------|-------|
| 1432                           |       |
| <b>ВВОД/РЕД. БЕГУЩИХ СТРОК</b> | (1/5) |
| Бег. стр. №:[1]                |       |
| Текст б. с.: [                 | ]     |

#### 2. Ввод текста бегущей строки

Далее вводится текст бегущей строки, например «А». Если требуется ввести символ, отсутствующий на клавиатуре весов в явном виде, его можно ввести с помощью кода (см. приложение 4.2).

|   |      |
|---|------|
| А | ПЕЧ. |
|---|------|

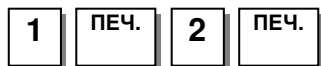
|                                |       |
|--------------------------------|-------|
| 1432                           |       |
| <b>ВВОД/РЕД. БЕГУЩИХ СТРОК</b> | (1/5) |
| Бег. стр. №:[1]                |       |
| Текст б. с.: [А                | ]     |

#### 3. Настройка скорости прокрутки бегущей строки и мигания цифр

Скорость прокрутки можно настроить с шагом 0,1 с. Например, если установить значение 10, скорость прокрутки будет 1 символ в секунду.

Например, требуется установить скорость прокрутки 1 секунда, а мигание - 2.

|                                |       |
|--------------------------------|-------|
| 1432                           |       |
| <b>ВВОД/РЕД. БЕГУЩИХ СТРОК</b> | (2/5) |
| Скорость прокрутки (0.1с):     | [ 1 ] |
| Мигание цифр:                  | [ 2 ] |



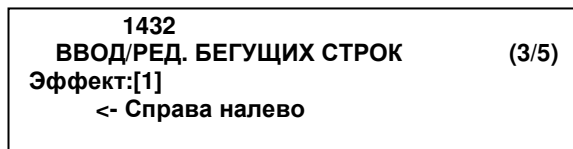
#### 4. Ввод варианта прокрутки бегущей строки

Эффект = 0: Прокрутки нет.

Эффект = 1: Прокрутка происходит справа налево

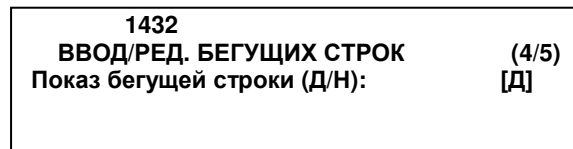
Эффект = 2: Прокрутка происходит слева направо

Например, требуется установить прокрутку справа налево.



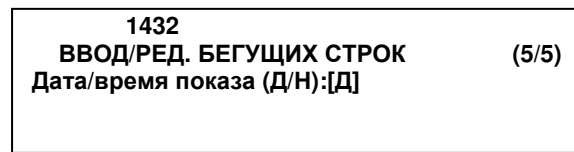
#### 5. Определение активности бегущей строки

Для установки активности бегущей строки (бегущая строка будет высвечиваться) в поле ввода значения необходимо установить «Д», для этого используется клавиша **1**. Для отмены активности бегущей строки в поле значения необходимо установить «Н», для этого используется клавиша **0**. В последнем случае, после нажатия клавиши **ПЕЧ.** весы перейдут на предыдущий уровень меню, не переходя к следующим настройкам. Допустим, бегущую строку требуется сделать активной.



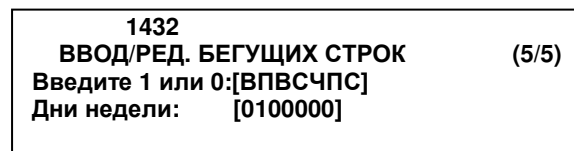
#### 6. Установка привязки бегущей строки к дате и времени

Если требуется показывать бегущую строку только в определённые дату и (или) время, на данном этапе необходимо ввести значение «Д» (устанавливается нажатием клавиши **1**). Если не требуется, необходимо ввести значение «Н» (устанавливается нажатием клавиши **0**). В последнем случае, после нажатия клавиши **ПЕЧ.** весы перейдут на предыдущий уровень меню. Допустим, требуется установить зависимость появления сообщения от даты и (или) времени.



#### 7. Установка дней недели для показа сообщения

Если требуется показывать бегущую строку только в определённые дату и (или) время, необходимо определить будет ли отображаться бегущая строка в каждый конкретный день недели. Заводская настройка – бегущая строка появляется во все дни недели. В верхней строке в квадратных скобках аббревиатурно представлен перечень дней недели слева направо: (В)оскресенье, (П)онедельник, (В)торник, (С)реда, (Ч)етверг, (П)ятница, (С)уббота. Под каждой аббревиатурой расположено число разряд, соответствующее дню недели. Число может быть либо 0 (в этот день недели бегущая строка не отображается) либо 1 (в этот день недели бегущая строка отображается). Допустим, требуется установить отображение бегущей строки только по понедельникам.



### 8. Установка диапазона дат, в которые будет отображаться бегущая строка

Бегущая строка будет отображаться только в том диапазоне дат, который установлен на данном этапе настроек. Даты вводятся в формате день-месяц-год. Допустим, необходимо установить дату начала отображения бегущей строки 11 января 2006 г., а дату окончания – 13 января 2006 г.

|   |   |   |   |   |   |      |
|---|---|---|---|---|---|------|
| 1 | 1 | 0 | 1 | 0 | 6 | ПЕЧ. |
| 1 | 3 | 0 | 1 | 0 | 6 | ПЕЧ. |

|                                   |       |
|-----------------------------------|-------|
| 1432                              | (7/8) |
| <b>ВВОД/РЕД. БЕГУЩИХ СТРОК</b>    |       |
| Дата начала:[11 01 06]ДД-ММ-ГГ    |       |
| Дата окончания:[13 01 06]ДД-ММ-ГГ |       |

### 9. Установка диапазона времен, в которые будет отображаться бегущая строка

Бегущая строка будет отображаться только в том диапазоне времени, который установлен на данном этапе настроек. Время вводится в формате часы-минуты-секунды. Допустим, необходимо установить время начала отображения бегущей строки 11 часов ровно, а время окончания – 11 часов 01 минута 00 секунд.

|   |   |   |   |   |   |      |
|---|---|---|---|---|---|------|
| 1 | 1 | 0 | 0 | 0 | 0 | ПЕЧ. |
| 1 | 1 | 0 | 1 | 0 | 0 | ПЕЧ. |

|                                  |       |
|----------------------------------|-------|
| 1432                             | (8/8) |
| <b>ВВОД/РЕД. БЕГУЩИХ СТРОК</b>   |       |
| Время начала:[11 00 00]ДД-ММ-ГГ  |       |
| Время оконч.: [13 01 00]ДД-ММ-ГГ |       |

## 2.3.6.3 ПРОСМОТР БЕГУЩИХ СТРОК (CL3000 и CL5000)

**(МЕНЮ -> 4. Параметры магазина -> 3. Бегущие строки -> 3. Просмотр бегущих строк)**

### 1. Ввод диапазона номеров бегущих строк

Для просмотра списка бегущих строк необходимо ввести диапазон их номеров. Допустим, требуется просмотреть строки, которым соответствуют номера от 1 до 9.

|   |      |   |      |
|---|------|---|------|
| 1 | ПЕЧ. | 9 | ПЕЧ. |
|---|------|---|------|

|                                 |       |
|---------------------------------|-------|
| 1433                            | (1/1) |
| <b>ПРОСМОТР БЕГУЩИХ СТРОК</b>   |       |
| - Начальный номер:[1]           |       |
| - Конечный номер: [9]           |       |
| Просмотр всего - нажмите [СОХР] |       |



## 2.3.7 ЗАДАНИЯ НА КОЛИЧЕСТВО ЭТИКЕТОК

**(МЕНЮ -> 4. Параметры магазина -> 5. Задания на количество этикеток)**

Для штучных и счётных товаров можно заранее подготовить задание на печать определённого количества одинаковых этикеток. В рабочем режиме при нажатии функциональной клавиши, назначенной в меню 1880 (см. п. 2.6.8) для печати задания, данное количество этикеток будет распечатано. Предусмотрен ввод не более чем 10 заданий.

### 2.3.7.1 ВВОД НОВОГО ЗАДАНИЯ

**(МЕНЮ -> 4. Параметры магазина -> 5. Задания на количество этикеток -> 1. Добавление/изменение заданий)**

#### 1. Ввод номера задания

Например, вводится задание № 1.

**1** ПЕЧ.

|                           |                        |       |
|---------------------------|------------------------|-------|
| 1451                      | ДОБАВЛ./ИЗМЕН. ЗАДАНИЙ | (1/2) |
| Номер задания:[ 1]        |                        |       |
| Отдел №:[ 1] Овощи/фрукты |                        |       |
| Товар №:[ 1] Банан        |                        |       |

#### 2. Ввод номера отдела для задания

Например, задание формируется для товара отдела № 1.

**1** ПЕЧ.

|                           |                        |       |
|---------------------------|------------------------|-------|
| 1451                      | ДОБАВЛ./ИЗМЕН. ЗАДАНИЙ | (1/2) |
| Номер задания:[ 1]        |                        |       |
| Отдел №:[ 1] Овощи/фрукты |                        |       |
| Товар №:[ 1] Банан        |                        |       |

#### 3. Ввод номера товара для задания

Например, задание формируется для товара № 2.

**2** ПЕЧ.

|                           |                        |       |
|---------------------------|------------------------|-------|
| 1451                      | ДОБАВЛ./ИЗМЕН. ЗАДАНИЙ | (1/2) |
| Номер задания:[ 1]        |                        |       |
| Отдел №:[ 1] Овощи/фрукты |                        |       |
| Товар №:[ 2] Банан        |                        |       |

#### 4. Ввод количества этикеток задания

Например, требуется печать пяти этикеток.

**5** ПЕЧ.

|                                 |                        |       |
|---------------------------------|------------------------|-------|
| 1451                            | ДОБАВЛ./ИЗМЕН. ЗАДАНИЙ | (2/2) |
| Кол-во печатаемых этикеток:[ 1] |                        |       |

### 2.3.7.2 ПРОСМОТР ЗАДАНИЙ (CL3000 и CL5000)

**(МЕНЮ -> 4. Параметры магазина -> 5. Задания на количество этикеток -> 2. Просмотр списка заданий)**

Предусмотрена возможность просмотра списка введенных заданий.

#### 1. Ввод диапазона номеров заданий

Допустим, необходимо просмотреть задания с номерами в диапазоне от 1 до 5.

**1** ПЕЧ.

**5** ПЕЧ.

|                                 |       |
|---------------------------------|-------|
| 1452                            | (1/1) |
| ПРОСМОТР СПИСКА ЗАДАНИЙ         |       |
| - Начальный номер:[ 1]          |       |
| - Конечный номер: [ 5]          |       |
| Просмотр всего - нажмите [СОХР] |       |

|      |       |     |
|------|-------|-----|
| 1452 |       |     |
| Код  | № PLU | Клв |
| 1    | 2     | 5   |

### 2.3.7.3 УДАЛЕНИЕ ЗАДАНИЙ

**(МЕНЮ -> 4. Параметры магазина -> 5. Задания на количество этикеток -> 3. Удаление задания)**

#### 1. Ввод номера задания

Допустим, необходимо удалить задание, которому соответствует № 2.

**2** ПЕЧ.

|                    |       |
|--------------------|-------|
| 1453               | (1/1) |
| УДАЛЕНИЕ ЗАДАНИЯ   |       |
| Номер задания:[ 2] |       |

## 2.3.8 НАСТРОЙКИ СКАНИРОВАНИЯ

**(МЕНЮ -> 4. Параметры магазина -> 6. Настройки сканирования)**

В весах реализована возможность подключения сканера штрих-кодов по интерфейсу PS/2 (для весов CL3000J – по интерфейсу USB). Сканирование штрих-кода позволяет вызвать из памяти соответствующий товар без использования клавиатуры весов по его идентификатору в штрих-коде (коду сканирования).

Для корректной работы сканирования необходимо провести соответствующие настройки в меню 1461, 1464, а также настройки параметров и сканера.

Первоначально производится настройка параметров 556, 557, 558 в соответствии с необходимым режимом работы сканирования (см. раздел 2.9). Для возможности использования сканера значение параметра 556 должно быть установлено в «Д». Значение параметра 557 устанавливается в зависимости от требуемого режима работы сканера.

Далее необходимо провести настройку таблицы соответствия для каждого товара. В данной таблице устанавливается соответствие между сканированным кодом и товаром. Товар определяется номером отдела и номером товара. Работа с таблицей соответствия описана в пунктах 2.3.8.1-2.3.8.3.

Затем нужно выполнить настройку выделения кода сканирования 1464 (п. 2.3.8.4).

Также может потребоваться настройка сканера. Общие настройки сканера: наличие передачи сигналов CR, LF для всех сканируемых данных. В некоторых случаях потребуется также регулировка времени задержки сканера, но, как правило, её настраивать не требуется. В любом случае у разных моделей сканеров настройки могут отличаться, в связи с чем необходимо руководствоваться документацией к используемому сканеру. Ниже для двух рекомендуемых моделей сканеров приведены штрих-коды, отсканировав которые сканер произведёт самонастройку требуемых параметров.

Для сканера Symbol LS2208:



SCAN OPTIONS



<DATA><SUFFIX>



ENTER

Для сканера Metrologic Honeywell MS5145:



В случае каких-либо затруднений при считывании штрих-кода его можно ввести с клавиатуры вручную. Для этого должна быть назначена функция № 126 для какой-либо клавиши из числа быстрого вызова товаров в меню 1880 (см. п. 2.6.8).

### 2.3.8.1 ВВОД НОВОГО СООТВЕТСТВИЯ

**(МЕНЮ -> 4. Параметры магазина -> 6. Настройки сканирования -> 1. Добавление/изменение соответствий)**

Таблицей соответствий устанавливается соответствие между сканированным кодом и соответствующим ему товаром, для которого будет совершено какое-либо действие (например, его вызов) после сканирования. В таблице может быть сохранено до 1999 соответствий. Каждое соответствие имеет свой номер (№ соответствия), который является номером записи в таблице, сканированный код, номер отдела и номер товара в этом отделе, которым соответствует сканированный код.

#### 1. Ввод номера соответствия

Например, вводится соответствие № 1.

**1** ПЕЧ.

|                           |       |
|---------------------------|-------|
| 1461                      |       |
| ДОБ./ИЗМ. СООТВЕТСТВИЙ    | (1/2) |
| № соответствия:[ 1]       |       |
| Сканированный код: [ ]    |       |
| Отдел №:[ 1] Овощи/фрукты |       |

#### 2. Ввод сканированного кода

Например, сканированный код 12345.

**1** **2** **3** **4** **5** ПЕЧ.

|                            |       |
|----------------------------|-------|
| 1461                       |       |
| ДОБ./ИЗМ. СООТВЕТСТВИЙ     | (1/2) |
| № соответствия: [ 1]       |       |
| Сканированный код:[12345 ] |       |
| Отдел №:[ 1] Овощи/фрукты  |       |

#### 3. Ввод номера отдела

Например, товар, для которого задано соответствие, находится в отделе № 1.

**1** ПЕЧ.

|                            |       |
|----------------------------|-------|
| 1461                       |       |
| ДОБ./ИЗМ. СООТВЕТСТВИЙ     | (1/2) |
| № соответствия: [ 1]       |       |
| Сканированный код:[12345 ] |       |
| Отдел №:[ 1] Овощи/фрукты  |       |

#### 4. Ввод номера товара

Например, номер товара, для которого задано соответствие, - 5.

**5** ПЕЧ.

|                        |       |
|------------------------|-------|
| 1461                   |       |
| ДОБ./ИЗМ. СООТВЕТСТВИЙ | (2/2) |
| Товар №:[ 5]           |       |

### 2.3.8.2 ПРОСМОТР СООТВЕТСТВИЙ (CL3000 и CL5000)

**(МЕНЮ -> 4. Параметры магазина -> 6. Настройки сканирования -> 2. Просмотр соответствий)**

Предусмотрена возможность просмотра таблицы соответствий.

#### 1. Ввод диапазона номеров соответствий

Допустим, необходимо просмотреть записи соответствий с номерами в диапазоне от 1 до 10.

|                                 |       |
|---------------------------------|-------|
| 1462                            |       |
| ПРОСМОТР СООТВЕТСТВИЙ           | (1/1) |
| - Начальный номер:[ 1]          |       |
| - Конечный номер: [ 10]         |       |
| Просмотр всего - нажмите [СОХР] |       |

1 ПЕЧ. 1 0 ПЕЧ.

|           |        |   |       |
|-----------|--------|---|-------|
| 1462      |        |   |       |
| СканКод № | Отд. № |   | PLU № |
| 1 12345   | 1      | 1 |       |

### 2.3.8.3 УДАЛЕНИЕ СООТВЕТСТВИЯ

**(МЕНЮ -> 4. Параметры магазина -> 6. Настройки сканирования -> 3. Удаление соответствия)**

#### 1. Ввод номера соответствия

Допустим, необходимо удалить задание, которому соответствует № 2.

|                              |    |       |
|------------------------------|----|-------|
| 1463                         |    |       |
| <b>УДАЛЕНИЕ СООТВЕТСТВИЯ</b> |    | (1/1) |
| № соответствия:[             | 2] |       |

2 ПЕЧ.

### 2.3.8.4 ВЫДЕЛЕНИЕ СКАНИРОВАННОГО КОДА

**(МЕНЮ -> 4. Параметры магазина -> 6. Настройки сканирования -> 4. Выделение сканированного кода)**

Выделение сканированного кода предполагает отбор некоторого количества расположенных друг за другом цифр штрих-кода из всех цифр сканированного штрих-кода. Далее, после сканирования, отобранная последовательность цифр сравнивается с полями «Сканированный код» таблицы соответствий. Если в поле «Сканированный код» какой-либо записи таблицы соответствий находится такой же код, происходит вызов соответствующего товара из памяти весов.

Всего предусмотрено внесение 10 записей выделения сканированного кода. В записях каждый разряд выделенного кода обозначается буквой «X». Также, помимо выделения сканированного кода, можно выделить массу, которая при соответствующей настройке параметра 557 (см. п. 2.9), будет применяться при транзакции. Каждый разряд массы обозначается буквой «W». Возможно использование других обозначений в соответствии с таблицей 2.4 (см. п. 2.2.5), а также любых цифр, однако они никаким образом использоваться не будут. Например, для штрих-кода EAN-13 можно ввести последовательность обозначений [XXXXXXXXWWWWWWC]. В этом случае при сканировании штрих-кода первые 6 разрядов будут восприниматься весами как сканированный код с последующим сравнением их значения с кодами в таблице соответствий, а последующие 6 разрядов – как масса. Последний разряд восприниматься не будет. Ещё один пример - последовательность обозначений [00XXXXX000000]. В этом случае при сканировании штрих-кода разряды с 3-го по 7-ой будут восприниматься весами как сканированный код с последующим сравнением их значения с кодами в таблице соответствий. Другие разряды восприниматься не будут.

#### 1. Ввод записи для выделения сканированного кода

Например, нужно ввести последовательность [00XXXXX000000].

|                             |   |       |
|-----------------------------|---|-------|
| 1464                        |   |       |
| <b>ВЫДЕЛЕНИЕ СКАН. КОДА</b> |   | (1/4) |
| 01 :                        | [ | ]     |
| 02 :                        | [ | ]     |
| 03 :                        | [ | ]     |

0 0 X X X X X 0 0 0 0 0 0 ПЕЧ.

Аналогичным образом, при необходимости, введите остальные записи выделения сканированного кода.

В том случае если сканированный код начинается не с первого разряда штрих-кода, может отсутствовать распознавание сканированного кода. Например, сканированный код настроен как [00XXXXX000000], а штрих-код имеет значение разрядов [22XXXXX000000]. В этом случае реко-

мендуется установить точное соответствие разрядов штрих-кода, расположенных до сканированного кода, сканированному коду. В вышеуказанном примере вместо сканированного кода [00XXXXX000000] следует использовать сканированный код [22XXXXX000000].

### 2.3.9 БЫСТРАЯ СМЕНА ФОРМАТА ЭТИКЕТКИ И НОМЕРА ШТРИХ-КОДА

*(МЕНЮ -> 4. Параметры магазина -> 7. Клавиши форматов этикеток)*

В весах предусмотрена функция быстрой смены формата этикетки (по нажатию одной клавиши в рабочем режиме) и номера штрих-кода. Для использования этой функции в память весов предварительно необходимо ввести номер клавиши формата этикетки (в диапазоне от 1 до 8) и соответствующие ему номер формата этикетки и номер формата штрих-кода. При этом оба номера не должны быть нулевыми. Кроме этого, предварительно необходимо определить соответствие клавиши быстрого доступа клавише номера формата этикетки (см. п. 2.6.8). Например, в соответствии с таблицей 2.22, клавишам быстрого смена формата этикетки соответствуют коды из диапазона 83~90, таким образом клавише формата этикетки № 1 соответствует код для клавиши быстрого доступа № 83 и т.д. В данном разделе описывается установка соответствия номера клавиши формата этикетки номеру этикетки.

#### 1. Установка номера клавиши формата этикетки и номера этикетки

Например, требуется установить соответствие клавиши формата этикетки № 1 (№ 83) формату этикетки № 10.

|                                        |
|----------------------------------------|
| 1470                                   |
| <b>КЛАВИШИ ФОРМАТОВ ЭТИКЕТОК (1/1)</b> |
| Клавиша форм. этик. № [1]              |
| Формат этик. запр. тов.: [10]          |

1 ПЕЧ. 1 0 ПЕЧ.

**Примечание.** На некоторых версиях микропрограммы весов данная функция может быть недоступна для использования. В этом случае следует обратиться в уполномоченный сервисный центр для замены микропрограммы.

## 2.4 ОСНОВНЫЕ НАСТРОЙКИ

### 2.4.1 ФОРМАТ ЭТИКЕТКИ

(МЕНЮ -> 5. Общие параметры -> 1. Формат этикетки)

В весах предусмотрены встроенные и пользовательские форматы этикеток. Встроенные форматы этикеток загружаются в память весов на этапе производства, а пользовательские могут быть загружены пользователем при настройке весов. Загрузка пользовательских форматов требуется в том случае, если по каким-либо причинам (например, неподходящий размер) не подходит ни один из встроенных форматов. Для работы с пользовательскими форматами этикеток необходим персональный компьютер, программа «CL-Works» и кабель для соединения компьютера с весами посредством интерфейса RS-232 или Ethernet (при отсутствии беспроводного интерфейса WiFi). Со встроенными форматами можно ознакомиться в приложении 4.1 настоящего руководства.

Предусмотрено применение различных общих форматов этикетки для каждого вида печати: печать запрограммированных товаров, печать незапрограммированных товаров и печать итоговой этикетки. Кроме этого, предусмотрена печать дополнительной этикетки отдельного формата для всех видов печати. Также возможно установить определённые форматы этикеток для отдельных товаров.

#### 1. Определение формата

На данном этапе необходимо определить тип формата этикетки, который будет использоваться. Если требуется использовать только общий формат этикетки (см. выше), необходимо установить значение «Д» (устанавливается нажатием клавиши 1), если не требуется, - значение «Н» (устанавливается нажатием клавиши 0). Если для данной настройки установлено значение «Д», то использование определённых форматов этикеток для отдельных товаров будет невозможно (поле товаров «Формат этик. №» будет недоступно). Если установлено значение «Н», то для тех запрограммированных товаров, для которых не задан частный формат этикетки, будет применяться общий формат этикетки для запрограммированных товаров. Допустим, будет использоваться только общий формат этикетки.

|                               |       |
|-------------------------------|-------|
| 1510                          |       |
| <b>ФОРМАТ ЭТИКЕТКИ</b>        | (1/4) |
| Использовать общий формат:    | [Д]   |
| Формат для. запрогр. товаров: | [10]  |



#### 2. Установка номера этикетки для запрограммированного товара

На данном этапе нужно ввести номер этикетки, которая будет использоваться для всех запрограммированных товаров, за исключением тех, для которых установлен частный формат этикетки. Примеры форматов этикеток смотрите в приложении (п. 4.2). Например, будет использоваться этикетка № 6.

|                               |       |
|-------------------------------|-------|
| 1510                          |       |
| <b>ФОРМАТ ЭТИКЕТКИ</b>        | (1/4) |
| Использовать общий формат:    | [Д]   |
| Формат для. запрогр. товаров: | [ 6]  |
| IS6040-0000(60x40)            |       |



### 3. Установка номера этикетки для незапрограммированных товаров

На данном этапе нужно ввести номер формата этикетки, которая будет использоваться для незапрограммированных товаров. Например, будет использоваться формат этикетки № 2.

2 ПЕЧ.

|                             |       |
|-----------------------------|-------|
| 1510                        |       |
| <b>ФОРМАТ ЭТИКЕТКИ</b>      | (2/4) |
| Формат для незапр. товаров: | [ 2]  |
| Формат для итога суммиров.: | [29]  |
| RU 02(58x30)                |       |

### 4. Установка номера итоговой этикетки

На данном этапе нужно ввести номер формата этикетки, которая будет использоваться для вывода на печать итоговой этикетки с результатами суммирования. Обычно для итоговой этикетки используется формат № 29. Например, будет использоваться этикетка формата № 59.

5 9 ПЕЧ.

|                             |       |
|-----------------------------|-------|
| 1510                        |       |
| <b>ФОРМАТ ЭТИКЕТКИ</b>      | (2/4) |
| Формат для незапр. товаров: | [ 2]  |
| Формат для итога суммиров.: | [59]  |
| Label (total).(58x30)       |       |

### 5. Определение направления итоговой этикетки при печати

При выводе на печать итоговой этикетки ее можно перевернуть. Переворот этикетки позволяет использовать для постоянного текста верхнюю часть этикетки вместо нижней. Следует отметить, что если установлен переворот этикетки, то формат используемой этикетки должен этому соответствовать. Для установки переворота необходимо установить значение «Д» (устанавливается нажатием клавиши 1), для печати без переворота – значение «Н» (устанавливается нажатием клавиши 0). Допустим, переворачивать этикетку не требуется.

0 ПЕЧ.

|                              |       |
|------------------------------|-------|
| 1510                         |       |
| <b>ФОРМАТ ЭТИКЕТКИ</b>       | (3/4) |
| Переворот итоговой этикетки: | [Н]   |
| Переворот этикеток:          | [Н]   |

### 6. Определение направления этикетки для каждого товара при печати

При выводе на печать этикеток их можно перевернуть. Переворот этикетки позволяет использовать для постоянного текста верхнюю часть этикетки вместо нижней. Следует отметить, что если установлен переворот этикетки, то формат используемой этикетки должен этому соответствовать. Для установки переворота необходимо установить значение «Д» (устанавливается нажатием клавиши 1), для печати без переворота – значение «Н» (устанавливается нажатием клавиши 0). Допустим, требуется переворачивать этикетки.

1 ПЕЧ.

|                              |       |
|------------------------------|-------|
| 1510                         |       |
| <b>ФОРМАТ ЭТИКЕТКИ</b>       | (3/4) |
| Переворот итоговой этикетки: | [Н]   |
| Переворот этикеток:          | [Д]   |



## 7. Установка номера дополнительной этикетки

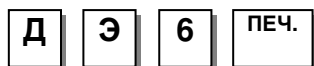
На данном этапе нужно ввести номер этикетки, которая будет использоваться в качестве общей дополнительной этикетки для всех запрограммированных и незапрограммированных товаров, за исключением тех запрограммированных товаров, для которых установлен частный формат дополнительной этикетки. Если печатать общую дополнительную этикетку не требуется, следует установить значение «0». Примеры форматов этикеток смотрите в приложении (п. 4.2). Например, будет использоваться дополнительная этикетка № 6.



|                            |        |
|----------------------------|--------|
| 1510                       |        |
| <b>ФОРМАТ ЭТИКЕТКИ</b>     | (4/4)  |
| № дополнительной этикетки: | [ 6 ]  |
| Назв. доп. этикетки:       | [ F0 ] |

## 8. Установка названия дополнительной этикетки

На данном этапе нужно ввести название дополнительной этикетки. Например, этикетка будет называться «ДЭ 6».



|                            |       |
|----------------------------|-------|
| 1510                       |       |
| <b>ФОРМАТ ЭТИКЕТКИ</b>     | (4/4) |
| № дополнительной этикетки: | [ 6 ] |
| Назв. доп. этикетки:       | [ 6 ] |

## 9. Выход в исходное меню

Для выхода в исходное меню нажмите клавишу **ESC**.



## 2.4.2 ФОРМАТ ШТРИХ-КОДА

**(МЕНЮ -> 5. Общие параметры -> 2. Формат штрих-кода)**

В весах предусмотрено использование общего формата штрих-кода отдельно по каждому случаю: весовой запрограммированный товар, штучный запрограммированный товар, счётный запрограммированный товар, товар с фиксированной стоимостью, весовой незапрограммированный товар, штучный незапрограммированный товар, счётный незапрограммированный товар, итоговая этикетка (после суммирования). Также предусмотрена установка общего дополнительного штрих-кода для итоговой этикетки и общего дополнительного штрих-кода для этикеток каждого товара. Следует отметить, что установка номера общего формата штрих-кода не исключает возможности установки определённого формата штрих-кода для каждого товара (частного формата штрих-кода). Для получения возможности установки частного формата штрих-кода следует установить значение «Н» в строке «Исп. общ. формат осн. ш.-кода». В этом случае для тех товаров, для которых не установлен частный формат штрих-кода, будет применяться общий.

В данном пункте описывается порядок установки номера формата штрих-кода, а присвоение определённому номеру определённого штрих-кода, а также редактирование форматов штрих-кодов описано в пункте 2.2.5 настоящего руководства.

При вводе данных Вы можете нажать клавишу **СОХР.** для сохранения введенных данных или клавишу **ВЫХ.** для выхода без сохранения данных.

### 1. Установка доступности частных форматов штрих-кодов

Для того чтобы сделать возможным использование частных форматов штрих-кодов, в поле ввода значений нужно установить «Н» (нажатием клавиши 0). Для исключения использования частных форматов штрих-кодов необходимо установить значение «Д» (нажатием клавиши 1). Допустим, требуется сделать невозможным использование частных форматов штрих-кодов.



|                                |       |
|--------------------------------|-------|
| 1520                           |       |
| ФОРМАТ ШТРИХ-КОДА              | (1/4) |
| Исп. общ. формат осн. ш.-кода: | [Н]   |
| № ш.-кода весового товара:     | [ 1]  |
| № ш.-кода штучного товара:     | [ 1]  |

### 2. Установка номера формата штрих-кода для запрограммированного весового товара

Например, для запрограммированного весового товара требуется установить формат штрих-кода № 2.



|                                |       |
|--------------------------------|-------|
| 1520                           |       |
| ФОРМАТ ШТРИХ-КОДА              | (1/4) |
| Исп. общ. формат осн. ш.-кода: | [Н]   |
| № ш.-кода весового товара:     | [ 2]  |
| № ш.-кода штучного товара:     | [ 1]  |

### 3. Установка номера формата штрих-кода для запрограммированного штучного товара

Например, для запрограммированного штучного товара требуется установить формат штрих-кода № 3.



|                                |       |
|--------------------------------|-------|
| 1520                           |       |
| ФОРМАТ ШТРИХ-КОДА              | (1/4) |
| Исп. общ. формат осн. ш.-кода: | [Н]   |
| № ш.-кода весового товара:     | [ 2]  |
| № ш.-кода штучного товара:     | [ 3]  |

### 4. Установка номера формата штрих-кода для запрограммированного счётного товара

Например, для запрограммированного счётного товара требуется установить формат штрих-кода № 4.



|                              |       |
|------------------------------|-------|
| 1520                         |       |
| ФОРМАТ ШТРИХ-КОДА            | (2/4) |
| № ш.-кода счётного товара:   | [ 4]  |
| № ш.-кода фиксиров. товара:  | [ 2]  |
| № ш.-кода незапр. вес. тов.: | [ 3]  |

### 5. Установка номера формата штрих-кода для запрограммированного товара с фиксированной стоимостью

Например, для запрограммированного фиксированного товара требуется установить формат штрих-кода № 2.



|                              |       |
|------------------------------|-------|
| 1520                         |       |
| ФОРМАТ ШТРИХ-КОДА            | (2/4) |
| № ш.-кода счётного товара:   | [ 4]  |
| № ш.-кода фиксиров. товара:  | [ 2]  |
| № ш.-кода незапр. вес. тов.: | [ 3]  |

### 6. Установка номера формата штрих-кода для незапрограммированного весового товара

Например, для незапрограммированного фиксированного товара требуется установить формат штрих-кода № 2.



|                              |       |
|------------------------------|-------|
| 1520                         |       |
| ФОРМАТ ШТРИХ-КОДА            | (2/4) |
| № ш.-кода счётного товара:   | [ 4]  |
| № ш.-кода фиксиров. товара:  | [ 2]  |
| № ш.-кода незапр. вес. тов.: | [ 2]  |

### 7. Установка номера формата штрих-кода для незапрограммированного штучного товара

Например, для незапрограммированного штучного товара требуется установить формат штрих-кода № 3.

**3** ПЕЧ.

|                             |       |
|-----------------------------|-------|
| 1520                        |       |
| <b>ФОРМАТ ШТРИХ-КОДА</b>    | (3/4) |
| № ш.-кода незапр. шт. тов.: | [ 3 ] |
| № ш.-кода незапр. сч. тов.: | [ 1 ] |
| № ш.-кода итога суммиров.:  | [ 2 ] |

### 8. Установка номера формата штрих-кода для незапрограммированного счётного товара

Например, для незапрограммированного счётного товара требуется установить формат штрих-кода № 3.

**3** ПЕЧ.

|                             |       |
|-----------------------------|-------|
| 1520                        |       |
| <b>ФОРМАТ ШТРИХ-КОДА</b>    | (3/4) |
| № ш.-кода незапр. шт. тов.: | [ 3 ] |
| № ш.-кода незапр. сч. тов.: | [ 3 ] |
| № ш.-кода итога суммиров.:  | [ 2 ] |

### 9. Установка номера формата штрих-кода для итоговой этикетки

Например, для итоговой этикетки требуется установить формат штрих-кода № 2.

**2** ПЕЧ.

|                             |       |
|-----------------------------|-------|
| 1520                        |       |
| <b>ФОРМАТ ШТРИХ-КОДА</b>    | (3/4) |
| № ш.-кода незапр. шт. тов.: | [ 3 ] |
| № ш.-кода незапр. сч. тов.: | [ 1 ] |
| № ш.-кода итога суммиров.:  | [ 2 ] |

### 10. Установка номера формата дополнительного штрих-кода для итоговой этикетки

Например, для итоговой этикетки не требуется использовать дополнительный штрих-код.

**0** ПЕЧ.

|                             |       |
|-----------------------------|-------|
| 1520                        |       |
| <b>ФОРМАТ ШТРИХ-КОДА</b>    | (4/4) |
| № доп. ш.-кода итога сумм.: | [ 0 ] |
| № дополн. ш.-кода товара:   | [ 0 ] |

### 11. Установка номера дополнительного штрих-кода всех товаров

Например, для всех товаров требуется использовать дополнительный штрих-код № 8.

**8** ПЕЧ.

|                             |       |
|-----------------------------|-------|
| 1520                        |       |
| <b>ФОРМАТ ШТРИХ-КОДА</b>    | (4/4) |
| № доп. ш.-кода итога сумм.: | [ 0 ] |
| № дополн. ш.-кода товара:   | [ 8 ] |

**Примечание.** Для печати дополнительного штрих-кода необходимо, чтобы формат этикетки поддерживал 2 штрих-кода.

## 2.5 ПАРАМЕТРЫ ПЕЧАТИ

Данный раздел описывает процедуры настройки наличия или отсутствия вывода на печать (этикетку) определенных данных при продажах, а также настройку некоторых параметров печати.

|                           |       |
|---------------------------|-------|
| 1700                      | (1/2) |
| <b>ПАРАМЕТРЫ ПЕЧАТИ</b>   |       |
| 1. СПИСОК ПЕЧАТИ ЭТИКЕТКИ |       |
| 2. ПЕЧАТЬ СКИДОК          |       |
| 3. НАСТРОЙКИ ПРИНТЕРА     |       |

|                            |       |
|----------------------------|-------|
| 1700                       | (2/2) |
| <b>ПАРАМЕТРЫ ПЕЧАТИ</b>    |       |
| 4. ФОРМАТ НОМЕРА ЭТИКЕТКИ  |       |
| 5. НАСТР. РЕЖИМА СУММИРОВ. |       |
| 6. НАСТРОЙКА ПЕЧАТИ ЧЕКА   |       |

Таблица 2.9 - Описание назначения меню 1700 «Параметры печати»

| №    | Подменю                | Описание                                                                                                                                |
|------|------------------------|-----------------------------------------------------------------------------------------------------------------------------------------|
| 1710 | Список печати этикетки | Определение данных, которые будут (или не будут) выводиться на печать при печати этикетки.                                              |
| 1720 | Показывать скидку      | Определение наличия вывода на печать скидок.                                                                                            |
| 1730 | Настройки принтера     | Различные настройки печати: режим, размер, калибровка датчиков, настройка датчиков и протяжки, контраст, сдвиг, препринт, длина реверса |
| 1740 | Формат номера этикетки | Установка номера формата этикетки и номера формата чека                                                                                 |
| 1750 | Суммирование покупки   | Настройки режима суммирования                                                                                                           |
| 1760 | Настройка печати чека  | Различные настройки печати чека, определение данных, печатаемых на чеках.                                                               |

### 2.5.1 СПИСОК ПЕЧАТИ ЭТИКЕТКИ

*(МЕНЮ -> 7. Параметры печати -> 1. Список печати этикетки)*

Как правило, этикетка содержит различные поля, на месте которых печатаются постоянные или переменные данные при печати этикетки. Некоторые поля можно сделать недоступными для печати путём нижеописанных настроек без внесения изменений в формат этикетки. Следует отметить, что если на печать не выводится какое-либо поле предусмотренное форматом этикетки, совсем необязательно то, что причиной этого является блокирование его вывода на печать с помощью нижеприведённых настроек. Кроме данных настроек существуют другие причины отсутствия вывода на печать данных какого-либо поля. Например, в случае со штрих-кодом, это может быть превышение разрядности каких-либо данных относительно разрядности этих данных в настройках штрих-кода либо отсутствие или некорректное местоположение проверочных разрядов штрих-кода в нарушение стандарта и другие причины. В том случае, если состав продукта не выводится на печать, необходимо проверить на весах, имеется ли фактически данный состав в памяти весов. Для краткости ввод каждого параметра описываться не будет, а будет приведен пример ввода первого. Ввод остальных параметров осуществляется в соответствии с общим порядком работы в режиме программирования (см. п. 2.2). Для перехода между страницами могут использоваться клавиши **СТР. ВВЕРХ** и **СТР. ВНИЗ**. При вводе данных Вы можете нажать клавишу **СОХР.** для сохранения введенных данных или клавишу **ВЫХ.** для выхода без сохранения данных.

Для того чтобы данные печатались на этикетке в поле ввода значения необходимо установить «Д» (нажатием клавиши **1**), для блокировки их вывода на печать – «Н» (нажатием клавиши **0**). После установки соответствующего значения необходимо нажать клавишу **ПЕЧ.** для подтверждения сохранения измененного значения и перехода к вводу следующего.

#### 1. Ввод значения параметра

Допустим, нужно установить постоянный вывод на печать названия отдела.

|                               |        |
|-------------------------------|--------|
| 1710                          | (1/16) |
| <b>СПИСОК ПЕЧАТИ ЭТИКЕТКИ</b> |        |
| Название отдела (Д/Н):        | [Д]    |
| Номер отдела (Д/Н):           | [Д]    |
| Номер группы (Д/Н):           | [Д]    |

Далее веса перейдут в состояние ввода следующего значения. В таблице 2.10 приведены все поля, допустимые для вывода на печать (допускается установить или отменить печать любого из этих полей).

Таблица 2.10 - Информация, доступная для вывода на печать (этикетку)

| Поле                          | Индикация на дисплее CL3000J | Примечание                    |
|-------------------------------|------------------------------|-------------------------------|
| Название отдела               | d.nAmE                       |                               |
| Номер отдела                  | dEPt.no                      |                               |
| Номер группы                  | Gr.no                        |                               |
| Номер товара                  | PLU no                       |                               |
| Наименование 1                | nAmE1                        |                               |
| Наименование 2                | nAmE2                        |                               |
| Наименование 3                | nAmE3                        |                               |
| Код товара                    | i.CodE                       |                               |
| Единица массы                 | U.wt                         |                               |
| Масса тары                    | tArE                         |                               |
| Количество                    | PCS                          |                               |
| Единица счёта                 | SYmbol                       |                               |
| Годен до (дата)               | S.dAtE                       |                               |
| Годен до (время)              | S.timE                       |                               |
| Упаковано (дата)              | P.dAtE                       |                               |
| Упаковано (время)             | P.timE                       |                               |
| Произведено (дата)            | Pr.dAtE                      |                               |
| Проготовить до (дата)         | C.dAtE                       | В странах СНГ не используется |
| Состав продукта               | MSG                          |                               |
| Сообщение                     | SmSG                         |                               |
| Нетто для справок             | nEt.wt                       |                               |
| Брутто для справок            | GrS.wt                       |                               |
| Масса тары в %                | Pr.tArE                      |                               |
| Предел массы тары в %         | Pr.Limt                      | В странах СНГ не используется |
| Сохранённая цена              | SAvEd                        |                               |
| Номер этикетки                | SeriAL                       |                               |
| Название магазина             | StorE                        |                               |
| Номер продавца                | CL.no                        |                               |
| Имя продавца                  | CL.nAmE                      |                               |
| Номер весов                   | SCL.no                       |                               |
| День недели                   | wEEk                         |                               |
| Стоимость в доп. валюте       | totAL2                       |                               |
| Цена в дополнительной валюте  | UPriC2                       |                               |
| Заголовок этикетки            | L.CAP                        |                               |
| Общая стоимость в доп. валюте | Add.tot                      |                               |
| Штрих-код                     | bAr                          |                               |
| Изображение                   | imAGE                        |                               |

## 2.5.2 ПЕЧАТЬ СКИДОК

(МЕНЮ -> 7. Параметры печати -> 2. Печать скидок)

В данном пункте описывается процедура установки наличия (отсутствия), а также настройки вывода на печать стоимости с учетом скидки и без учета скидки. Для краткости ввод каждого параметра описываться не будет, а будет лишь приведен пример ввода первого. Ввод остальных параметров осуществляется в соответствии с общим порядком работы в режиме программирования (см. п. 2.2). Для перехода между страницами могут использоваться клавиши **СТР. ВВЕРХ** и **СТР. ВНИЗ**. При вводе данных Вы можете нажать клавишу **СОХР.** для сохранения введенных данных или клавишу **ВЫХ.** для выхода без сохранения данных.

В таблице 2.11 представлено описание работы каждого параметра печати скидок.

Таблица 2.11 – Описание работы параметров печати скидок

| Индикация CL3000, CL5000    | Индикация CL3000J | Описание                                                                                                                                                                                                               |
|-----------------------------|-------------------|------------------------------------------------------------------------------------------------------------------------------------------------------------------------------------------------------------------------|
| Печать общей скидки         | totAL             | Если установлено значение «Н» при использовании любой скидки на печать будет выводиться стоимость с учетом скидки. Если же установлено значение «Д», на печать стоимость без учёта скидки выводиться не будет.         |
| Печать скидки на цену       | UpriCE            | Если установлено значение «Н» при использовании скидки на цену на печать будет выводиться стоимость с учетом скидки. Если же установлено значение «Д», на печать стоимость без учёта скидки выводиться не будет.       |
| Печать скидки на массу      | wEiGHt            | Если установлено значение «Н» при использовании скидки на массу на печать будет выводиться стоимость с учетом скидки. Если же установлено значение «Д», на печать стоимость без учёта скидки выводиться не будет.      |
| Печать скидки на количество | qtY               | Если установлено значение «Н» при использовании скидки на количество на печать будет выводиться стоимость с учетом скидки. Если же установлено значение «Д», на печать стоимость без учёта скидки выводиться не будет. |

### 1. Ввод значения

Для того чтобы на этикетке печаталась общая стоимость с учетом и без учета скидки, в поле ввода значений нужно установить «Д» (нажатием клавиши **1**). Для печати только общей стоимости с учетом скидки необходимо установить значение «Н» (нажатием клавиши **0**). Допустим, требуется установить печать общей стоимости с учетом скидки.



|                         |     |
|-------------------------|-----|
| 1720                    |     |
| <b>ПЕЧАТЬ СКИДОК</b>    |     |
| Печать общей скидки:    | [Д] |
| Печать скидки на цену:  | [Д] |
| Печать скидки на массу: | [Д] |
| (1/2)                   |     |

## 2.5.3 НАСТРОЙКИ ПРИНТЕРА

(МЕНЮ -> 7. Параметры печати -> 3. Настройка принтера)

В этом пункте описывается настройка различных параметров печати. В таблице 2.12 приведены все настраиваемые параметры.

Таблица 2.12 – Параметры печати

| № меню | Название подменю              | Описание                                                                                                                                                                                                                                                                                                                                                                                                                                                                                                                                                                                                                                                                                                                                                                                                  |
|--------|-------------------------------|-----------------------------------------------------------------------------------------------------------------------------------------------------------------------------------------------------------------------------------------------------------------------------------------------------------------------------------------------------------------------------------------------------------------------------------------------------------------------------------------------------------------------------------------------------------------------------------------------------------------------------------------------------------------------------------------------------------------------------------------------------------------------------------------------------------|
| 1731   | Режим печати                  | Выбор режима печати: режим этикеток, режим чеков или режим нераздельных этикеток.                                                                                                                                                                                                                                                                                                                                                                                                                                                                                                                                                                                                                                                                                                                         |
| 1732   | Размер чека/этикетки          | Установка ширины, длины и зазора используемых этикеток (чеков) в миллиметрах. Заводские настройки для этикеток: <b>“Ширина (60)”</b> , <b>“Длина (40)”</b> и <b>“Зазор(2)”</b> ; для чеков: <b>“Ширина(60)”</b> , <b>“Длина(20)”</b> and <b>“Зазор(5)” size</b> .                                                                                                                                                                                                                                                                                                                                                                                                                                                                                                                                         |
| 1733   | Калибровка датчиков           | Калибровка датчиков проводится для максимальной адаптации печати к используемой ленте этикеток. В связи с этим необходимо проводить калибровку каждый раз при смене типа ленты и рекомендуется каждый раз при замене ленты. Заводские настройки: <b>“Просвет(128)”</b> и <b>“Снятие(128)”</b> .                                                                                                                                                                                                                                                                                                                                                                                                                                                                                                           |
| 1734   | Настройки датчиков и протяжки | Установка наличия контроля отрыва и подмотки рулона; определение типа этикетки (раздельная или нераздельная) и контроль положения термоголовки.                                                                                                                                                                                                                                                                                                                                                                                                                                                                                                                                                                                                                                                           |
| 1735   | Контраст печати               | Установка уровня контрастности печати.                                                                                                                                                                                                                                                                                                                                                                                                                                                                                                                                                                                                                                                                                                                                                                    |
| 1736   | Вертикальный сдвиг печати     | Установка сдвига печати по вертикали. Заводская настройка – <b>(0)</b> .                                                                                                                                                                                                                                                                                                                                                                                                                                                                                                                                                                                                                                                                                                                                  |
| 1737   | Длина препринта               | Установка наличия на этикетке препринта и длины протяжки препринта. Препринт – нижняя (либо верхняя) область этикетки длиной около 10 мм, предназначенная для печати постоянных данных (например, названия и адреса магазина). Препринт печатается со сдвигом на одну этикетку – непосредственно после печати текущей этикетки печатается препринт следующей. Печать препринта можно отключить либо уменьшить для использования данной области для переменных данных этикетки. Однако в этом случае снимать этикетки будет затруднительно. Если необходимо использовать данную область и при этом снимать этикетки без затруднений, можно использовать реверсивную подачу, но это снижает ресурс механизмом принтера. Заводские настройки – препринт имеется <b>(Д)</b> , длина препринта - <b>(10)</b> . |
| 1738   | Длина реверса                 | Настройка длины реверсивной подачи до печати этикетки.                                                                                                                                                                                                                                                                                                                                                                                                                                                                                                                                                                                                                                                                                                                                                    |

### 2.5.3.1 РЕЖИМ ПЕЧАТИ

**(МЕНЮ -> 7. Параметры печати -> 3. Настройки принтера 1. Режим печати)**

#### 1. Установка режима печати

В данном разделе меню допускается выбрать режим печати: этикетка, чек или сплошная лента. Например, нужно установить режим печати этикеток.



|                        |       |
|------------------------|-------|
| 1731                   |       |
| <b>РЕЖИМ ПЕЧАТИ</b>    | (1/1) |
| Режим печати (0-2):[0] |       |
| Режим этикеток         |       |

### 2.5.3.2 РАЗМЕР ЧЕКА/ЭТИКЕТКИ

**(МЕНЮ -> 7. Параметры печати -> 3. Настройка принтера 2. Размер чека/этикетки)**

В этом пункте описывается установка размеров этикетки (чека) в миллиметрах: ширина, длина и зазор между этикетками. Данная настройка должна быть проведена корректно: установленные размеры должны соответствовать фактически используемой ленте этикеток.

Допустим, необходимо установить длину 40 мм, ширину – 50 мм и зазор – 3 мм.



|                        |       |
|------------------------|-------|
| 1732                   |       |
| <b>Размер этикетки</b> | (1/1) |
| Ширина: [60]mm         |       |
| Длина: [ 50]mm         |       |
| Зазор: [ 3]mm          |       |

### 2.5.3.3 КАЛИБРОВКА ДАТЧИКОВ

**(МЕНЮ -> 7. Параметры печати -> 3. Настройки принтера 3. Калибровка датчиков)**

Калибровка датчиков проводится для максимальной адаптации печати к используемой ленте этикеток. В связи с этим необходимо проводить калибровку каждый раз при смене типа ленты и рекомендуется каждый раз при замене ленты. Рекомендуется проведение калибровки в автоматическом режиме. При этом должна быть установлена лента с этикетками, которая будет использоваться в рабочем режиме.

Для автоматической установки значений нажмите клавишу **ТЕСТ**.



|                            |       |
|----------------------------|-------|
| 1733                       |       |
| <b>КАЛИБРОВКА ДАТЧИКОВ</b> | (1/1) |
| Просвет: [60 ]mm           |       |
| Снятие: [ 50]mm            |       |
| Зазор: [ 3]mm              |       |

### 2.5.3.4 УПРАВЛЕНИЕ ПРОТЯЖКОЙ

**(МЕНЮ -> 7. Параметры печати -> 3. Настройки принтера 4. Управление протяжкой)**

В этом разделе меню допускается определить: будет ли происходить контроль отрыва, подмотка, контроль положения термоголовки, а также задать тип этикетки: отдельная или нераздельная (смежная).

Для установки значения «Д» используется клавиша **1**, для установки значения «Н» - клавиша **0**. Допустим, требуется установить наличие контроля отрыва, отсутствие подмотки основы и отдельную этикетку.

|                                |       |
|--------------------------------|-------|
| 1734                           |       |
| <b>НАСТР. ДАТЧ. И ПРОТЯЖКИ</b> | (1/2) |
| Контроль снятия этикетки:      | [Д]   |
| Подмотка:                      | [Н]   |
| Этикетки (0:Неразд.,1:Разд.):  | [1]   |



1 2 8 ПЕЧ. С 1

Для установки значения «Д» используется клавиша 1, для установки значения «Н» - клавиша 0. Допустим, требуется установить наличие контроля положения термоголовки.

|                             |       |
|-----------------------------|-------|
| 1734                        | (2/2) |
| НАСТР. ДАТЧ. И ПРОТЯЖКИ     |       |
| Контроль положения головки: | [Д]   |

1 ПЕЧ.

### 2.5.3.5 КОНТРАСТ ПЕЧАТИ

**(МЕНЮ -> 7. Параметры печати -> 3. Настройки принтера 5. Контраст печати)**

В этом пункте описывается изменение уровня контрастности печати.

Контраст печати определяется значением из диапазона 0-20. Чем больше установленное значение, тем выше контрастность печати. Например, требуется установить значение, равное 15-ти. Для проверки контрастности можно использовать клавишу **ТЕСТ**.

|                             |       |
|-----------------------------|-------|
| 1735                        | (1/1) |
| КОНТРАСТ ПЕЧАТИ             |       |
| Контраст печати (0-20):[15] |       |
| [ТЕСТ]=тест контраста       |       |

1 5 ПЕЧ.

### 2.5.3.6 ВЕРТИКАЛЬНЫЙ СДВИГ ПЕЧАТИ

**(МЕНЮ -> 7. Параметры печати -> 3. Настройки принтера 6. Вертикальный сдвиг печати)**

Настройка вертикального сдвига печати позволяет корректировать положение области печати по вертикали. Точная настройка вертикального сдвига печати упростит снятие напечатанной этикетки.

Вертикальный сдвиг печати определяется установленным значением в диапазоне от -200 до +200 или от 0 до 400 (в зависимости от управляющей программы весов). Одной единице диапазона соответствует сдвиг печати около 0.125 мм. При увеличении значения длина подмотки увеличивается, при уменьшении – уменьшается. Знак при значении изменяется нажатием клавиши **НУЛЬ**. Для тестирования подмотки в данном режиме можно использовать клавишу **ТЕСТ**. Допустим, требуется установить значение подмотки,

|                               |       |
|-------------------------------|-------|
| 1736                          | (1/1) |
| ВЕРТИК. СДВИГ ПЕЧАТИ          |       |
| Контраст печати (0-20):[+130] |       |
| [ТЕСТ]=тест, [НУЛЬ]= + или -  |       |

1 3 0 ПЕЧ.

### 2.6.3.7 ДЛИНА ПРЕПРИНТА

**(МЕНЮ -> 7. Параметры печати -> 3. Настройки принтера 7. Настройка длины препринта)**

Областью препринта является область нижней части этикетки, которая обычно используется для печати постоянных данных, (например, названия и адреса магазина), которые предварительно печатаются на следующей этикетке непосредственно после окончания печати переменных данных на текущей этикетке. Таким образом, при печати на этикетке уже имеются напечатанные постоянные данные (препринт) и происходит печать только переменных. Если данную область необходимо использовать для печати переменных данных, то рекомендуется использование реверса печати. Для возможности использования реверса в меню параметров необходимо установить значение «Д» для параметра 563.

Допустим, нужно применять область постоянных данных и установить ее равной 5-ти.

|   |      |   |      |
|---|------|---|------|
| 1 | ПЕЧ. | 5 | ПЕЧ. |
|---|------|---|------|

|                               |  |       |
|-------------------------------|--|-------|
| 1737                          |  |       |
| <b>НАСТР. ДЛИНЫ ПРЕПРИНТА</b> |  | (1/1) |
| Этикетка с препринтом (Д/Н):  |  | [Д]   |
| Длина препринта (0-10):       |  | [10]  |

### 2.6.3.8 ДЛИНА РЕВЕРСА

**(МЕНЮ -> 7. Параметры печати -> 3. Настройки принтера 8. Настройка длины реверса)**

В весах предусмотрена возможность использовать реверсивную подачу этикетки. Это позволяет использовать почти всю область печати постоянных данных этикетки для переменных значений без затруднённого снятия этикеток. Для использования реверса необходима соответствующая настройка параметра 563 (см. п. 2.9). Длина реверса подбирается в зависимости от параметров этикетки и её формата экспериментально. Как правило, оптимально значение около 50. Также следует иметь в виду, что одновременно с изменением длины реверса необходимо проводить настройку параметра 1736 (при увеличении длины реверсивной подачи длина протяжки также должна увеличиваться). Для модификации весов CL5000-D для печати на непрерывной самоклеющейся этикетке (lineless) значение данного параметра должно быть установлено в 200. В том случае, если реверс не используется, данный параметр должен быть установлен в 0.

Допустим, требуется установить значение данного параметра, равное 20.

|   |   |      |
|---|---|------|
| 2 | 0 | ПЕЧ. |
|---|---|------|

|                                 |  |       |
|---------------------------------|--|-------|
| 1738                            |  |       |
| <b>НАСТРОЙКА ДЛИНЫ РЕВЕРСА</b>  |  | (1/1) |
| Настройка реверс. подачи: [ 20] |  |       |

### 2.5.4 ФОРМАТ НОМЕРА ЭТИКЕТКИ

**(МЕНЮ -> 7. Параметры печати -> 4. Формат номера этикетки)**

Настройка «Формат номер этикетки» (чека) позволяет настроить печать отдельного поля этикетки, в котором может выводиться на печать один из видов данных, приведенных в таблице 2.13. Таким образом, в этом поле не обязательно должен содержаться порядковый номер этикетки (символ «В» для этикетки и символ «А для чека).

Допустим, требуется задать формат номера для этикетки «%#BBBB», а для чека – «%R%C%ТААА».

|                               |  |             |
|-------------------------------|--|-------------|
| 1740                          |  |             |
| <b>ФОРМАТ НОМЕРА ЭТИКЕТКИ</b> |  | (1/1)       |
| Порядковый номер этик.:       |  | [BBBBB ]    |
| Порядковый номер чека:        |  | [%N%O%:AAA] |

% # В В В В ПЕЧ.

% R % C % T A A A ПЕЧ.

1740  
**ФОРМАТ НОМЕРА ЭТИКЕТКИ** (1/1)  
 Порядковый номер этик.: [%#BBBBB ]  
 Порядковый номер чека: [%R%C%ТААА]

Таблица 2.13 – Назначение символов, составляющих номер этикетки

| Обозначение | Назначение                           |
|-------------|--------------------------------------|
| I           | Код товара                           |
| N           | Номер продукта                       |
| P           | Стоимость                            |
| U           | Цена за единицу                      |
| W           | Масса                                |
| Q           | Количество                           |
| D           | Отдел                                |
| G           | Группа                               |
| A           | Счетчик этикеток                     |
| B           | Счетчик транзакций                   |
| F           | Префикс (знак) перед номером товара  |
| T           | Текстовые знаки                      |
| R           | Счетчик транзакций по каждому товару |
| L           | Номер продавца                       |
| %           | Печать символа на следующем месте    |
| K           | Код страны                           |

Пример печати номера этикетки

#0001

Пример простого номера чека

RCT023

## 2.5.5 НАСТРОЙКИ РЕЖИМА СУММИРОВАНИЯ

**(МЕНЮ -> 7. Параметры печати -> 5. Настройки режима суммирования)**

В данном меню предусмотрено две настройки режима суммирования: можно отключить или включить печать этикетки для итога покупки и печать этикетки для каждого товара.

Для установки печати итога покупки каждый раз после суммирования, необходимо установить значение «Д» (нажатием клавиши **1**), для отмены печати – значение «Н» (нажатием клавиши **0**). Допустим, необходимо установить постоянную печать итоговой этикетки.

**1** ПЕЧ.

1750  
**НАСТР. РЕЖИМА СУММИРОВ.** (1/1)  
 Печать итога суммирования: [Д]  
 Печать каждого товара: [Д]

Для установки печати этикетки при взвешивании каждого товара в режиме суммирования, необходимо установить значение «Д» (нажатием клавиши **1**), для отмены печати – значение «Н» (нажатием клавиши **0**). Допустим, необходимо отменить печать этикетки после взвешивания каждого товара в режиме суммирования.

**0** ПЕЧ.

1750  
**НАСТР. РЕЖИМА СУММИРОВ.** (1/1)  
 Печать итога суммирования: [Д]  
 Печать каждого товара: [Н]

## 2.5.6 НАСТРОЙКИ ПЕЧАТИ ЧЕКОВ

(МЕНЮ -> 7. Параметры печати -> 6. Настройки печати чека)

В этом разделе приведены настройки печати чеков: определение данных, выводимых на печать, и настройки размера шрифта различных данных чеков.

Примечание. Печать чеков возможна только на модификации CL5000 при условии специального исполнения весов.

### 2.5.6.1 НАСТРОЙКИ ПЕЧАТИ ЧЕКА

(МЕНЮ -> 7. Параметры печати -> 6. Настройки печати чека -> 1. Общие настройки)

Допускается определить использование списка печати чека (печатать чек с учётом разрешенных в данном списке полей или нет), наличие печати следующих полей чека: штрих-кода итога, итога суммирования, наличие печати копии чека и использование списка печати для копии чека.

Необходимо установить значение «Д» (нажатием клавиши **1**) либо значение «Н» (нажатием клавиши **0**).

Для примера предположим, что требуется установить использование списка печати, печатать штрих-кода итога и итог суммирования.

|   |      |   |      |   |      |
|---|------|---|------|---|------|
| 1 | ПЕЧ. | 1 | ПЕЧ. | 1 | ПЕЧ. |
|---|------|---|------|---|------|

Для примера предположим, что требуется установить печать итога суммирования, но не требуется печать каждого товара.

|   |      |   |      |
|---|------|---|------|
| 1 | ПЕЧ. | 0 | ПЕЧ. |
|---|------|---|------|

|      |                              |       |
|------|------------------------------|-------|
| 1761 | НАСТР. РЕЖИМА СУММИРОВ.      | (1/1) |
|      | Использ. список печати чека: | [Д]   |
|      | Печать штрих-кода итога:     | [Д]   |
|      | Печать итога суммирования:   | [Д]   |

|      |                            |       |
|------|----------------------------|-------|
| 1761 | НАСТР. РЕЖИМА СУММИРОВ.    | (1/2) |
|      | Печать итога суммирования: | [Д]   |
|      | Печать каждого товара:     | [Н]   |

### 2.5.6.2 СПИСОК ПЕЧАТИ ЧЕКА

(МЕНЮ -> 7. Параметры печати -> 6. Настройки печати чека -> 2. Список печати чека)

Допускается определить наличие (отсутствие) печати названия магазина, имени продавца, штрих-кода, информации о налоге, перемещения мясoproдукта, номера формата заголовка чека, номера формата концовки чека, сообщения заголовка чека и сообщения концовки чека.

Для примера предположим, что требуется установить печать всех данных, за исключением названия магазина, имени продавца, штрих-кода, номера формата заголовка чека, номера формата концовки чека.

|   |      |   |      |   |      |
|---|------|---|------|---|------|
| 0 | ПЕЧ. | 0 | ПЕЧ. | 0 | ПЕЧ. |
|---|------|---|------|---|------|

|   |      |   |      |   |      |
|---|------|---|------|---|------|
| 1 | ПЕЧ. | 1 | ПЕЧ. | 0 | ПЕЧ. |
|---|------|---|------|---|------|

|   |      |   |      |   |      |
|---|------|---|------|---|------|
| 0 | ПЕЧ. | 1 | ПЕЧ. | 1 | ПЕЧ. |
|---|------|---|------|---|------|

|      |                            |       |
|------|----------------------------|-------|
| 1762 | СПИСОК ПЕЧАТИ ЧЕКА         | (1/3) |
|      | Печать названия магазина:  | [Д]   |
|      | Печать имени продавца:     | [Н]   |
|      | Печать штрих-кода товаров: | [Н]   |

|      |                             |       |
|------|-----------------------------|-------|
| 1762 | СПИСОК ПЕЧАТИ ЧЕКА          | (2/3) |
|      | Печать информации о налоге: | [Д]   |
|      | Печать перемещ. мясoproд.:  | [Н]   |
|      | № формата заголовка чека:   | [ 0 ] |

|      |                           |       |
|------|---------------------------|-------|
| 1762 | СПИСОК ПЕЧАТИ ЧЕКА        | (3/3) |
|      | № формата концовки чека:  | [ 0 ] |
|      | Сообщение заголовка чека: | [ ]   |
|      | Сообщение концовки чека:  | [ ]   |

### 2.5.6.3 НАСТРОЙКА РАЗМЕРА ШРИФТА ЧЕКА

**(МЕНЮ -> 7. Параметры печати -> 6. Настройки печати чека -> 3. Настройка размера шрифта чека)**

Для некоторых полей чека можно настроить размер шрифта.

Для примера предположим, что требуется установить размер № 3 для полей: наименование товара, данные транзакции, общая стоимость, порядковый № чека.



|                    |                        |       |
|--------------------|------------------------|-------|
| 1763               | НАСТР. РАЗМ. ШРИФТА Ч. | (1/2) |
| Название товара:   | [3]                    |       |
| Данные транзакции: | [3]                    |       |
| Общая стоимость:   | [3]                    |       |

|                    |                        |       |
|--------------------|------------------------|-------|
| 1763               | НАСТР. РАЗМ. ШРИФТА Ч. | (2/2) |
| Порядковый № чека: | [3]                    |       |

## 2.6 КОНФИГУРАЦИЯ

**(МЕНЮ -> 8. Конфигурация)**

Меню «Конфигурация» позволяет настроить всевозможные параметры работы весов. Ниже показаны все страницы основного раздела режима «Конфигурация».

|                          |              |       |
|--------------------------|--------------|-------|
| 1800                     | КОНФИГУРАЦИЯ | (1/3) |
| 1. РЕЖИМ ПРОДАЖ          |              |       |
| 2. РЕЖИМ РАБОТЫ          |              |       |
| 3. НОМЕР ОТДЕЛА/МАГАЗИНА |              |       |

|                           |              |       |
|---------------------------|--------------|-------|
| 1800                      | КОНФИГУРАЦИЯ | (2/3) |
| 4. НАСТРОЙКА ДАТЫ/ВРЕМЕНИ |              |       |
| 5. ПАРОЛИ И ДОСТУП        |              |       |
| 6. ТЕСТ                   |              |       |

|                          |              |       |
|--------------------------|--------------|-------|
| 1800                     | КОНФИГУРАЦИЯ | (3/3) |
| 7. РЕЖИМ ПРОДАЖ          |              |       |
| 8. РЕЖИМ РАБОТЫ          |              |       |
| 9. НОМЕР ОТДЕЛА/МАГАЗИНА |              |       |

### 2.6.1 РЕЖИМ ПРОДАЖ

**(МЕНЮ -> 8. Конфигурация -> 1. Режим продаж)**

В весах предусмотрено 6 режимов продаж. Для выбора режима продаж нужно войти в меню с кодом 1810. Соответствие числового значения режиму продаж и описание каждого режима приведено в таблицах 2.14 и 2.15.

Таблица 2.14 – Соответствие числового значения режиму продаж

| № | Название режима              | Описание                                                                     |
|---|------------------------------|------------------------------------------------------------------------------|
| 1 | Переходящий продавец, «чеки» | Устанавливается режим работы весов с переходящим продавцом и печати чеков.   |
| 2 | «Этикетки» (без продавца)    | Устанавливается режим печати этикеток без привязки определенного продавца.   |
| 3 | Фасовка (без продавца)       | Устанавливается режим фасовки продуктов без привязки определенного продавца. |

|          |                                         |                                                                               |
|----------|-----------------------------------------|-------------------------------------------------------------------------------|
| <b>4</b> | <b>Переходящий продавец, «этикетки»</b> | Устанавливается режим работы весов с переходящим продавцом и печати этикеток. |
| <b>5</b> | <b>Администратор</b>                    | Устанавливается режим работы администратора.                                  |
| <b>6</b> | <b>Без отчёта</b>                       | Устанавливается режим работы, при котором весы не сохраняют отчётные данные.  |

Переходящий продавец - продавец, который может совершать операции на нескольких весах, объединенных в сеть.

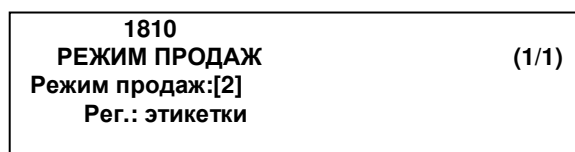
Таблица 2.15 - Дополнительное описание режимов продаж

| Режим                               | Продавец             | Выполняемые операции | На печать выводится | Режим фасовки |
|-------------------------------------|----------------------|----------------------|---------------------|---------------|
| 1.Переходящий продавец, «чеки»      | Переходящий продавец | Продажа              | Чек                 | Отключен      |
| 2. «Этикетки» (без продавца)        | Без продавца         | Продажа              | Этикетка            | Отключен      |
| 3. Фасовка (без продавца)           | Без продавца         | Продажа              | Этикетка            | Включен       |
| 4. Переходящий продавец, «этикетки» | Переходящий продавец | Продажа              | Этикетка            | Отключен      |
| 5. Администратор                    | -                    | Настройка            | -                   | Отключен      |
| 6. Без отчёта                       | -                    | Фасовка              | -                   | Отключен      |

Режим работы продавца можно установить настройками в меню 1820, работу режима печати - в меню 1731.

### 1. Установка режима продаж

Например, необходимо установить режим продаж «этикетки» (без продавца).



## 2.6.2 РЕЖИМ РАБОТЫ

(МЕНЮ -> 8. Конфигурация -> 2. Режим работы)

Допустимые режимы работы продавца: «без авторизации», «прикрепленный продавец» и «переходящий продавец». Допустимые режимы работы весов: «регистрация», «без отчёта» и «администратор». Если режим предполагает совершение операций определённым продавцом, то впоследствии возможно получение информации по операциям, совершенным каким-либо продавцом. При установленном режиме «без авторизации» операции может совершать любой продавец.

В таблицах 2.16 и 2.17 приведено описание режимов работы продавца и весов соответственно.

Таблица 2.16 – Описание возможных режимов работы продавца

| № режима | Название               | Описание                                                                                                                        |
|----------|------------------------|---------------------------------------------------------------------------------------------------------------------------------|
| 1        | Без авторизации        | Для совершения продажи не требуется вводить пароль перед работой с весами. Весы распечатают этикетку после нажатия клавиши ПЕЧ. |
| 2        | Прикрепленный продавец | Операции продаж могут совершаться только на одних весах после ввода пароля продавца.                                            |
| 3        | Переходящий продавец   | Операции продаж могут совершаться на разных весах при использовании пароля одного продавца.                                     |

Таблица 2.17 – Описание возможных режимов работы весов

| № режима | Название      | Описание                                                            |
|----------|---------------|---------------------------------------------------------------------|
| 1        | Регистрация   | Стандартный рабочий режим (режим продаж) весов.                     |
| 2        | Без отчёта    | Режим продаж без сохранения отчётов. Удобен для обучения продавцов. |
| 3        | Администратор | Режим, при котором доступны все настройки без ввода пароля.         |

### 1. Установка режима работы продавца

Например, требуется установить режим работы продавца «переходящий продавец», а режим работы весов – «без отчёта».

|                           |
|---------------------------|
| 1820                      |
| <b>РЕЖИМ РАБОТЫ</b> (1/1) |
| Режим работы продавца:[3] |
| Режим работы весов: [2]   |





## 2.6.3 УСТАНОВКА ТЕКУЩЕГО ОТДЕЛА И МАГАЗИНА

(МЕНЮ -> 8. Конфигурация -> 3. Номер отдела/магазина)

На весах можно менять номер текущего отдела и номер магазина (например, если одни весы используются для работы в разных отделах или разных магазинах).

При работе весов в основном режиме можно делать вызов из памяти товаров только текущего отдела. При продаже номер отдела может печататься на этикетке (чеке).

Номер магазина определяет, данные какого магазина будут выводиться на печать.

### 1. Ввод номера отдела и магазина

Например, необходимо установить отдел № 2, магазин № 1.



|                                  |       |
|----------------------------------|-------|
| 1830                             |       |
| <b>НОМЕР ОТДЕЛА/МАГАЗИНА</b>     | (1/1) |
| Отдел №:[ 2] Овощи/фрукты        |       |
| Магазин №:[1] «Сиреневые паруса» |       |

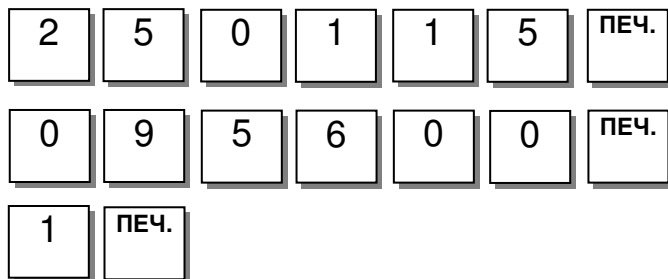
## 2.6.4 УСТАНОВКА ДАТЫ, ВРЕМЕНИ И ФОРМАТА ИХ ПРЕДСТАВЛЕНИЯ

(МЕНЮ -> 8. Конфигурация -> 4. Настройка даты/времени)

Данный раздел описывает последовательность действий, которые необходимо выполнить для установки даты, времени, форматов их представления и разделителей чисел.

### 1. Установка даты, времени и формата представления месяца

Дата вводится в последовательности «день-месяц-год», время – «часы-минуты-секунды». Формат месяца может принимать два значения: 1 – месяц отображается сокращением из первых трех букв, 0 – месяц отображается двумя цифрами. Например, требуется установить дату 25 января 2015 года, время - 9 часов 56 минут 0 секунд, формат представления месяца - буквенный.



|                                |       |
|--------------------------------|-------|
| 1840                           |       |
| <b>НАСТРОЙКА ДАТЫ/ВРЕМЕНИ</b>  | (1/3) |
| Дата: [25.01.15]ДД-ММ-ГГ       |       |
| Время:[09:56:00]               |       |
| Формат месяца (1=Дек,0=12):[1] |       |

### 2. Установка формата представления года, времени и разделителя чисел даты

Формат года определяет формат представления года: четырехзначное (значение 0) или двузначное (значение 1). Формат времени определяет формат представления времени: 24-х часовой (значение 0) или 12-ти часовой (значение 1). В качестве разделителя даты допускается использовать любой символ. Предположим, что требуется установить четырехзначный формат представления года, 12-ти часовой формат представления времени и разделитель чисел даты – точка.

|                               |       |
|-------------------------------|-------|
| 1840                          |       |
| <b>НАСТРОЙКА ДАТЫ/ВРЕМЕНИ</b> | (2/3) |
| Формат года (0=2001,1=01):    | [1]   |
| Форм. врем.: (0=24,1=12):     | [1]   |
| Разделитель чисел даты:       | [-]   |

0 ПЕЧ. 1 ПЕЧ. . ПЕЧ.

## 2. Установка разделителя времени

Предположим, что требуется установить разделитель времени – наклонная линия «/».

/ ПЕЧ.

|                            |       |
|----------------------------|-------|
| 1840                       | (3/3) |
| НАСТРОЙКА ДАТЫ/ВРЕМЕНИ     |       |
| Разделитель чисел времени: | [/]   |

## 2.6.5 ПАРОЛИ И ДОСТУП, ПРОДАВЦЫ

(МЕНЮ -> 8. Конфигурация -> 5. Пароли и доступ )

Данный раздел описывает порядок ввода продавцов, изменение данных продавца, изменение пароля продавца, просмотр списка продавцов, удаление продавцов, определение уровней доступа и назначение продавцу клавиши быстрой регистрации.

### 2.6.5.1 ДОБАВЛЕНИЕ ПРОДАВЦА И ВНЕСЕНИЕ ИЗМЕНЕНИЙ

(МЕНЮ -> 8. Конфигурация -> 5. Пароли и доступ -> 1. Добавление/Изменение продавца)

В этом пункте меню описан ввод данных нового продавца (редактирование данных ранее введенного продавца): номер, имя, псевдоним, пароль, уровень доступа и статус (нормальный режим или тренинг). Описание вводимых данных приведено в таблице 1.18.

Таблица 1.18 - Описание вводимых данных продавца

| № | Обозначение        | Описание                                                                                                                                                                                                                                                                                                                                                                         |
|---|--------------------|----------------------------------------------------------------------------------------------------------------------------------------------------------------------------------------------------------------------------------------------------------------------------------------------------------------------------------------------------------------------------------|
| 1 | Номер продавца     | Уникальный номер продавца. Может принимать значения в диапазоне от 1 до 95.                                                                                                                                                                                                                                                                                                      |
| 2 | Имя продавца       | Может содержать до 22-х знаков.                                                                                                                                                                                                                                                                                                                                                  |
| 3 | Псевдоним продавца | Может содержать до 7-ми знаков.                                                                                                                                                                                                                                                                                                                                                  |
| 4 | Пароль             | Любой набор буквенно-цифровых символов, но не более 4-х. Впоследствии, при работе продавца с весами, в качестве пароля нужно будет вводить уникальный номер продавца слитно с установленным паролем. Например, номер продавца – 22, а введенный пароль – 3333. Тогда, при работе, следует вводить 223333. Заводская установка пароля для всех уровней доступа, кроме 3-го – 011. |
| 5 | Уровень доступа    | Уровень доступа продавца может принимать значения в диапазоне от 0 до 3. Уровень доступа определяет полномочия продавца (какими функциями и настройками продавец может пользоваться). Уровень 3 является самым высоким уровнем доступа.                                                                                                                                          |

#### 1. Ввод номера, имени и псевдонима продавца

Например, номер продавца – 2, имя – Иванов, псевдоним – Иван, пароль – 123, уровень доступа – 1 и данная запись продавца не будет использоваться для тренинга.

|                         |       |
|-------------------------|-------|
| 1851                    | (1/2) |
| ДОБАВЛ./ИЗМЕН. ПРОДАВЦА |       |
| Продавец №:[ 2]         |       |
| Имя продавца:           | [ ]   |
| Псевдоним:              | [ ]   |

|                            |                         |       |
|----------------------------|-------------------------|-------|
| 1851                       | ДОБАВЛ./ИЗМЕН. ПРОДАВЦА | (2/2) |
| Пароль продавца:           | [123 ]                  |       |
| Уровень доступа продавца:  | [0]                     |       |
| Использовать для тренинга: | [Н]                     |       |

|   |      |   |      |   |      |   |      |      |   |   |   |   |      |
|---|------|---|------|---|------|---|------|------|---|---|---|---|------|
| 2 | ПЕЧ. | И | В    | А | Н    | О | В    | ПЕЧ. | И | В | А | Н | ПЕЧ. |
| 1 | 2    | 3 | ПЕЧ. | 1 | ПЕЧ. | 0 | ПЕЧ. |      |   |   |   |   |      |

### 2.6.5.2 СМЕНА ПАРОЛЯ ПРОДАВЦА

*(МЕНЮ -> 8. Конфигурация -> 5. Пароли и доступ -> 2. Изменение пароля)*

#### 1. Изменение пароля

При входе в режим смены пароля на дисплее высветится приглашение ввести текущий пароль (в формате «номер продавца+пароль»). Введите текущий пароль и нажмите клавишу ПЕЧ. Заводское значение текущего пароля – «011». Допустим, номер продавца – 22, а новый пароль – 44.

|                    |                  |       |
|--------------------|------------------|-------|
| 1852               | ИЗМЕНЕНИЕ ПАРОЛЯ | (1/1) |
| Продавец №:[ 22]   | ИВАНОВ           |       |
| Новый пароль:[44 ] |                  |       |

|   |   |      |   |   |      |
|---|---|------|---|---|------|
| 2 | 2 | ПЕЧ. | 4 | 4 | ПЕЧ. |
|---|---|------|---|---|------|

*Примечание.* В рабочем режиме при вводе пароля продавца следует вводить номер продавца и установленный для данного продавца пароль.

### 2.6.5.3 СПИСОК ПРОДАВЦОВ

*(МЕНЮ -> 8. Конфигурация -> 5. Пароли и доступ -> 3. Просмотр списка продавцов)*

#### 1. Ввод номеров продавцов

Для получения списка продавцов требуется ввести диапазон их номеров, из которого требуется просмотр, например, с 1-го по 10-ый продавец.

|                                 |                         |       |
|---------------------------------|-------------------------|-------|
| 1853                            | ПРОСМ. СПИСКА ПРОДАВЦОВ | (1/1) |
| - Начальный номер:[ 1]          |                         |       |
| - Конечный номер: [ 10]         |                         |       |
| Просмотр всего - нажмите [СОХР] |                         |       |

|   |      |   |   |      |
|---|------|---|---|------|
| 1 | ПЕЧ. | 1 | 0 | ПЕЧ. |
|---|------|---|---|------|

### 2.6.5.4 УДАЛЕНИЕ ПРОДАВЦА

*(МЕНЮ -> 8. Конфигурация -> 5. Пароли и доступ -> 4. Удаление продавца)*

#### 1. Ввод номера продавца

Для удаления продавца введите его уникальный номер, например, 2.

|                 |                   |       |
|-----------------|-------------------|-------|
| 1854            | УДАЛЕНИЕ ПРОДАВЦА | (1/1) |
| Продавец №:[ 2] | ИВАНОВ            |       |

|   |      |
|---|------|
| 2 | ПЕЧ. |
|---|------|

## 2.6.5.5 УРОВНИ ДОСТУПА ПРОДАВЦОВ (НАСТРОЙКА ПАРОЛЕЙ)

(МЕНЮ -> 8. Конфигурация -> 5. Пароли и доступ -> 5. Определение уровней доступа)

Определение уровней доступа позволяет определить каким минимальным уровнем доступа должен обладать пользователь для доступа к тем или иным настройкам или данным весов. Если для доступа к определенным настройкам или данным в этом разделе установлено значение уровня доступа «0», все пользователи смогут изменить эти данные.

Для краткости определение уровня доступа для всех данных (настроек) описываться не будет, а перечень всех данных (настроек), для каждой из которых можно определить минимальный уровень доступа, приведём в таблице 2.19. Для примера рассмотрим изменение минимального уровня доступа для использования клавиши быстрой смены срока годности (см. п. 2.6.8). Общий порядок работы в режиме меню настроек описан в пункте 2.2. настоящего руководства.

### 1. Ввод уровня доступа

Введите уровень доступа, который необходимо установить, например, 2.

|                               |               |
|-------------------------------|---------------|
| 1855                          |               |
| <b>ОПРЕД. УРОВНЕЙ ДОСТУПА</b> |               |
| Клавиша измен. срока годн.:   | (1/11)<br>[2] |
| Клавиша изменения цены:       | [0]           |
| Клавиша изменения отдела:     | [0]           |

Таблица 2.19 - Перечень данных, для изменения которых определяется уровень доступа

| №  | Индикация на CL3000 и CL5000     | Индикация на CL3000 | Описание                                                                                                       |
|----|----------------------------------|---------------------|----------------------------------------------------------------------------------------------------------------|
| 1  | Клавиша изменения срока годности | itEm                | Установка минимального уровня доступа для использования клавиши изменения срока годности.                      |
| 2  | Клавиша изменения цены           | Pr.KEY              | Установка минимального уровня доступа для использования клавиши изменения цены.                                |
| 3  | Клавиша изменения отдела         | dEPt                | Установка минимального уровня доступа для использования клавиши изменения отдела.                              |
| 4  | Клавиша сдачи                    | PAY                 | Установка минимального уровня доступа для использования клавиши сдачи.                                         |
| 5  | Клавиша изменения даты           | dAtE                | Установка минимального уровня доступа для использования клавиши изменения даты.                                |
| 6  | Клавиша изменения типа товара    | tYPE                | Установка минимального уровня доступа для использования клавиши изменения типа товара.                         |
| 7  | Выбор разделов товаров           | PLU                 | Установка минимального уровня доступа для выбора товара.                                                       |
| 8  | Клавиша ввода массы              | wEiGHT              | Установка минимального уровня доступа для использования клавиши ввода массы с клавиатуры.                      |
| 9  | Клавиша изменения скидки         | dC                  | Установка минимального уровня доступа для использования клавиши изменения скидки.                              |
| 10 | Авторизация продавцов            | CLERK               | Установка минимального уровня доступа для использования авторизации (регистрации для начала работы) продавцов. |
| 11 | Сторнирование                    | Void                | Установка минимального уровня доступа для использования сторнирования.                                         |
| 12 | Суммирование покупок             | Add UP              | Установка минимального уровня доступа для использования суммирования покупок.                                  |

|    |                                       |        |                                                                                                         |
|----|---------------------------------------|--------|---------------------------------------------------------------------------------------------------------|
| 13 | Возврат                               | rEtUrn | Установка минимального уровня доступа для использования возврата.                                       |
| 14 | Изменение стоимости                   | ovridE | Установка минимального уровня доступа для изменения цены за единицу товара клавишей <b>КОРР. ЦЕНЫ</b> . |
| 15 | Открытие денежного ящика              | CASHdm | Установка минимального уровня доступа для использования открытия денежного ящика.                       |
| 16 | Доступ к меню                         | mEnU   | Установка минимального уровня доступа для использования клавиши расчета сдачи.                          |
| 17 | Изменение информации о товаре         | P.mEnU | Установка минимального уровня доступа для возможности изменения данных о товаре.                        |
| 18 | Изменение цены товара                 | PriCE  | Установка минимального уровня доступа для возможности изменение цены товара.                            |
| 19 | Доступ к общим параметрам             | GlobAL | Установка минимального уровня доступа для возможности доступа к общим параметрам.                       |
| 20 | Доступ к X-отчёту                     | X rEPo | Установка минимального уровня доступа для возможности доступа к X-отчёту.                               |
| 21 | Доступ к Z-отчёту                     | Z rEPo | Установка минимального уровня доступа для возможности доступа к Z-отчёту.                               |
| 22 | Изменение параметров магазина         | StorE  | Установка минимального уровня доступа для возможности изменения данных магазина.                        |
| 23 | Конфигурация весов                    | SCALE  | Установка минимального уровня доступа для возможности изменения конфигурации весов.                     |
| 24 | Изменение таблиц данных               | tAbLE1 | Установка минимального уровня доступа для возможности изменения таблиц данных.                          |
| 25 | Изменение составов продуктов          | tAbLE2 | Установка минимального уровня доступа для возможности изменения составов продуктов.                     |
| 26 | Настройка принтера                    | Print  | Установка минимального уровня доступа для возможности настройки печати.                                 |
| 27 | Изменение режима работы               | oPEr   | Установка минимального уровня доступа для возможности изменения режима работы.                          |
| 28 | Изменение параметров продавца         | ParAm  | Установка минимального уровня доступа для возможности изменения данных продавца.                        |
| 29 | Изменение параметров связи            | Conn   | Установка минимального уровня доступа для возможности изменения настроек связи.                         |
| 30 | Использование клавиши СОХР.           | SavE   | Установка минимального уровня доступа для возможности использования клавиши <b>СОХР</b> .               |
| 31 | Разрешение повторного открытия продаж | rEoPEn | Установка минимального уровня доступа для возможности разрешения повторного открытия продаж.            |

## 2.6.5.6 КЛАВИШИ ПРОДАВЦОВ

*(МЕНЮ -> 8. Конфигурация -> 5. Пароли и доступ 6. Клавиши продавцов)*

Каждому продавцу может быть назначена своя клавиша. Всего продавцам может быть назначено до 31-й клавиши (см. раздел 2.6.8).

Например, продавцу № 1 требуется назначить клавишу продавца № 2.

|                                                                           |
|---------------------------------------------------------------------------|
| 1856<br>КЛАВИШИ ПРОДАВЦОВ (1/1)<br>Клавиша продавца:[ 2]<br>Продавец:[ 1] |
|---------------------------------------------------------------------------|

## 2.6.6 ТЕСТИРОВАНИЕ И ПРОСМОТР ДАННЫХ ВЕСОВ

*(МЕНЮ -> 8. Конфигурация -> 6. Тест и данные весов)*

В весах предусмотрена самодиагностика отдельного оборудования: дисплея, аналого-цифрового преобразователя, клавиатуры, печати и датчиков принтера. Также в этом меню доступен просмотр параметров памяти (кроме весов CL3000J) и версий микропрограмм и данных.

Ниже приведен перечень подменю меню «Тест и данные весов»:

|                                                                            |
|----------------------------------------------------------------------------|
| 1860<br>ТЕСТ И ДАННЫЕ ВЕСОВ (1/3)<br>1. ДИСПЛЕЙ<br>2. АЦП<br>3. КЛАВИАТУРА |
|----------------------------------------------------------------------------|

|                                                                                                    |
|----------------------------------------------------------------------------------------------------|
| 1860<br>ТЕСТ И ДАННЫЕ ВЕСОВ (2/3)<br>4. ПРОВЕРКА ПЕЧАТИ<br>5. ДАТЧИКИ ПРИНТЕРА<br>6. ДАННЫЕ ПАМЯТИ |
|----------------------------------------------------------------------------------------------------|

|                                                                                   |
|-----------------------------------------------------------------------------------|
| 1860<br>ТЕСТ И ДАННЫЕ ВЕСОВ (3/3)<br>7. ВЕРСИИ МИКРОПРОГРАММ И ДАННЫХ<br>8. СВЯЗЬ |
|-----------------------------------------------------------------------------------|

### 2.6.6.1 ТЕСТИРОВАНИЕ ДИСПЛЕЯ

*(МЕНЮ -> 8. Конфигурация -> 6. Тест и данные весов -> 1. Дисплей )*

На дисплее будут поочередно высвечиваться различные сегменты. Необходимо визуально убедиться в том, что отсутствуют неработающие пиксели в каждом сегменте.

Выход из режима тестирования – клавиша **ВЫХ**.

### 2.6.6.2 ТЕСТИРОВАНИЕ АЦП

*(МЕНЮ -> 8. Конфигурация -> 6. Тест и данные весов -> 2. АЦП )*

На дисплее «СТОИМОСТЬ» высветится текущее выходное значение АЦП (внутренний выходной сигнал), на дисплее «Цена» - текущее отклонение относительно нулевой точки (нулевая точка устанавливается при включении весов). Для принудительной установки нулевой точки, применяемой в данном режиме, нажмите клавишу **НУЛЬ**. Данный тест позволяет оценить состо-

яние весоизмерительного датчика и отдельной элементной базы весов. В случае удовлетворительного технического состояния весоизмерительного датчика текущее выходное значение АЦП (внутренний выходной сигнал) должно быть в пределах 4000...20000. Кроме этого, не должно быть сильного дрейфа выходного сигнала при условии отсутствия внешних воздействующих факторов (обычно дрейф в пределах нескольких единиц).

Выход из режима тестирования – клавиша **ВЫХ**.

|                            |   |       |
|----------------------------|---|-------|
| 1862                       | 0 | 6000  |
| АЦП                        |   | (1/1) |
| Внутренний выходной сигнал |   |       |

### 2.6.6.3 ТЕСТИРОВАНИЕ КЛАВИАТУРЫ

*(МЕНЮ -> 8. Конфигурация -> 6. Тест и данные весов -> 3. Клавиатура)*

В режиме тестирования клавиатуры при нажатии клавиши на дисплее будет высвечиваться её уникальный скан-код. Если при нажатии какой-либо клавиши не высвечивается уникального скан-кода, клавиша неисправна.

Выход из режима тестирования – двукратное нажатие клавиши **ВЫХ**.

|                         |  |       |
|-------------------------|--|-------|
| 1863                    |  | (1/3) |
| КЛАВИАТУРА              |  |       |
| Скан-код клавиши:[006C] |  |       |

### 2.6.6.4 ТЕСТИРОВАНИЕ ПЕЧАТИ

*(МЕНЮ -> 8. Конфигурация -> 6. Тест и данные весов -> 4. Проверка печати)*

В режиме тестирования печати на печать выводятся чёрные квадраты в шахматном порядке. Если имеется вертикальная либо горизонтальная белая полоса, пересекающая данные квадраты, либо отсутствие квадратов в какой-либо области, либо полное отсутствие квадратов, термоголовка принтера требует чистки или неисправна.

**Внимание!** Не допускается чистка термоголовки с использованием металлического инструмента либо любых других металлических или острых изделий. Термоголовку следует чистить ветошью, смоченной в техническом спирте.

Выход из режима тестирования – двукратное нажатие клавиши **ВЫХ**.

|                        |  |       |
|------------------------|--|-------|
| 1864                   |  | (1/1) |
| ПРОВЕРКА ПЕЧАТИ        |  |       |
| [ТЕСТ]=Тестовая печать |  |       |
| [ВЫХ.]=Выход           |  |       |

### 2.6.6.5 ТЕСТИРОВАНИЕ ДАТЧИКОВ ПРИНТЕРА

*(МЕНЮ -> 8. Конфигурация -> 6. Тест и данные весов -> 5. Датчики принтера)*

В режиме тестирования датчиков принтера можно увидеть состояние датчика снятия этикеток и датчика положения печатающей головки, а также числовые значения датчика просвета и датчика снятия этикеток. В нормальном рабочем режиме, если установлена лента этикеток, опущена печатающая головка, нет не снятой этикетки, параметры принтера и этикеток настроены верно и нет застрявших частей, состояние датчика снятия должно быть «ПУСТО» (для весов

CL3000J – «UnLoCK»), а датчика положения печатающей головки – «ОПУЩЕНА» (для весов CL3000J – «CLoSE»). В случае, если при соблюдении вышеназванных условий состояние датчика снятия «БУМАГА» (для весов CL3000J – «LoCK»), следует проверить его значение. Если оно слишком большое (более 100), причиной этого может неверная калибровка датчика либо загрязнение его поверхности либо его неисправность. Если оно в пределах 100, следует выполнить калибровку датчиков принтера в соответствии с п. 2.5.3.3 (код меню 1733). Если состояние датчика положения печатающей головки «ПОДНЯТА» (для весов CL3000J – «oPEn»), убедитесь в том, что рычаг прижима печатающей головки находится в положении, которому соответствует нижнее положение печатающей головки. Если это так, а в данном режиме отображается состояние «ПОДНЯТА» (для весов CL3000J – «oPEn»), это говорит о неисправности датчика положения печатающей головки либо соединений. Значение датчика просвета при установленной ленте этикеток и непопадании зазора между этикетками в область просвета датчика, также не должно быть большим – как правило, в пределах 100. В любом случае при отклонениях в работе датчиков в первую очередь следует их очистить. Чистить поверхности датчиков следует ветошью, смоченной в техническом спирте. После этого следует произвести их калибровку.

|                                  |       |
|----------------------------------|-------|
| 1865                             | (1/2) |
| <b>ДАТЧИКИ ПРИНТЕРА</b>          |       |
| Сост. датч. снятия: [ ПУСТО ]    |       |
| Полож. печ. головки: [ ОПУЩЕНА ] |       |

|                         |       |
|-------------------------|-------|
| 1865                    | (2/2) |
| <b>ДАТЧИКИ ПРИНТЕРА</b> |       |
| Просвет: [ 41 ]         |       |
| Снятие: [ 54 ]          |       |

Таблица 2.20 –Перечень тестируемых параметров

| № | Объект тестирования                 | Описание                                                                                |
|---|-------------------------------------|-----------------------------------------------------------------------------------------|
| 1 | Порог срабатывания датчика снятия   | Тестирование датчика снятия этикетки                                                    |
| 2 | Датчик положения печатающей головки | Тестирование датчика поднятия/опускания печатающей головки                              |
| 3 | Датчик просвета                     | Тестирование чувствительности датчика просвета ленты этикеток и корректности калибровки |
| 4 | Датчик снятия                       | Тестирование чувствительности датчика снятия этикеток и корректности калибровки         |

### 2.6.6.6 ПРОСМОТР ХАРАКТЕРИСТИК ПАМЯТИ (CL3000 и CL5000)

**(МЕНЮ -> 8. Конфигурация -> 6. Тест и данные весов -> 6. Данные памяти)**

В режиме «Данные памяти» можно посмотреть количество используемых микросхем памяти и общий объем памяти.

|                                     |       |
|-------------------------------------|-------|
| 1866                                | (1/1) |
| <b>ДАННЫЕ ПАМЯТИ</b>                |       |
| 012345                              |       |
| Использование микросхем: [ 0000XX ] |       |
| Объем памяти (мБ): 4                |       |



### 2.6.6.7 ОПРЕДЕЛЕНИЕ ВЕРСИИ ПРОШИВКИ

**(МЕНЮ -> 8. Конфигурация -> 6. Тест и данные весов -> 7. Версии микропрограмм и данных)**

В режиме «Версии микропрограмм и данных» можно посмотреть версии: основной управляющей микропрограммы весов (Scale Main), микропрограммы АЦП (AD Module), карты Ethernet, загруженных шрифтов (Caption), других пользовательских данных (Data) и загрузчика Scale Boot. При этом в столбце «DESC.» будет отображено наименование микропрограммы или данных, а в столбце «VERSION» - соответствующая версия.

| 1867       |            |
|------------|------------|
| DESC.      | VERSION    |
| Scale Main | V2.94.6(R) |
| AD Module  | V2.01      |
| Ethernet   | LAN5.0     |

| 1867       |         |
|------------|---------|
| DESC.      | VERSION |
| Caption    | V046    |
| Data       | V1.6    |
| Scale Boot | V01.06  |

### 2.6.6.8 СВЯЗЬ

**(МЕНЮ -> 8. Конфигурация -> 6. Тест и данные весов -> 8. Связь)**

Режим «Связь» позволяет в реальном времени принимать данные, отображая их на дисплее весов, а также передавать данные, вручную вводимые с помощью клавиатуры весов, посредством интерфейса RS-232 (так называемый режим консоли).

| 1868     |
|----------|
| СВЯЗЬ(0) |

В случае приёма данных они будут отображаться на дисплее весов. Для передачи данных следует нажимать соответствующие клавиши на клавиатуре весов. Данный режим можно использовать для проверки связи с весами.

### 2.6.7 ПАРАМЕТРЫ ВЕСОВ

**(МЕНЮ -> 8. Конфигурация -> 7. Параметры весов)**

Этот раздел описывает настройку некоторых локальных параметров работы весов: параметры отображения данных на дисплее, параметры печати, общие параметры и параметры отмены авторизации.

Для краткости перечень конкретных действий для настройки каждого параметра описываться не будет, а в таблице 2.21 сведены все параметры, доступные для изменения. При настройке параметров следует руководствоваться порядком работы в режиме программирования, который описан в разделе 2.2.

Таблица 2.21 – Параметры, их допустимые значения и описание

| МЕНЮ                                               | Параметр                               |             | Допустимые значения                                                                                                                                                                                                       | Описание                                                                                |
|----------------------------------------------------|----------------------------------------|-------------|---------------------------------------------------------------------------------------------------------------------------------------------------------------------------------------------------------------------------|-----------------------------------------------------------------------------------------|
|                                                    | CL3000, CL5000                         | CL3000J     |                                                                                                                                                                                                                           |                                                                                         |
| <b>1. Настройка отображения данных (Меню:1871)</b> | Показ скидок на дисплее                | Отсутствует | Д/Н                                                                                                                                                                                                                       | Определяет, будет ли на дисплее высвечиваться информация о скидках.                     |
|                                                    | Показ псевдонима продавца              | Отсутствует | Д/Н                                                                                                                                                                                                                       | Определяет, будет ли на дисплее высвечиваться псевдоним продавца.                       |
|                                                    | Выравнивание наименования товара       | Отсутствует | 0: Выравнивание по левому краю<br>1: Выравнивание по центру<br>2: Выравнивание по правому краю                                                                                                                            | Определяет способ выравнивания наименования вызванного товара, отображаемого на дисплее |
|                                                    | Бегущая строка наименования товара     | P.SCroL     | Д/Н                                                                                                                                                                                                                       | Определяет, использовать ли бегущую строку для индикации наименования вызванного товара |
| <b>2. Параметры печати (Меню:1872)</b>             | Печать без подмотки (клавиша X):       | Отсутствует | Д/Н                                                                                                                                                                                                                       | Определяет, используется ли режим подмотки при использовании клавиши X.                 |
|                                                    | Разрешение печати отчётов на этикетках | rEPort      | 0:Автоматическая печать<br>1:Для печати итогов требуется подтверждение, которое запрашивается при выключении питания<br>2: Для печати итогов требуется подтверждение, которое запрашивается при выходе из режима настроек | Определяет условия печати итогов                                                        |
|                                                    | Печать единиц счёта                    | SYmboL      | Д/Н                                                                                                                                                                                                                       | Печать единиц счёта для количества изделий                                              |
|                                                    | Печать количества в поле «Цена»        | PCS         | Д/Н                                                                                                                                                                                                                       | Печать количества изделий в поле «Цена»                                                 |
|                                                    | Печать всех отчётов в интервале        | ALL.rEP     | Д/Н                                                                                                                                                                                                                       | Печать всех отчётов в интервале                                                         |
|                                                    | Шведский автоматический штрих-код      | At.bAr      | 0: Не использовать<br>1: Автоматический штрих-код стоимости<br>2: Автоматический штрих-код массы                                                                                                                          | Настройка наличия и типа шведского автоматического штрих-кода                           |

|                                       |                                                 |         |                                                                      |                                                                                                                                                  |
|---------------------------------------|-------------------------------------------------|---------|----------------------------------------------------------------------|--------------------------------------------------------------------------------------------------------------------------------------------------|
|                                       | Формат даты упаковки                            | PrEPAK  | 0: Не использовать<br>1: Буквенный<br>2: День недели<br>3: День, год | Настройка формата печати даты упаковки                                                                                                           |
|                                       | Печать списка возврата при возврате             | rEtUrn  | 0: Не печатать<br>1: Печатать                                        | Печать списка возврата при возврате товара                                                                                                       |
|                                       | Печать этикетки при нулевом номере              | LAbEL.0 | Д/Н                                                                  | Печать этикетки при нулевом номере этикетки                                                                                                      |
|                                       | Печать продолжения этикетки отчёта              | Tot.LAb | Д/Н                                                                  | Печать продолжения отчёта на этикетках                                                                                                           |
| <b>3. Общие параметры (Меню:1873)</b> | Сохранение изменения цены                       | UPriCE  | Д/Н                                                                  | Определяет: будет ли сохраняться изменённая цена за единицу товара (для последующих операций).                                                   |
|                                       | Сохранение изменения типа товара                | tYPE    | Д/Н                                                                  | Определяет: изменение типа товара (для последующих операций).                                                                                    |
|                                       | Режим СОХР. после включения                     | SavE.md | Д/Н                                                                  | Определяет: будет ли после включения весов автоматически устанавливаться режим СОХР. (отсутствие сброса вызванного товара после печати этикетки) |
|                                       | Сброс вызова после печати                       | CLrPLU  | Д/Н                                                                  | Определяет: будет ли происходить автоматический сброс вызванного товара после печати этикетки при оставшемся грузе на платформе весов.           |
|                                       | Штучный незапрограммированный товар без клавиши | miCS.Ct | Д/Н                                                                  | Определяет: будет ли происходить печать штучного незапрограммированного товара без использования клавиши штучного незапрограммированного товара  |
|                                       | Весовой незапрограммированный товар без клавиши | miSC.Ct | Д/Н                                                                  | Определяет: будет ли происходить печать весового незапрограммированного товара без использования клавиши весового незапрограммированного товара  |
|                                       | «Регистр» вместо «Возвр.»                       | SH.KEY  | Д/Н                                                                  | Определяет возможность использования клавиши <b>РЕГИСТР</b> вместо клавиши <b>ВОЗВР.</b>                                                         |

|                                                    |                                           |         |                                                                                                                                                            |                                                                                                                                                                                                                              |
|----------------------------------------------------|-------------------------------------------|---------|------------------------------------------------------------------------------------------------------------------------------------------------------------|------------------------------------------------------------------------------------------------------------------------------------------------------------------------------------------------------------------------------|
|                                                    | Использование одной клавиши на два товара | db.KEY  | 0: Не использовать<br>1: Использовать для 2-го товара при двукратном нажатии<br>2: Использовать при однократном нажатии поочередно для 1-го и 2-го товаров | Определяет: будет ли использоваться каждая клавиша быстрого вызова на 2 товара и в каком режиме                                                                                                                              |
|                                                    | Время задержки двойного нажатия           | db.dLAY | 1~15<br>1=0.1с                                                                                                                                             | Максимальное время задержки между первым и вторым нажатием клавиши быстрого вызова товаров, для которых возможно двойное нажатие, при котором весами будет воспринято двойное нажатие.                                       |
|                                                    | Двойное нажатие<br>ДАТА/ВРЕМЯ             | db.dAtE | Д/Н                                                                                                                                                        | Определяет: будет ли использоваться двойное нажатие клавиша <b>ДАТА/ВРЕМЯ</b> в рабочем режиме. Двойное нажатие данной клавиши позволяет быстро войти в режим настройки даты и времени.                                      |
|                                                    | Множественная печать при скидке           | X-KEY   | Д/Н                                                                                                                                                        | Определяет: будет ли повторяющаяся печать этикеток при скидке                                                                                                                                                                |
|                                                    | Режим АВТО после включения                | Auto.md | Д/Н                                                                                                                                                        | Определяет: будет ли после включения весов автоматически устанавливаться режим АВТО (автоматическая печать этикеток после стабилизации платформы)                                                                            |
|                                                    | Быстрый вызов товаров                     | q-PLU   | Д/Н                                                                                                                                                        | Определяет: будет ли возможен вызов товаров без использования клавиш быстрого доступа либо клавиши ТОВ. При установленном значении «Д» данной настройки для вызова товара достаточно ввести его номер с цифровой клавиатуры. |
| <b>4. Настройка отмены авторизации (Меню:1874)</b> | Сброс авторизации после операции          | LoGoUt  | Д/Н                                                                                                                                                        | Определяет действительность авторизации (регистрации) продавца после совершенной операции продажи                                                                                                                            |
|                                                    | Сброс авторизации через (0.1с)            | Lo.timE | 1~99<br>1=0.1с                                                                                                                                             | Устанавливает время отсутствия работы с весами, по истечении которого авторизация становится недействительна                                                                                                                 |

## 2.6.8 НАЗНАЧЕНИЕ ФУНКЦИЙ ДЛЯ КЛАВИШ БЫСТРОГО ВЫЗОВА

**CL3000, CL5000: (МЕНЮ -> 8. Конфигурация -> 8. Настройка функций клавиш)  
CL3000J: (МЕНЮ -> 8 -> 8 -> 1)**

На каждую клавишу быстрого доступа, а также на каждую функциональную клавишу F1~F4 (только для весов CL5000-D) можно назначить определённую функцию. Назначение клавише определённой функции позволяет получить к ней моментальный доступ из рабочего режима. Например, нажатием одной клавиши можно перейти к установке даты и времени либо изменить формат этикетки. Для назначения клавише быстрого доступа определённой функции требуется ввести код клавиши, нажав на нее, а также код функции. Перечень кодов и соответствующие им функции с описанием приведены в таблице 2.22.

### 1. Ввод кода клавиши

На данном этапе необходимо ввести код клавиши быстрого доступа, которая устанавливается для выполнения определенной функции. Каждой клавише быстрого доступа соответствует свой код в диапазоне от 1 до количества клавиш (расширенная версия - 72 клавиши; стандартная – 48). Код клавиши соответствует её порядковому номеру на клавиатуре быстрого вызова.

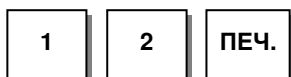
Удобно задать код клавиши, нажав на нее (при этом он высветится на дисплее). Также можно задать код клавиши вводом с числовой клавиатуры. Например, нужно задать код клавиши 4.



|                              |    |       |
|------------------------------|----|-------|
| 1880                         |    |       |
| <b>НАСТР. ФУНКЦИЙ КЛАВИШ</b> |    | (1/1) |
| Код клавиши:[                | 4] |       |
| Код функции:[                | 0] |       |

### 2. Установка назначения клавиши

Введите номер функции, которую будет исполнять назначаемая клавиша (см. таблицу 2.22). Например, требуется установить значение «12».



|                              |     |       |
|------------------------------|-----|-------|
| 1880                         |     |       |
| <b>НАСТР. ФУНКЦИЙ КЛАВИШ</b> |     | (1/1) |
| Код клавиши:[                | 4]  |       |
| Код функции:[                | 12] |       |

Таблица 2.22 – Соответствие числового значения номеру функции

| № | Обозначение            | Описание функции при нажатии клавиши                                              |
|---|------------------------|-----------------------------------------------------------------------------------|
| 0 | Вызов товара из памяти | Вызов товара из памяти весов, соответствующего коду клавиши (заводская настройка) |
| 1 | [СКИД. (-)]            | Ввод скидки по абсолютной величине от стоимости                                   |
| 2 | [СКИД. (%)]            | Ввод скидки в процентах от стоимости                                              |
| 3 | [Специальная цена]     | Специальная цена за единицу товара (см. п. 2.2)                                   |
| 4 | [ОТРИЦАТЕЛЬНО]         | Учет в отчёте отрицательной продажи                                               |
| 5 | [ФИКСИРОВАННАЯ ЦЕНА]   | Ввод фиксированной стоимости (принимается цена за одну единицу товара)            |
| 6 | [ТИП ТОВАРА]           | Переключение между типом товара: весовой/штучный                                  |
| 7 | [ОТКРЫТЬ ЯЩИК]         | Открытие денежного ящика (если весы подключены к кассовому аппарату)              |
| 8 | [ПОЛНЫЙ ИТОГ]          | Получение полного итога (после режима суммирования)                               |

|       |                                 |                                                                                                          |
|-------|---------------------------------|----------------------------------------------------------------------------------------------------------|
| 9     | [ ТОВАР ]                       | Ссылка на товар*                                                                                         |
| 10    | [ФИКСИРОВАННАЯ ЦЕНА ИЛИ МАССА]  | Ввод цены за единицу или массы товара с клавиатуры весов**                                               |
| 11    | [ЭТИКЕТКА/ЧЕК]                  | Переключение между режимом печати этикеток и чеков                                                       |
| 12    | [СБРОС]                         | Сброс показаний всех дисплеев весов. При нажатии клавиши платформа должна быть пуста.                    |
| 13    | [ВЕСОВОЙ ТОВАР]                 | Незапрограммированный весовой товар                                                                      |
| 14    | [ШТУЧНЫЙ ТОВАР]                 | Незапрограммированный штучный товар                                                                      |
| 15    | [СЧЕТНЫЙ ТОВАР]                 | Незапрограммированный счетный товар                                                                      |
| 16    | [РЕДАКТИРОВАНИЕ СРОКА ГОДНОСТИ] | Изменение даты и времени срока годности                                                                  |
| 17    | [РЕДАКТИРОВАНИЕ СТРАНЫ]         | Изменение страны-производителя                                                                           |
| 18    | [РЕДАКТИРОВАНИЕ ТОВАРА]         | Редактирование записи товара (быстрый доступ ко всем полям вызванного товара)                            |
| 19    | [РЕДАКТИРОВАНИЕ ДАТЫ/ВРЕМЕНИ]   | Изменение текущих: даты, времени, формата их представления и пр.                                         |
| 20    | [РЕДАКТИРОВАНИЕ СКИДКИ]         | Установка скидки для вызванного товара                                                                   |
| 21    | [РЕДАКТИРОВАНИЕ КЛАВИШ]         | Изменение клавиши быстрого доступа для текущего товара                                                   |
| 22    | [РЕДАКТИРОВАНИЕ ЦЕНЫ]           | Изменение цены за единицу текущего товара                                                                |
| 23    | [ВЫЗОВ ТОВАРА]                  | Добавление товара в список суммируемых товаров и ввод номера продавца, который осуществляет суммирование |
| 24    | [НЕДЕЙСТВИТЕЛЬНАЯ ПРОДАЖА]      | Отмена товара из списка суммирования                                                                     |
| 25~28 | [ВАЛЮТА 1~4]                    | Вызов таблицы валют*                                                                                     |
| 29    | [ЗАДАНИЕ]                       | Печать заданного количества этикеток в меню 1450                                                         |
| 31~39 | [ТАРА 1~9]                      | Вызов тары из списка масс тар                                                                            |
| 40    | [ЕДИНИЦЫ ИЗМЕРЕНИЯ]             | Использование единиц измерения «1 кг» вместо «100 г»***                                                  |
| 44    | [РЕДАКТИРОВАНИЕ ДАТЫ УПАКОВКИ]  | Изменение даты упаковки вызванного товара                                                                |
| 45    | [НОМЕР ЧЕКА]                    | Редактирование номера чека (ведущие веса)<br>Диапазон ввода: 1~99999                                     |
| 50    | [ПЕЧАТЬ ДАТ]                    | Включение/выключения печати всех дат и времён                                                            |
| 51~83 | ПРОДАВЕЦ(V1~V32)                | Регистрация продавца                                                                                     |
| 83~90 | [УСТАНОВКА ФОРМАТА ЭТИКЕТКИ]    | Изменение формата этикетки                                                                               |
| 126   | [ВВОД ШТРИХ-КОДА]               | Ручной ввод цифр штрих-кода (с клавиатуры)                                                               |

\* В версии весов для стран СНГ данная функция может быть заблокирована либо неработоспособна.

\*\* На части весов данная функция доступна только после проведения специальных сервисных настроек. В этом случае, для использования данной функции, обратитесь к поставщику весов.

\*\*\* Данная функция требует соответствующей настройки параметров. См. раздел 2.9, параметры 533, 534.

## 2.7 ОТЧЕТЫ (ИТОГИ)

### 2.7.1 ОБЩИЕ СВЕДЕНИЯ ПО РЕЖИМУ ОТЧЕТОВ

Всего на весах существует два основных вида отчётов, условно-обозначаемых как «Х» и «Z». Эти отчёты отличаются друг от друга тем, что после получения отчёта «Х» отчётные данные в памяти весов сохраняются, а при получении отчёта «Z» - удаляются. Отчёты позволяют получить отчётные данные отдельно по: запрограммированным товарам, незапрограммированным товарам, группе, отделу, определенному промежутку времени, номерам продавцов. Отчёты вида «Z» при выпуске весов из производства обычно настроены на получение только общих отчётных данных по операциям, совершённым на весах. Если нужно получать отдельные отчёты вида «Z» (также как вида «Х»), необходимо установить значение «Д» для параметра 595 (см. п. 2.9). В свою очередь каждый вид отчёта подразделяется на два вида, которые обозначаются как «Х1», «Х2» и «Z1», «Z2». Отчёты «Х1» и «Z1» содержат данные об итогах продаж за один день, а отчёты «Х2» и «Z2» - за неделю. Описание видов отчётов приведено в таблице 2.23.

Для краткости описание порядка получения отчётов вида Х1/Х2 будет приведено в одном пункте (2.9.3) с разными кодами меню. Также данное описание справедливо для отчётов вида Z1/Z2, если значение параметра 595 установлено «Д».

Следует отметить, что полный отчёт можно получить только при установленном режиме печати «чеки» или «нераздельная этикетка» (значение «1» или «2» в меню с кодом 1731). При установленном режиме печати «этикетки» отчёт печатается кратко.

Вид основного меню режима отчётов (итогов):

|               |       |
|---------------|-------|
| 1600          | (1/2) |
| <b>ОТЧЕТЫ</b> |       |
| 1. Х1 ОТЧЕТ   |       |
| 2. Z1 ОТЧЕТ   |       |
| 3. Х2 ОТЧЕТ   |       |

|                         |       |
|-------------------------|-------|
| 1600                    | (1/2) |
| <b>ОТЧЕТЫ</b>           |       |
| 4. Z2 ОТЧЕТ             |       |
| 5. ОЧИСТИТЬ ВСЕ         |       |
| 6. НЕОТПРАВЛЯЕМЫЙ ОТЧЕТ |       |

Таблица 2.23 – Описание видов отчётов

| № | Подменю        | Описание                                                                         |
|---|----------------|----------------------------------------------------------------------------------|
| 1 | Х1 Отчет       | Вывод на дисплей и печать отчётных данных за один день                           |
| 2 | Z1 Отчет       | Вывод на дисплей и печать отчётных данных за один день и их последующее удаление |
| 3 | Х2 Отчет       | Вывод на дисплей и печать отчётных данных за неделю                              |
| 4 | Z2 Отчет       | Вывод на дисплей и печать отчётных данных за неделю и их последующее удаление    |
| 5 | Полная очистка | Очистка всех отчётов за все периоды                                              |

### 2.7.2 ОТЧЕТЫ Х1/Х2

**(МЕНЮ -> 6. Отчеты -> 1. Х1 Отчет / 3. Х2 Отчет)**

Далее, для получения отчёта необходимо нажать клавишу, соответствующую его варианту (см. таблицу 2.24).

|                            |       |
|----------------------------|-------|
| 1610                       | (1/2) |
| <b>Х1 ОТЧЕТ</b>            |       |
| 1. ОТЧЕТ ПО ВЕСАМ          |       |
| 2. ОТЧЕТ ПО ЗАПР. ТОВАРАМ  |       |
| 3. ОТЧЕТ ПО НЕЗАПР.ТОВАРАМ |       |

Таблица 2.24 – Соответствие клавиши варианту отчёта

| Клавиша | Вариант отчёта | Описание                                               |
|---------|----------------|--------------------------------------------------------|
| 1       | Отчёт по весам | Вывод на дисплей и печать отчётных данных по всем опе- |

|   |                          |                                                                                                                                                        |
|---|--------------------------|--------------------------------------------------------------------------------------------------------------------------------------------------------|
|   |                          | рациям, совершенным на заданном диапазоне номеров весов (если данные весы являются ведущими) либо для                                                  |
| 2 | Отчёт по запр. товарам   | Вывод на дисплей и печать отчётных данных по операциям, совершенным с заданным диапазоном запрограммированных товаров                                  |
| 3 | Отчёт по незапр. товарам | Вывод на дисплей и печать отчётных данных по операциям, совершенным с незапрограммированными товарами заданного типа (0-Весовой, 1-Штучный, 2-Счётный) |
| 4 | Отчёт по группам         | Вывод на дисплей и печать отчётных данных по операциям, совершенным с заданным диапазоном групп товаров                                                |
| 5 | Отчёт по отделам         | Вывод на дисплей и печать отчётных данных по операциям, совершенным с товарами заданного диапазона отделов                                             |
| 6 | Почасовой отчёт          | Вывод на дисплей и печать отчётных данных по операциям, совершенным в заданный диапазон времени                                                        |
| 7 | Отчёт по продавцам       | Вывод на дисплей и печать отчётных данных по операциям, совершенным с заданным диапазоном продавцов                                                    |

### 2.7.2.1 ОТЧЕТЫ ВИДА X1/X2 ПО НОМЕРУ ВЕСОВ

**(МЕНЮ -> 6. Отчеты -> 1. X1 Отчет / 3. X2 Отчет -> 1. Отчет по весам )**

Далее описан порядок получения отчёта вида X1 (X2) для всех операций продаж, совершенных на определенных весах. В том случае, если весы не являются ведущими, можно получить отчёт только по данным весам. При этом диапазон номеров весов запрашиваться не будет.

На первой странице данного пункта необходимо установить диапазон номеров весов, по которым требуется получить отчёт. Например, с 1-ых по 2-ые.

1 ПЕЧ. 2 ПЕЧ.

|                   |                   |       |
|-------------------|-------------------|-------|
| 1611              | X1 ОТЧЕТ ПО ВЕСАМ | (1/1) |
| С № [ ] по № [31] |                   |       |
| [0]=отчёт по всем |                   |       |

Если требуется вывод отчёта на печать, нажмите клавишу **ТЕСТ**. В случае Z-отчёта после печати он удаляется из памяти.

|                          |                   |       |
|--------------------------|-------------------|-------|
| 1611                     | X1 ОТЧЕТ ПО ВЕСАМ | (1/1) |
| Количество: 54           |                   |       |
| Общая сумма: Руб. 767.97 |                   |       |
| [ТЕСТ]=печать            |                   |       |

### 2.7.2.2 ОТЧЕТЫ ВИДА X1/X2 ПО ЗАПРОГРАММИРОВАННЫМ ТОВАРАМ

**(МЕНЮ -> 6. Отчеты -> 1. X1 Отчет / 3. X2 Отчет -> 2. Отчет по запр. товарам)**

Здесь описан порядок получения отчётов вида X1 (X2) для всех операций продаж, совершенных с определенными запрограммированными товарами определенного отдела.

На первой странице данного пункта меню необходимо установить номер отдела и диапазон номеров запрограммированных товаров, отчёт по которым требуется получить. Например, отдел № 1, товары от 1 до 999.

1 ПЕЧ. 1 ПЕЧ. 9 9 9 ПЕЧ.

|                       |                           |       |
|-----------------------|---------------------------|-------|
| 1612                  | X1 ОТЧЕТ ПО ЗАПР. ТОВАРАМ | (1/1) |
| Отдел №[ 1]           |                           |       |
| Товар №[ 1] по № [31] |                           |       |



На дисплее высветится отчёт по запрограммированным весовым товарам. Для вывода отчёта на печать нажмите клавишу **ТЕСТ**. В случае Z-отчёта после печати он удаляется из памяти.

|                                  |       |
|----------------------------------|-------|
| 1612                             | (1/1) |
| <b>X1 ОТЧЕТ ПО ЗАПР. ТОВАРАМ</b> |       |
| Количество: 54                   |       |
| Общая сумма: Руб. 767.97         |       |
| [ТЕСТ]=печать                    |       |

### 2.7.2.3 ОТЧЕТЫ ВИДА X1/X2 ПО НЕЗАПРОГРАММИРОВАННЫМ ТОВАРАМ

**(МЕНЮ -> 6. Отчеты -> 1. X1 Отчет / 3. X2 Отчет -> 3. Отчет по незапр.товарам)**

Здесь описан порядок получения отчётов вида X1 (X2) для всех операций продаж, совершенных с незапрограммированными товарами определенного типа.

На первой странице данного пункта меню необходимо определить тип незапрограммированных товаров, по операциям с которыми требуется получить отчёт: 0 - весовой товар, 1 – штучный, 2 – счётный.

Например, требуется получить отчёт по операциям только с весовыми товарами.

|   |      |   |      |
|---|------|---|------|
| 0 | ПЕЧ. | 0 | ПЕЧ. |
|---|------|---|------|

На дисплее высветится отчёт по незапрограммированным весовым товарам. Для вывода отчёта на печать нажмите клавишу **ТЕСТ**. В случае Z-отчёта после печати он удаляется из памяти.

|                                   |       |
|-----------------------------------|-------|
| 1613                              | (1/1) |
| <b>X1 ОТЧЕТ ПО НЕЗАПР.ТОВАРАМ</b> |       |
| Незапрогр.[0-2]: с № [0] по № [0] |       |

|                                   |       |
|-----------------------------------|-------|
| 1613                              | (1/1) |
| <b>X1 ОТЧЕТ ПО НЕЗАПР.ТОВАРАМ</b> |       |
| Количество: 54                    |       |
| Общая сумма: Руб. 767.97          |       |
| [ТЕСТ]=печать                     |       |

## 2.7.2.4 ОТЧЕТЫ ВИДА X1/X2 ПО ГРУППАМ

**(МЕНЮ -> 6. Отчеты -> 1. X1 Отчет / 3. X2 Отчет -> 4. Отчет по группам)**

Введите диапазон номеров групп, по которым требуется получить отчёт, например, нужно получить отчёт по группе № 1. Тогда следует ввести с 1-ой по 1-ую.

|                            |       |
|----------------------------|-------|
| 1614                       | (1/1) |
| <b>X1 ОТЧЕТ ПО ГРУППАМ</b> |       |
| С № [ 1 ] по № [ 1 ]       |       |

|   |      |   |      |
|---|------|---|------|
| 1 | ПЕЧ. | 1 | ПЕЧ. |
|---|------|---|------|

На дисплее высветится отчёт по заданной группе товаров. Для вывода отчёта на печать нажмите клавишу **ТЕСТ**. В случае Z-отчёта после печати он удаляется из памяти.

|                            |       |
|----------------------------|-------|
| 1614                       | (1/1) |
| <b>X1 ОТЧЕТ ПО ГРУППАМ</b> |       |
| Количество: 1              |       |
| Общая сумма: Руб. 100.00   |       |
| [ТЕСТ]=печать              |       |

## 2.7.2.5 ОТЧЕТЫ ВИДА X1/X2 ПО ОТДЕЛАМ

**(МЕНЮ -> 6. Отчеты -> 1. X1 Отчет / 3. X2 Отчет -> 5. Отчет по отделам)**

Введите диапазон номеров отделов, по которым требуется получить отчёт, например, нужно получить отчёт по отделу № 1.

|                            |       |
|----------------------------|-------|
| 1615                       | (1/1) |
| <b>X1 ОТЧЕТ ПО ОТДЕЛАМ</b> |       |
| С № [ 1 ] по № [ 1 ]       |       |

|   |      |   |      |
|---|------|---|------|
| 1 | ПЕЧ. | 1 | ПЕЧ. |
|---|------|---|------|

На дисплее высветится отчёт по заданным отделам. Для вывода отчёта на печать нажмите клавишу **ТЕСТ**. В случае Z-отчёта после печати он удаляется из памяти.

|                            |       |
|----------------------------|-------|
| 1615                       | (1/1) |
| <b>X1 ОТЧЕТ ПО ОТДЕЛАМ</b> |       |
| Количество: 5              |       |
| Общая сумма: Руб. 500.00   |       |
| [ТЕСТ]=печать              |       |

## 2.7.2.6 ПОЧАСОВЫЕ ОТЧЕТЫ ВИДА X1/X2

**(МЕНЮ -> 6. Отчеты -> 1. X1 Отчет / 3. X2 Отчет -> 6. Почасовой отчет)**

Введите диапазон часов, по которым требуется получить отчёт, например, нужно получить отчёт с 0 до 6 часов.

|                           |       |
|---------------------------|-------|
| 1616                      | (1/1) |
| <b>X1 ПОЧАСОВОЙ ОТЧЕТ</b> |       |
| С № [ 0 ] по № [ 6 ]      |       |

|   |      |   |      |
|---|------|---|------|
| 0 | ПЕЧ. | 6 | ПЕЧ. |
|---|------|---|------|

На дисплее высветится отчёт по заданным отделам. Для вывода отчёта на печать нажмите клавишу **ТЕСТ**. В случае Z-отчёта после печати он удаляется из памяти.

|                           |       |
|---------------------------|-------|
| 1616                      | (1/1) |
| <b>X1 ПОЧАСОВОЙ ОТЧЕТ</b> |       |
| Количество: 5             |       |
| Общая сумма: Руб. 500.00  |       |
| [ТЕСТ]=печать             |       |

### 2.7.2.7 ОТЧЕТЫ ПО ПРОДАВЦАМ ВИДА X1/X2

**(МЕНЮ -> 6. Отчеты -> 1. X1 Отчет / 3. X2 Отчет -> 7. Отчет по продавцам)**

Введите диапазон номеров продавцов, по операциям которых требуется получить отчёт. Например, с 1-го по 2-ого.

|   |      |   |      |
|---|------|---|------|
| 1 | ПЕЧ. | 2 | ПЕЧ. |
|---|------|---|------|

На дисплее высветится отчёт по заданному диапазону продавцов. Для вывода отчёта на печать нажмите клавишу **ТЕСТ**. В случае Z-отчёта после печати он удаляется из памяти.

|                              |       |
|------------------------------|-------|
| 1617                         | (1/1) |
| <b>X1 ОТЧЕТ ПО ПРОДАВЦАМ</b> |       |
| С № [ 1] по № [ 2]           |       |

|                           |       |
|---------------------------|-------|
| 1617                      | (1/1) |
| <b>X1 ПОЧАСОВОЙ ОТЧЕТ</b> |       |
| Количество: 3             |       |
| Общая сумма: Руб. 300.00  |       |
| [ТЕСТ]=печать             |       |

### 2.7.3 ОТЧЕТЫ ПО ВЕСАМ ВИДА Z1/Z2

**(МЕНЮ -> 6. Отчеты -> 2/4. Z1/Z2 Отчет по весам)**

Данный пункт меню применим только в том случае, если настроено получение Z-отчётов в общем виде (значение параметра 595 установлено в «Н»).

Для вывода подробного отчёта на печать и удаления отчётных данных нажмите клавишу **ТЕСТ**. На дисплее весов высветится запрос подтверждения. Для подтверждения вывода на печать и удаления данных нажмите клавишу 1.

|                            |       |
|----------------------------|-------|
| 1621                       | (1/1) |
| <b>Z1 ОТЧЕТ ПО ВЕСАМ</b>   |       |
| Количество: 50             |       |
| Общая сумма: Руб. 34567.89 |       |
| [ТЕСТ]=печать              |       |

|                          |  |
|--------------------------|--|
| Подтвердите (1=ДА/0=НЕТ) |  |
|--------------------------|--|

### 2.7.4 ОЧИСТКА ВСЕХ ОТЧЕТНЫХ ДАННЫХ, ХРАНЯЩИХСЯ В ПАМЯТИ

**(МЕНЮ -> 6. Отчеты -> 5. Очистить все)**

После входа в меню «1650» на дисплее появится запрос о подтверждении очистки данных всех отчётов. Для подтверждения нажмите клавишу 1, для отказа – клавишу 0.

|                          |       |
|--------------------------|-------|
| 1650                     | (1/1) |
| <b>ОЧИСТИТЬ ВСЕ</b>      |       |
| Подтвердите (1=ДА/0=НЕТ) |       |

## 2.8 ИНТЕРФЕЙСЫ ОБМЕНА ДАННЫМИ

В весах реализована возможность обмена данными по интерфейсам «RS-232», «USB», «PS/2» и «Ethernet». В качестве опции вместо проводного интерфейса «Ethernet» весы могут быть оборудованы беспроводным интерфейсом «WiFi».

Интерфейсы «RS-232», «USB» и «Ethernet» («WiFi») используются для соединения весов с персональным компьютером.

Интерфейс «PS/2» используется для подключения сканера штрих-кодов (кроме CL3000J, см. п. 2.3.8).

При подключении весов к компьютеру реализуются следующие функции:

- Загрузка списка товаров в память весов/выгрузка списка товаров из весов;
- Загрузка списка сообщений/выгрузка списка сообщений из весов;
- Загрузка пользовательских форматов этикеток/выгрузка пользовательских форматов этикеток из весов;
- Загрузка пользовательских картинок для клавиш быстрого доступа, настройка клавиш быстрого доступа;
- Загрузка прочей информации в память весов;
- Получение отчётов с весов;
- Настройка некоторых параметров весов;
- Обмен иной информацией между компьютером и весами, на базе которого может быть создано прикладное программное обеспечение.

Данный функционал поддерживается программой CL-Works, которая свободно распространяется изготовителем.

Таким образом, при подключении весов к компьютеру, значительно упрощаются процедуры ввода информации в память весов, а также проведение некоторых настроек.

Интерфейс «Ethernet» («WiFi») также может быть использован для соединения двух весов между собой либо для объединения в локальную сеть нескольких весов без участия персонального компьютера. В этом случае одни из весов должны быть ведущими, остальные ведомыми (см. настройки меню 1911). Соединение весов позволяет получать отчёты с ведомых весов на ведущие.

При подключении по интерфейсу «RS-232» обмен данными может происходить только одних весов с одним компьютером. Кроме этого, недостатками подключения по интерфейсу «RS-232» являются меньшая скорость обмена данными и меньшая допустимая длина кабеля.

В настоящем руководстве приведены только основные настройки интерфейсов, которые необходимо провести для работы весов. Если требуется информация о каких-либо дополнительных настройках, обратитесь, пожалуйста, к своему поставщику.

### 2.8.1 ИНТЕРФЕЙС «RS-232»

Для подключения весов к компьютеру по интерфейсу «RS-232» необходимо наличие кабеля с соответствующими разъёмами и распайкой: со стороны персонального компьютера 2-3-5 (разъём типа DB9 «розетка»), со стороны весов 3-2-5 (разъём типа DB9 «вилка»).

Скорость обмена данными, установленная на персональном компьютере, должна соответствовать скорости обмена данными, установленной на весах.

Для установки скорости обмена данными на весах выполните следующие действия:

- При нахождении весов в режиме взвешивания, нажмите последовательно клавиши **МЕНЮ**, **9**, **1**, **5**. В случае запроса пароля введите пароль и нажмите клавишу **ПЕЧ**.

|                                                                 |
|-----------------------------------------------------------------|
| 1900<br>СКОРОСТЬ RS232C<br>Скорость (0-4):[3] 57600 бод/с (1/1) |
|-----------------------------------------------------------------|

- Введите цифру, соответствующую скорости обмена данными (0-9600, 1-19200, 2-38400, 3-57600, 4-115200), и нажмите клавишу **ПЕЧ**.
- Для выхода в режим взвешивания нажмите 3 раза клавишу **ВЫХ**.

## 2.8.2 ИНТЕРФЕЙС «Ethernet»

При подключении нескольких весов к сети должен использоваться коммутатор, а при подключении одних весов допускается соединить их с сетевой платой компьютера без каких-либо дополнительных устройств. В последнем случае необходимо, чтобы соединение проводов кабеля с разъёмами с одной стороны было выполнено по стандарту TIA/EIA-568A, а с другой – по стандарту TIA/EIA-568B.

При подключении весов к сети или одиночному компьютеру на весах следует выполнить ряд обязательных настроек:

- IP-адрес весов;
- Маска подсети;
- Адрес шлюза (если используется шлюз);
- Номер порта.

Порядок проведения обязательных и дополнительных настроек описан ниже.

Для входа в режим основных настроек интерфейсов выполните следующие действия:

- При нахождении весов в режиме взвешивания, нажмите последовательно клавиши **МЕНЮ**, **9**, **1**. В случае запроса пароля введите пароль и нажмите клавишу **ПЕЧ**.

|      |                            |       |
|------|----------------------------|-------|
| 1910 | ОСНОВНЫЕ НАСТР. ИНТЕРФ.    | (1/3) |
|      | 1. НОМЕР И РЕЖИМ В СЕТИ    |       |
|      | 2. DHCP                    |       |
|      | 3. ОСНОВНЫЕ НАСТРОЙКИ СЕТИ |       |

- Далее, в зависимости от того, какой параметр необходимо настроить, нужно нажать соответствующую клавишу:

- 1 – Номер и режим весов в сети (при организации сети без персонального компьютера);
- 2 – Использование функции DHCP (автоматическая настройка сетевых параметров весов);
- 3 – Установка IP-адреса весов, IP-адреса шлюза, маски подсети и номера порта TCP;
- 4 – Установка IP-адреса и номера порта TCP удаленного устройства.

Установка номера весов и статуса весов в сети (если нажата клавиша **1**):

- Введите номер весов в сети и нажмите клавишу **ПЕЧ**. Номер весов используется для идентификации весов в сети при организации сети без персонального компьютера, а также для идентификации весов при использовании специализированного программного обеспечения. Введите статус весов в сети: 0-Запрет работы, 1-Ведущий (при организации сети без персонального компьютера), 2-Ведомый (при организации сети без персонального компьютера), 3-Работа в локальной сети (при организации сети с персональным компьютером). Для работы весов в локальной сети с персональным компьютером установите значение «3». Нажмите клавишу **ПЕЧ**.

|      |                           |       |
|------|---------------------------|-------|
| 1911 | РЕЖИМ РАБОТЫ В СЕТИ       | (1/1) |
|      | № весов: [ 1]             |       |
|      | Режим (0-4):[3] Лок. сеть |       |

- Для выхода в режим взвешивания нажмите 3 раза клавишу **ВЫХ**.

Использование DHCP-сервера (если нажата клавиша **2**):

- Если DHCP использовать не требуется, должно быть установлено значение «Н», если требуется «Д». Установите нужное значение и нажмите клавишу **ПЕЧ**.

|      |                    |       |
|------|--------------------|-------|
| 1912 | DHCP               | (1/1) |
|      | Разрешить DHCP:[Н] |       |

- Для выхода в режим взвешивания нажмите 3 раза клавишу **ВЫХ**.

Установка IP-адреса весов, IP-адреса шлюза, маски подсети и номера порта TCP (если

нажата клавиша **3**):

- Введите IP-адрес весов в сети и нажмите клавишу **ПЕЧ**. Введите адрес шлюза (если требуется) и нажмите клавишу **ПЕЧ**. Введите маску подсети (если требуется) и нажмите клавишу **ПЕЧ**.

|                                  |       |
|----------------------------------|-------|
| 1913                             | (1/2) |
| <b>ОСНОВНЫЕ НАСТРОЙКИ СЕТИ</b>   |       |
| IP-адрес весов:[192.168.000.002] |       |
| Шлюз: [010.010.000.001]          |       |
| Маска подсети:[255.255.000.000]  |       |

- Введите номер порта TCP. Заводская настройка значения порта - «20304». Нажмите клавишу **ПЕЧ**.

|                                |       |
|--------------------------------|-------|
| 1913                           | (2/2) |
| <b>ОСНОВНЫЕ НАСТРОЙКИ СЕТИ</b> |       |
| Порт TCP:[20304]               |       |

- Для выхода в режим взвешивания нажмите 3 раза клавишу **ВЫХ**.

Установка удалённого IP-адреса весов и номера порта TCP (если нажата клавиша **4**):

- Введите IP-адрес весов в сети и нажмите клавишу **ПЕЧ**. Введите номер порта TCP и нажмите клавишу **ПЕЧ**. Данные настройки могут потребоваться при использовании специализированного программного обеспечения для работы с весами.

|                                |       |
|--------------------------------|-------|
| 1914                           | (1/1) |
| <b>УДАЛЕННЫЙ IP</b>            |       |
| Удалённый IP:[000.000.000.000] |       |
| Порт TCP:[20304]               |       |

- Для выхода в режим взвешивания нажмите 3 раза клавишу **ВЫХ**.

## 2.9 ПАРАМЕТРЫ

В весах предусмотрены параметры, которые служат для более гибкой настройки весов и рекомендованы для использования специалистами в том случае, если с помощью других настроек, описанных в настоящем руководстве, невозможно настроить весы нужным образом.

**Внимание! Использование параметров неквалифицированным персоналом может привести к некорректной работе весов. В некоторых случаях некорректная настройка параметров может привести к неработоспособности весов, что повлечет необходимость обращения в сервисную службу. В связи с этим рекомендуем до изменения значений какого-либо параметра проконсультироваться со специалистом, контакты которого Вы можете получить у своего поставщика.**

Каждый параметр представлен 3-х значным числом, которое является его номером, и значением, которое может принимать как числовую, так и алфавитно-числовую форму (в зависимости от параметра) либо одно из двух значений: «Д» («ДА») или «Н» («НЕТ»). Именно установленное значение определяет режим либо особенность работы весов.

В таблице 2.25 представлен полный перечень параметров с указанием номера каждого параметра, допустимых значений и краткого описания.

Для входа в режим настройки параметров при нахождении весов в основном режиме нажмите последовательно клавиши **МЕНЮ**, **НУЛЬ** и введите пароль, подтвердив ввод клавишей **ПЕЧ**.

*Примечание. Некоторые параметры, прежде всего связанные с настройкой индикации, предназначены для использования только на весах CL5000 либо на весах CL3000 и CL5000 (по причине конструктивных особенностей дисплея) в связи с чем их изменение не будет иметь эффекта на весах CL3000 и CL3000J либо только на весах CL3000J.*

Таблица 2.25 – описание параметров

| №   | Допустимые значения                   | Описание                                                                                                                                                                                                                                                                                                                                                                                                                                                                                                                                                                                                                                                                                                                                                 |
|-----|---------------------------------------|----------------------------------------------------------------------------------------------------------------------------------------------------------------------------------------------------------------------------------------------------------------------------------------------------------------------------------------------------------------------------------------------------------------------------------------------------------------------------------------------------------------------------------------------------------------------------------------------------------------------------------------------------------------------------------------------------------------------------------------------------------|
| 501 | «Д» или «Н»                           | Режим работы клавиш <b>КОРР. ЦЕНЫ</b> и <b>КОЛ-ВО</b> после вызова штучных и счётных товаров:<br>«Д» - при нажатии клавиши <b>КОРР. ЦЕНЫ</b> весы переходят в режим корректировки 3-го поля - цены за одну штуку (для штучных товаров) либо цены за одну упаковку (для счётных товаров) после чего клавиша <b>КОЛ-ВО</b> используется для переключения между корректируемыми полями (см. пп. 3.3.4, 3.3.5, 3.4.2, 3.4.3).<br>«Н» - при нажатии клавиши <b>КОРР. ЦЕНЫ</b> весы переходят в режим корректировки 1-го поля - количества штук (для штучных товаров) либо количество штук из упаковки (для счётных товаров) после чего клавиша <b>КОЛ-ВО</b> используется для переключения между корректируемыми полями (см. пп. 3.3.4, 3.3.5, 3.4.2, 3.4.3). |
| 502 | 4-х значное алфавитно-числовое [XXXX] | Основной пароль, применяемый ко всем режимам. При запросе пароля он вводится в формате [00XXXX].                                                                                                                                                                                                                                                                                                                                                                                                                                                                                                                                                                                                                                                         |
| 529 | 0 ~ 3                                 | Формат печати даты окончания срока годности в штрих-коде (переменная J, см. п. 2.2.5.1):<br>0 – стандартный тип.<br>1 – 5 разрядов: печать даты в формате DDDYY.<br>2 – 3 разряда: печать даты в формате DDD.<br>3 – 5 разрядов: печать даты в формате YMMDD.                                                                                                                                                                                                                                                                                                                                                                                                                                                                                            |
| 530 | 0 ~ 3                                 | Формат представления даты:<br>0 – ГГММДД, 1 – ММДДГГ, 2 – ММГГГГ, 3 – ДДММГГ. Данные настройки также применяются и к печати даты упаковки в штрих-коде (переменная O, см. п. 2.2.5.1).                                                                                                                                                                                                                                                                                                                                                                                                                                                                                                                                                                   |
| 531 | 0 ~ 3                                 | Формат представления времени:<br>0 – ЧЧММ (24-х часовой), 1 – ЧЧММ АМ (12-ти часовой),<br>2 – ЧЧММСС (24-х часовой), 3 – ЧЧММСС АМ (12-ти часовой).                                                                                                                                                                                                                                                                                                                                                                                                                                                                                                                                                                                                      |
| 533 | «Д» или «Н»                           | Разрешение использования быстрой клавиши для переключения единиц измерения массы со 100 г на 1 кг.                                                                                                                                                                                                                                                                                                                                                                                                                                                                                                                                                                                                                                                       |

|     |             |                                                                                                                                                                                                                                                                                                                                                                                                                                                                  |
|-----|-------------|------------------------------------------------------------------------------------------------------------------------------------------------------------------------------------------------------------------------------------------------------------------------------------------------------------------------------------------------------------------------------------------------------------------------------------------------------------------|
| 534 | 1 или 2     | Базовая единица измерения массы:<br>1 – 1 кг<br>2 – 100 г                                                                                                                                                                                                                                                                                                                                                                                                        |
| 535 | 1 ~ 99      | Время задержки индикации на дисплее предупреждающих сообщений и сообщений об ошибке. 1 единица соответствует 100 мс.                                                                                                                                                                                                                                                                                                                                             |
| 539 | «Д» или «Н» | Печать стоимости в штрих-коде:<br>«Д» - печать стоимости без учёта скидки;<br>«Н» - печать стоимости с учётом скидки.<br>Данный параметр применим только к печати этикеток.                                                                                                                                                                                                                                                                                      |
| 540 | 1 ~ 3       | Обрезка разрядов цены в штрих-коде. Значение параметра означает количество обрезаемых разрядов справа.                                                                                                                                                                                                                                                                                                                                                           |
| 541 | 1 ~ 3       | Обрезка разрядов массы в штрих-коде. Значение параметра означает количество обрезаемых разрядов справа.                                                                                                                                                                                                                                                                                                                                                          |
| 542 | «Д» или «Н» | Обрезка разрядов кода товара в штрих-коде.<br>«Д» - обрезка одного разряда справа;<br>«Н» - обрезка отсутствует.                                                                                                                                                                                                                                                                                                                                                 |
| 543 | 0 или 1     | Настройка печати разрядов массы штрих-кода:<br>0 – в разрядах массы всегда печатается масса;<br>1 – если тип товара штучный или счётный, то в разрядах массы вместо массы печатается количество.                                                                                                                                                                                                                                                                 |
| 544 | 0 ~ 3       | Обрезка разрядов массы на этикетке. Значение параметра означает количество обрезаемых разрядов справа.                                                                                                                                                                                                                                                                                                                                                           |
| 545 | «Д» или «Н» | Величина шрифта сообщений об ошибках, выводимых на дисплей:<br>«Д» - крупный;<br>«Н» - мелкий.                                                                                                                                                                                                                                                                                                                                                                   |
| 547 | 0 ~ 2       | Формат печати времени.<br>0 – весы печатают полностью время в числовой форме;<br>1 – весы печатают только час в буквенной форме (0 часов – буква «А», 1 час – буква «В», 2 часа – буква «С» и т.д.);<br>2 – весы печатают только час в числовой форме.                                                                                                                                                                                                           |
| 549 | 0 ~ 3       | Обрезка массы и массы тары на дисплее. Значение параметра означает количество обрезаемых разрядов справа.                                                                                                                                                                                                                                                                                                                                                        |
| 550 | 0 ~ 255     | Чувствительность датчика снятия этикетки. Если весы не распознают этикетку, рекомендуется уменьшить данное значение.                                                                                                                                                                                                                                                                                                                                             |
| 551 | 0 ~ 9       | Режим работы функции «АВТО» и количество печатаемых этикеток при использовании данной функции:<br>0 – стандартный режим работы функции «АВТО» (этикетка печатается автоматически при условии вызванного товара, нахождения товара на платформе и состояния стабильности)<br>1~9 – этикетка в режиме функции «АВТО» печатается только по нажатию клавиши ПЕЧ. Установленное значение данного параметра определяет количество распечатываемых одинаковых этикеток. |
| 553 | «Д» или «Н» | Печать перед полем массы знака «Масса нетто».<br>«Д» - печать знака «Масса нетто»;<br>«Н» - отсутствие печати знака «Масса нетто».                                                                                                                                                                                                                                                                                                                               |
| 554 | «Д» или «Н» | Запрет повторной печати с одинаковой массой.<br>«Д» - запрет установлен;<br>«Н» - запрет отсутствует.                                                                                                                                                                                                                                                                                                                                                            |
| 555 | «Д» или «Н» | Запрет печати времени упаковки при отсутствии установленного времени срока годности.<br>«Д» - запрет установлен;<br>«Н» - запрет отсутствует.                                                                                                                                                                                                                                                                                                                    |
| 556 | «Д» или «Н» | Режим работы порта PS/2.<br>«Д» - порт PS/2 используется для сканера;<br>«Н» - порт PS/2 используется для внешней клавиатуры.                                                                                                                                                                                                                                                                                                                                    |



|     |                                       |                                                                                                                                                                                                                                                                                                                                                                                                |
|-----|---------------------------------------|------------------------------------------------------------------------------------------------------------------------------------------------------------------------------------------------------------------------------------------------------------------------------------------------------------------------------------------------------------------------------------------------|
| 557 | 0 ~ 2                                 | Режим обработки сканирования. После сканирования происходит:<br>0 – только вызов товара;<br>1 – вызов товара и печать этикетки, если есть товар на платформе;<br>2 – вызов товара и ввод массы со штрих-кода.                                                                                                                                                                                  |
| 558 | «Д» или «Н»                           | Количество сличаемых форматов штрих-кода при сканировании (устанавливаются в меню 1464):<br>«Д» - 10 форматов;<br>«Н» - 1 формат.                                                                                                                                                                                                                                                              |
| 560 | 0 или 1                               | Применение специальной цены для скидки:<br>0 – специальная цена для скидки не применяется;<br>1 – специальная цена применяется для скидки.                                                                                                                                                                                                                                                     |
| 562 | 0 ~ 5                                 | Задержка открытия и закрытия денежного ящика. 1 единица соответствует 100 мс.                                                                                                                                                                                                                                                                                                                  |
| 563 | «Д» или «Н»                           | Использование реверсивной подачи принтера. Реверсивная подача может быть использована в том случае, если необходимо печатать переменные данные во всей области этикетки. При использовании реверсивной подачи кроме настройки данного параметра также требуется настроить протяжку реверса в меню 1738.<br>«Д» - реверсивная подача используется;<br>«Н» - реверсивная подача не используется. |
| 567 | 0 или 1                               | Режим печати переменных «Е» и «W» штрих-кода:<br>0 – печать номера типа товара (1-весовой, 2-штучный, 3-счётный) предыдущего распечатанного товара в позиции переменной «Е»;<br>1 – печать нулей вместо массы в позициях переменной «W», если используется фиксированная цена.                                                                                                                 |
| 568 | 0 или 1                               | Индикация накоплений в режиме суммирования:<br>0 – индикация накопленного количества товаров и стоимости;<br>1 – индикация накопленного количества товаров, стоимости и массы.                                                                                                                                                                                                                 |
| 569 | 4-х значное алфавитно-числовое [XXXX] | Настройка печати переменной «Е» в штрих-коде.                                                                                                                                                                                                                                                                                                                                                  |
| 570 | «Д» или «Н»                           | Блокировка печати при невесовом товаре, если на платформе имеется груз:<br>«Д» - печать разрешена;<br>«Н» - печать заблокирована.                                                                                                                                                                                                                                                              |
| 571 | «Д» или «Н»                           | Печать массы при невесовом товаре:<br>«Д» - масса печатается;<br>«Н» - масса не печатается.                                                                                                                                                                                                                                                                                                    |
| 572 | «Д» или «Н»                           | Способ расчёта скидки:<br>«Д» - окончательная скидка принимает значение стоимости за вычетом рассчитанной скидки;<br>«Н» - окончательная скидка принимает значение рассчитанной скидки.                                                                                                                                                                                                        |
| 573 | «Д» или «Н»                           | Разрешение изменения цены за единицу вызванного товара вне зависимости от значения цены вызванного товара:<br>«Д» - возможно;<br>«Н» - невозможно.                                                                                                                                                                                                                                             |
| 574 | «Д» или «Н»                           | Печать этикетки при нулевой стоимости:<br>«Д» - возможна;<br>«Н» - невозможна.                                                                                                                                                                                                                                                                                                                 |
| 575 | «Д» или «Н»                           | Использование знаков «Е» штрих-кода для идентификации типа товара:<br>«Д» - возможно;<br>«Н» - невозможно.                                                                                                                                                                                                                                                                                     |
| 576 | «Д» или «Н»                           | Запрет поля фиксированной цены:<br>«Д» - поле фиксированной цены в записи товара отсутствует;<br>«Н» - поле фиксированной цены в записи товара присутствует.                                                                                                                                                                                                                                   |

|     |             |                                                                                                                                                                                                                                                                                                                                                                                                                                                                                                                           |
|-----|-------------|---------------------------------------------------------------------------------------------------------------------------------------------------------------------------------------------------------------------------------------------------------------------------------------------------------------------------------------------------------------------------------------------------------------------------------------------------------------------------------------------------------------------------|
| 577 | «Д» или «Н» | Запрет использования расширенного меню выбора формата общего штрих-кода (1520):<br>«Д» - используется краткое меню;<br>«Н» - используется расширенное меню.                                                                                                                                                                                                                                                                                                                                                               |
| 578 | «Д» или «Н» | Запрет использования расширенного меню выбора формата общей этикетки (1510):<br>«Д» - используется краткое меню;<br>«Н» - используется расширенное меню.                                                                                                                                                                                                                                                                                                                                                                  |
| 579 | «Д» или «Н» | Запрет сохранения изменения типа товара (по нажатию назначенной быстрой клавише в меню 1880), если товар не имеет фиксированной цены за единицу:<br>«Д» - при соответствующей настройке в меню 1873 возможно сохранение изменения типа товара только с/на товар с фиксированной ценой за единицу;<br>«Н» - при соответствующей настройке в меню 1873 возможно сохранение изменения типа любого товара.                                                                                                                    |
| 581 | «Д» или «Н» | Разрешение печати при нулевой цене за единицу:<br>«Д» - печать разрешена;<br>«Н» - печать заблокирована.                                                                                                                                                                                                                                                                                                                                                                                                                  |
| 582 | «Д» или «Н» | Разрешение использования клавиши <b>X</b> для весовых товаров:<br>«Д» - использование клавиши <b>X</b> для весовых товаров возможно;<br>«Н» - использование клавиши <b>X</b> для весовых товаров невозможно.                                                                                                                                                                                                                                                                                                              |
| 583 | «Д» или «Н» | Особый вид работы режима суммирования (режим суммирования с добавлением). При суммировании товаров после печати этикетки для текущего товара значение массы обнуляется при оставшемся на платформе товаре. Таким образом, можно, не снимая предыдущие товары с платформы (докладывая последующие) получить итоговую этикетку, содержащую суммарную массу всех товаров. Это удобно при приготовлении многокомпонентных блюд.<br>«Д» - особый вид режима суммирования (с добавлением);<br>«Н» - обычный режим суммирования. |
| 584 | «Д» или «Н» | Тип тары запрограммированных товаров:<br>«Д» - тара по ссылке (доступен список масс тар);<br>«Н» - абсолютное значение массы тары (список масс тар не доступен).                                                                                                                                                                                                                                                                                                                                                          |
| 585 | «Д» или «Н» | Режим применения скидки, введённой с клавиатуры весов (с помощью клавиши <b>СКИД. (%)</b> или <b>СКИД. (-)</b> ):<br>«Д» - расчёт скидки по цене за единицу;<br>«Н» - расчёт скидки по стоимости.                                                                                                                                                                                                                                                                                                                         |
| 586 | 0 ~ 99      | Время задержки быстрого вызова товара после ввода его номера. Быстрый вызов товаров предполагает вызов товара по его номеру без нажатия клавиши <b>ТОВ</b> . 1 единица соответствует 100 мс. Если установлено значение «0», быстрого вызова товаров не происходит.                                                                                                                                                                                                                                                        |
| 587 | «Д» или «Н» | Разрешение изменения цены за единицу вызванного товара, если цена вызванного товара нулевая:<br>«Д» - возможно;<br>«Н» - невозможно.                                                                                                                                                                                                                                                                                                                                                                                      |
| 588 | «Д» или «Н» | Сохранение вновь введённой цены за единицу вызванного товара, если цена вызванного товара ранее была нулевая:<br>«Д» - вновь введённая цена сохраняется в записи товара;<br>«Н» - вновь введённая цена не сохраняется в записи товара.<br>Вновь введённая цена будет сохраняться только в том случае, если включено сохранение изменения цены в меню 1873.                                                                                                                                                                |

|     |             |                                                                                                                                                                                                                                                                                                                                                                                                                         |
|-----|-------------|-------------------------------------------------------------------------------------------------------------------------------------------------------------------------------------------------------------------------------------------------------------------------------------------------------------------------------------------------------------------------------------------------------------------------|
| 589 | 0 ~ 4       | Применяемость и способ округления стоимости:<br>0 – не применяется;<br>1 – применяется для каждой операции;<br>2 – округление только суммы частного итога (только для чеков);<br>3 – округление только суммы частного итога (для чеков и этикеток);<br>4 – обрезка (ввод скидки после округления стоимости).                                                                                                            |
| 590 | «Д» или «Н» | Тип округления:<br>«Д» - стандартное округление;<br>«Н» - округление стоимости «вниз».<br>При установленном значении «Д» необходимо установить единицу округления стоимости (параметр 591).                                                                                                                                                                                                                             |
| 591 | 0 ~ 9999    | Единица округления стоимости. Например: 0, 5, 10, 50, 100, 1000 и т.д.                                                                                                                                                                                                                                                                                                                                                  |
| 592 | 0 ~ 9       | Единица округления массы.<br>0 – округление массы не применяется;<br>1 – масса округляется до 10;<br>2 – масса округляется до 100;<br>3 – масса округляется до 1000;                                                                                                                                                                                                                                                    |
| 593 | «Д» или «Н» | Разрешение счётных товаров:<br>«Д» - счётные товары разрешены;<br>«Н» - счётные товары заблокированы.                                                                                                                                                                                                                                                                                                                   |
| 594 | «Д» или «Н» | Разрешение печати при массе меньше минимального предела взвешивания (Min):<br>«Д» - печать разрешена;<br>«Н» - печать заблокирована.<br><b>Внимание! Если масса товара меньше минимального предела взвешивания (Min), не допускается расчёт стоимости товара по измеренной массе с последующей его продажей. В соответствии с государственным стандартом печать этикетки в данном случае должна быть заблокирована.</b> |
| 595 | «Д» или «Н» | Тип Z-отчёта:<br>«Д» - детальный;<br>«Н» - общий.                                                                                                                                                                                                                                                                                                                                                                       |
| 596 | «Д» или «Н» | Сохранение отчётов:<br>«Д» - отчёты сохраняются;<br>«Н» - отчёты не сохраняются.                                                                                                                                                                                                                                                                                                                                        |
| 597 | «Д» или «Н» | Сохранение отчётов в режиме фасовки:<br>«Д» - отчёты сохраняются;<br>«Н» - отчёты не сохраняются.                                                                                                                                                                                                                                                                                                                       |
| 598 | «Д» или «Н» | Печать Z-отчёта при получении:<br>«Д» - отчёт печатается;<br>«Н» - отчёт не печатается.                                                                                                                                                                                                                                                                                                                                 |
| 600 | «Д» или «Н» | Автоматический сброс тары, введённой с клавиатуры, после операции:<br>«Д» - тара сбрасывается;<br>«Н» - тара сохраняется.                                                                                                                                                                                                                                                                                               |
| 601 | «Д» или «Н» | Автоматический сброс тары, введённой путём измерения, после операции:<br>«Д» - тара сбрасывается;<br>«Н» - тара сохраняется.                                                                                                                                                                                                                                                                                            |
| 603 | «Д» или «Н» | Блокировка вызова товара, если запись товара имеет ненулевую тару и ранее уже была введена тара путём измерения либо с клавиатуры:<br>«Д» - блокировка установлена;<br>«Н» - блокировка отсутствует.                                                                                                                                                                                                                    |
| 604 | «Д» или «Н» | Блокировка вызова товара, если запись товара имеет ненулевую тару и ранее уже была введена тара с клавиатуры:<br>«Д» - блокировка установлена;<br>«Н» - блокировка отсутствует.                                                                                                                                                                                                                                         |

|     |                                      |                                                                                                                                                                                                                                                                                                                                                                                                                                                                                                                                                                                                         |
|-----|--------------------------------------|---------------------------------------------------------------------------------------------------------------------------------------------------------------------------------------------------------------------------------------------------------------------------------------------------------------------------------------------------------------------------------------------------------------------------------------------------------------------------------------------------------------------------------------------------------------------------------------------------------|
| 605 | «Д» или «Н»                          | Многоступенчатое накопление тары (многократная выборка массы тары):<br>«Д» - накопление возможно;<br>«Н» - накопление заблокировано.                                                                                                                                                                                                                                                                                                                                                                                                                                                                    |
| 606 | «Д» или «Н»                          | Многоступенчатое разгружение тары (многократная выборка массы тары):<br>«Д» - разгружение возможно;<br>«Н» - разгружение заблокировано.                                                                                                                                                                                                                                                                                                                                                                                                                                                                 |
| 607 | 0 ~ 4                                | Реакция весов на ввод неверного значения массы тары в меню 1270:<br>0 – сообщение об ошибке, значение не сохраняется;<br>1 – значение сохраняется без округления;<br>2 – значение тары округляется до ближайшего возможного значения по общим правилам округления и сохраняется;<br>3 - значение тары округляется в меньшую сторону до ближайшего возможного значения и сохраняется;<br>4 - значение тары округляется в большую сторону до ближайшего возможного значения и сохраняется.<br>Использование данного параметра имеет смысл только при выбранном типе тары «тара по ссылке» (параметр 584). |
| 608 | «Д» или «Н»                          | Ввод тары после вызова товара, имеющего тару:<br>«Д» - возможен;<br>«Н» - заблокирован.                                                                                                                                                                                                                                                                                                                                                                                                                                                                                                                 |
| 609 | «Д» или «Н»                          | Режим индикации тары:<br>«Д» - вывод на дисплей тары только весовых товаров;<br>«Н» - вывод на дисплей тары всех товаров.                                                                                                                                                                                                                                                                                                                                                                                                                                                                               |
| 611 | «Д» или «Н»                          | Отображение на дисплее измеренной тары:<br>«Д» - включено;<br>«Н» - отключено.                                                                                                                                                                                                                                                                                                                                                                                                                                                                                                                          |
| 612 | «Д» или «Н»                          | Отображение на дисплее отрицательной массы (при превышении 4% от максимальной нагрузки весов Max):<br>«Д» - включено;<br>«Н» - отключено.                                                                                                                                                                                                                                                                                                                                                                                                                                                               |
| 616 | 0 ~ 99                               | Печать этикетки при нестабильном состоянии, время усреднения:<br>0 – в случае нестабильного состояния этикетка не печатается;<br>1 ~ 99 - в случае нестабильного состояния этикетка печатается. При этом установленное значение определяет время задержки (усреднения показаний) между нажатием клавиши ПЕЧ. и печатью этикетки.<br>1 единица соответствует 100 мс.                                                                                                                                                                                                                                     |
| 619 | «Д» или «Н»                          | Тип интерфейса обмена данными, используемый для передачи данных операции в реальном времени (RTT):<br>«Д» - RS-232;<br>«Н» - Ethernet.                                                                                                                                                                                                                                                                                                                                                                                                                                                                  |
| 621 | «Д» или «Н»                          | Учёт скидки в отображаемой на дисплее стоимости:<br>«Д» - стоимость на дисплее отображается без учёта скидки;<br>«Н» - стоимость на дисплее отображается с учётом скидки.                                                                                                                                                                                                                                                                                                                                                                                                                               |
| 622 | 0 ~ 3                                | Коэффициент умножения при посылке массы по протоколу RTT:<br>0 – без умножения;<br>1 – x 10;<br>2 – x 100;<br>3 – x 1000.                                                                                                                                                                                                                                                                                                                                                                                                                                                                               |
| 626 | 3-х значное алфавитно-числовое [XXX] | Краткое обозначение валюты для отображения на дисплее в процессе режима суммирования.                                                                                                                                                                                                                                                                                                                                                                                                                                                                                                                   |
| 630 | 2-х значное алфавитно-числовое [XX]  | Краткое обозначение единицы массы № 1 (килограмм). Изменять не рекомендуется.                                                                                                                                                                                                                                                                                                                                                                                                                                                                                                                           |
| 631 | 2-х значное алфавитно-числовое [XX]  | Краткое обозначение единицы массы № 2 (грамм). Изменять не рекомендуется.                                                                                                                                                                                                                                                                                                                                                                                                                                                                                                                               |
| 632 | 3-х значное алфавитно-числовое [XXX] | Краткое обозначение валюты.                                                                                                                                                                                                                                                                                                                                                                                                                                                                                                                                                                             |

|     |                                      |                                                                                                                                                                                                                                                                                 |
|-----|--------------------------------------|---------------------------------------------------------------------------------------------------------------------------------------------------------------------------------------------------------------------------------------------------------------------------------|
| 633 | 3-х значное алфавитно-числовое [XXX] | Краткое обозначение единицы валюты (мелочи).                                                                                                                                                                                                                                    |
| 634 | Алфавитно-числовое, 1 знак [X]       | Разделитель чисел времени.                                                                                                                                                                                                                                                      |
| 635 | Алфавитно-числовое, 1 знак [X]       | Разделитель чисел даты.                                                                                                                                                                                                                                                         |
| 636 | 0 ~ 8                                | Обозначение денежных величин на дисплее и на чеке (не на этикетке, для примера использован номинал 5 рублей):<br>0 – 5.00<br>1 – Руб. 5.00<br>2 – 5.00 Руб.<br>3-8 – не предназначены для использования в Российской версии весов.                                              |
| 637 | 0 ~ 8                                | Обозначение денежных величин при печати стоимости на этикетке, для примера использован номинал 5 рублей:<br>0 – 5.00<br>1 – Руб. 5.00<br>2 – 5.00 Руб.<br>3-8 – не предназначены для использования в Российской версии весов.                                                   |
| 638 | 0 ~ 1                                | Использование дополнительной валюты:<br>0 – дополнительная валюта не используется;<br>1 – дополнительная валюта используется.                                                                                                                                                   |
| 639 | «Д» или «Н»                          | Печать знака сообщения «ИТОГ (БЕЗ ОТЧ.)» вместо подписи к стоимости (поле в CL-Works № 170) при работе весов в режиме «Без отчёта» (меню 1810):<br>«Д» - вместо подписи к стоимости печатается сообщение «ИТОГ (БЕЗ ОТЧ.)»;<br>«Н» - сообщение «ИТОГ (БЕЗ ОТЧ.)» не печатается. |
| 640 | 30-ти значное алфавитно-числовое     | Текст подписи к стоимости - поле № 170 этикетки в программе «CL-Works».                                                                                                                                                                                                         |
| 641 | 30-ти значное алфавитно-числовое     | Текст подписи к цене за единицу - поле № 171 этикетки в программе «CL-Works».                                                                                                                                                                                                   |
| 642 | 30-ти значное алфавитно-числовое     | Текст подписи к цене за единицу штучного товара - поле № 171 этикетки в программе «CL-Works».                                                                                                                                                                                   |
| 643 | 30-ти значное алфавитно-числовое     | Текст подписи к цене за единицу счетного товара - поле № 171 этикетки в программе «CL-Works».                                                                                                                                                                                   |
| 644 | 30-ти значное алфавитно-числовое     | Текст подписи к массе - поле № 172 этикетки в программе «CL-Works».                                                                                                                                                                                                             |
| 645 | 30-ти значное алфавитно-числовое     | Текст подписи к количеству - поле № 183 этикетки в программе «CL-Works».                                                                                                                                                                                                        |
| 646 | 30-ти значное алфавитно-числовое     | Текст подписи к таре - поле № 173 этикетки в программе «CL-Works».                                                                                                                                                                                                              |
| 647 | 30-ти значное алфавитно-числовое     | Текст подписи к скидке - поле № 174 этикетки в программе «CL-Works».                                                                                                                                                                                                            |
| 648 | 30-ти значное алфавитно-числовое     | Текст подписи к цене без скидки - поле № 175 этикетки в программе «CL-Works».                                                                                                                                                                                                   |
| 649 | 30-ти значное алфавитно-числовое     | Текст подписи к налогу - поле № 176 этикетки в программе «CL-Works».                                                                                                                                                                                                            |
| 650 | 30-ти значное алфавитно-числовое     | Текст подписи к дате упаковки - поле № 177 этикетки в программе «CL-Works».                                                                                                                                                                                                     |
| 651 | 30-ти значное алфавитно-числовое     | Текст подписи к дате срока годности - поле № 178 этикетки в программе «CL-Works».                                                                                                                                                                                               |
| 653 | 30-ти значное алфавитно-числовое     | Текст подписи к дате изготовления - поле № 180 этикетки в программе «CL-Works».                                                                                                                                                                                                 |
| 654 | 30-ти значное алфавитно-числовое     | Текст подписи ко времени упаковки - поле № 181 этикетки в программе «CL-Works».                                                                                                                                                                                                 |

|     |                                  |                                                                                                                                                                                                                                                                                             |
|-----|----------------------------------|---------------------------------------------------------------------------------------------------------------------------------------------------------------------------------------------------------------------------------------------------------------------------------------------|
| 655 | 30-ти значное алфавитно-числовое | Текст подписи ко времени срока годности - поле № 182 этикетки в программе «CL-Works».                                                                                                                                                                                                       |
| 656 | 30-ти значное алфавитно-числовое | Текст подписи к внесённой сумме для оплаты - поле № 191 этикетки в программе «CL-Works».                                                                                                                                                                                                    |
| 657 | 30-ти значное алфавитно-числовое | Текст подписи к сдаче - поле № 192 этикетки в программе «CL-Works».                                                                                                                                                                                                                         |
| 658 | 30-ти значное алфавитно-числовое | Текст подписи к массе нетто - поле № 189 этикетки в программе «CL-Works».                                                                                                                                                                                                                   |
| 659 | 30-ти значное алфавитно-числовое | Текст подписи к массе брутто - поле № 193 этикетки в программе «CL-Works».                                                                                                                                                                                                                  |
| 660 | 30-ти значное алфавитно-числовое | Текст подписи к фиксированной массе - поле № 172 этикетки в программе «CL-Works».                                                                                                                                                                                                           |
| 663 | 30-ти значное алфавитно-числовое | Текст подписи к суммарной стоимости на итоговой этикетки - поле № 196 этикетки в программе «CL-Works».                                                                                                                                                                                      |
| 664 | 30-ти значное алфавитно-числовое | Текст подписи к количеству операций на итоговой этикетки - поле № 190 этикетки в программе «CL-Works».                                                                                                                                                                                      |
| 666 | 30-ти значное алфавитно-числовое | Текст подписи к мясопродукту - поле № 184 этикетки в программе «CL-Works».                                                                                                                                                                                                                  |
| 667 | 30-ти значное алфавитно-числовое | Текст подписи к стране рождения мясопродукта - поле № 185 этикетки в программе «CL-Works».                                                                                                                                                                                                  |
| 668 | 30-ти значное алфавитно-числовое | Текст подписи к стране откорма мясопродукта - поле № 186 этикетки в программе «CL-Works».                                                                                                                                                                                                   |
| 669 | 30-ти значное алфавитно-числовое | Текст подписи к скотобойне мясопродукта - поле № 187 этикетки в программе «CL-Works».                                                                                                                                                                                                       |
| 670 | 30-ти значное алфавитно-числовое | Текст подписи к мясокобинату мясопродукта - поле № 188 этикетки в программе «CL-Works».                                                                                                                                                                                                     |
| 671 | 30-ти значное алфавитно-числовое | Текст подписи к общей стоимости без отчета на итоговой этикетке - поле № 196 этикетки в программе «CL-Works».                                                                                                                                                                               |
| 672 | 30-ти значное алфавитно-числовое | Текст подписи к количеству отмен на итоговой этикетке - поле № 169 этикетки в программе «CL-Works».                                                                                                                                                                                         |
| 673 | 30-ти значное алфавитно-числовое | Текст подписи к сумме отмен на итоговой этикетке - поле № 168 этикетки в программе «CL-Works».                                                                                                                                                                                              |
| 674 | 30-ти значное алфавитно-числовое | Текст подписи к общей массе на итоговой этикетке - поле № 231 этикетки в программе «CL-Works».                                                                                                                                                                                              |
| 675 | 30-ти значное алфавитно-числовое | Текст подписи к общему количеству на итоговой этикетке - поле № 232 этикетки в программе «CL-Works».                                                                                                                                                                                        |
| 676 | 30-ти значное алфавитно-числовое | Текст подписи к составу продукта - поле № 233 этикетки в программе «CL-Works».                                                                                                                                                                                                              |
| 677 | 30-ти значное алфавитно-числовое | Текст подписи к номеру товара - поле № 234 этикетки в программе «CL-Works».                                                                                                                                                                                                                 |
| 678 | 30-ти значное алфавитно-числовое | Текст подписи к названию страны - поле № 230 этикетки в программе «CL-Works».                                                                                                                                                                                                               |
| 700 | 0 ~ 10                           | Время задержки индикации цены.                                                                                                                                                                                                                                                              |
| 710 | «Д» или «Н»                      | Режим индикации длинного наименования вызванного товара:<br>«Д» - наименование вызванного товара отображается в виде бегущей строки;<br>«Н» - отображаются только первые 12 символов наименования вызванного товара.<br><i>Примечание. Данный параметр применим только к весам CL3000J.</i> |
| 715 | 0 ~ 1                            | Использование отчётов по товарам:<br>«0» - отчет по товарам используется;<br>«1» - отчет по товарам не используется.                                                                                                                                                                        |
| 731 | «Д» или «Н»                      | Использование беспроводного интерфейса WiFi:<br>«Д» - беспроводный интерфейс WiFi используется;<br>«Н» - беспроводный интерфейс WiFi не используется.<br>Значение данной функции должно быть «Д», если в весах установлена плата беспроводного интерфейса WiFi.                             |

|      |             |                                                                                                                                                                                     |
|------|-------------|-------------------------------------------------------------------------------------------------------------------------------------------------------------------------------------|
| 771  | «Д» или «Н» | Наличие функции и меню продавцов:<br>«Д» - функция и меню продавцов присутствуют;<br>«Н» - функция и меню продавцов отсутствуют.                                                    |
| 772  | «Д» или «Н» | Наличие функции и меню скидков:<br>«Д» - функция и меню скидков присутствуют;<br>«Н» - функция и меню скидков отсутствуют.                                                          |
| 773* | «Д» или «Н» | Наличие функции и меню ставок налогов:<br>«Д» - функция и меню ставок налогов присутствуют;<br>«Н» - функция и меню ставок налогов отсутствуют.                                     |
| 774  | «Д» или «Н» | Наличие функции и меню стран происхождения:<br>«Д» - функция и меню стран происхождения присутствуют;<br>«Н» - функция и меню стран происхождения отсутствуют.                      |
| 775  | «Д» или «Н» | Наличие функции и меню списка масс тар:<br>«Д» - функция и меню списка масс тар присутствуют;<br>«Н» - функция и меню списка масс тар отсутствуют.                                  |
| 776* | «Д» или «Н» | Наличие функции и меню пищевой ценности:<br>«Д» - функция и меню пищевой ценности присутствуют;<br>«Н» - функция и меню пищевой ценности отсутствуют.                               |
| 777* | «Д» или «Н» | Наличие функции и меню информации о мясопродуктах:<br>«Д» - функция и меню информации о мясопродуктах присутствуют;<br>«Н» - функция и меню информации о мясопродуктах отсутствуют. |
| 780  | «Д» или «Н» | Наличие функции и меню отделов:<br>«Д» - функция и меню отделов присутствуют;<br>«Н» - функция и меню отделов отсутствуют.                                                          |
| 781  | «Д» или «Н» | Наличие функции и меню групп:<br>«Д» - функция и меню групп присутствуют;<br>«Н» - функция и меню групп отсутствуют.                                                                |

\* Данные функции не предназначены для использования в странах СНГ, в связи с чем их корректная работа не гарантируется. Также по этой причине описание в руководстве по эксплуатации некоторых функций не приводится.

**Примечание.** Тексты подписей к данным на этикетке (параметры 640~678) могут не выводиться на печать в том случае, если отсутствуют соответствующие им данные.

### 3 РАБОТА В ОСНОВНОМ РЕЖИМЕ

В этом разделе рассматриваются операции по работе с весами в основном (рабочем) режиме. При включении питания весов, если самодиагностика прошла успешно, весы переходят в рабочий режим; при этом на всех дисплеях устанавливаются нулевые показания. В настоящем разделе будет приведено расположение числовых дисплеев применительно к модификации CL3000. Модификации CL3000J и CL5000-D имеют другое расположение числовых дисплеев, однако их обозначение и функциональное назначение идентичны с весами CL3000, за исключением указателей, поэтому вид дисплеев весов CL3000J и CL5000-D здесь приводиться не будет. Все указатели весов CL3000 выполнены в виде сегментов дисплея в форме перевернутого треугольника (которые включаются при соответствующем состоянии весов) и расположены над их обозначением на панели дисплея. В весах CL3000J и CL5000-D часть указателей выполнена таким же образом (однако обозначение отличается от обозначения указателей в весах CL3000), а другая часть выполнена в виде определённых сегментов дисплея, которые включаются при соответствующем состоянии весов. В связи с этим соответствие указателей весов CL3000J и CL5000-D, обозначение которых не совпадает с указателями весов CL3000, приведено в таблице 3.1.

При работе в основном режиме для некоторых операций может потребоваться ввод пароля. Наличие запроса пароля определяется настройками уровней доступа (см. п. 2.6.5). Если запрошен пароль, необходимо его ввести и нажать клавишу ПЕЧ.

Таблица 3.1 – Соответствие расположения и обозначения указателей весов CL3000 расположению и обозначению указателей весов CL5000-D

| Указатель на весах CL3000           | Указатель на весах CL3000J             | Указатель на весах CL5000-D                              |
|-------------------------------------|----------------------------------------|----------------------------------------------------------|
| Подпись «СТАБ.» на панели дисплея   | Сегмент «STABLE» в левой части дисплея | Сегмент «STABLE» в левой части дисплея                   |
| Подпись «►0◀» на панели дисплея     | Сегмент «ZERO» в левой части дисплея   | Сегмент «►0◀» в левой части дисплея                      |
| Подпись «НЕТТО» на панели дисплея   | Сегмент «NET» в левой части дисплея    | Сегмент «NET» в левой части дисплея                      |
| Подпись «строчн.» на панели дисплея | Сегмент «SHIFT» в левой части дисплея  | Подпись «РЕГИСТР» на панели дисплея                      |
| Подпись «ЛС» на панели дисплея      | Подпись «ЛС» на панели дисплея         | Сегмент обозначения локальной сети в левой части дисплея |

| ТАРА                                                                   | КГ МАССА | КГ ЦЕНА | РУБ/КГ | СТОИМОСТЬ | РУБ  |
|------------------------------------------------------------------------|----------|---------|--------|-----------|------|
| 0.000                                                                  | 0.000    |         | 0.00   |           | 0.00 |
| ▼      ▼<br>СТАБ. ►0◀ НЕТТО АВТО СОХР. ФАСОВКА ЛС СКИДКА строчн. СВЯЗЬ |          |         |        |           |      |

#### 3.1 ОБНУЛЕНИЕ

Функция обнуления используется в случае небольших уводов показаний массы (до 2% от максимальной нагрузки) при пустой платформе весов.

| ТАРА                                                            | КГ МАССА | КГ ЦЕНА | РУБ/КГ | СТОИМОСТЬ | РУБ  |
|-----------------------------------------------------------------|----------|---------|--------|-----------|------|
| 0.000                                                           | 0.004    |         | 0.00   |           | 0.00 |
| ▼<br>СТАБ. ►0◀ НЕТТО АВТО СОХР. ФАСОВКА ЛС СКИДКА строчн. СВЯЗЬ |          |         |        |           |      |



Для обнуления нажмите клавишу **НУЛЬ**.

| ТАРА                                                              | КГ МАССА | КГ ЦЕНА | РУБ/КГ | СТОИМОСТЬ | РУБ  |
|-------------------------------------------------------------------|----------|---------|--------|-----------|------|
| 0.000                                                             | 0.000    |         | 0.00   |           | 0.00 |
| ▼ ▼<br>СТАБ. ►0◀ НЕТТО АВТО СОХР. ФАСОВКА ЛС СКИДКА строчн. СВЯЗЬ |          |         |        |           |      |

## 3.2 РАБОТА С ТАРОЙ

Режим работы с тарой удобен для получения массы груза нетто при взвешивании груза в таре. В режиме взвешивания массу тары допускается ввести тремя способами: с клавиатуры весов, путем измерения массы тары на платформе или путём вызова из памяти товара, для которого задана масса тары.

### 3.2.1 ВВОД МАССЫ ТАРЫ С КЛАВИАТУРЫ

Для ввода массы тары с клавиатуры выполните следующие действия:

- Введите массу тары с помощью числовых клавиш и нажмите клавишу **ТАРА**. Например, требуется ввести массу тары, равную 150-ти граммам. Тогда последовательно нажмите клавиши: **1, 5, 0, ТАРА**.

| ТАРА                                                                | КГ МАССА | КГ ЦЕНА | РУБ/КГ | СТОИМОСТЬ | РУБ  |
|---------------------------------------------------------------------|----------|---------|--------|-----------|------|
| 0.150                                                               | - 0.150  |         | 0.00   |           | 0.00 |
| ▼ ▼ ▼<br>СТАБ. ►0◀ НЕТТО АВТО СОХР. ФАСОВКА ЛС СКИДКА строчн. СВЯЗЬ |          |         |        |           |      |

### 3.2.2 ВВОД МАССЫ ТАРЫ ПУТЕМ ИЗМЕРЕНИЯ НА ПЛАТФОРМЕ

- Положите тару на платформу весов и нажмите клавишу **ТАРА**.

| ТАРА                                                              | КГ МАССА | КГ ЦЕНА | РУБ/КГ | СТОИМОСТЬ | РУБ  |
|-------------------------------------------------------------------|----------|---------|--------|-----------|------|
| 0.150                                                             | - 0.150  |         | 0.00   |           | 0.00 |
| ▼ ▼<br>СТАБ. ►0◀ НЕТТО АВТО СОХР. ФАСОВКА ЛС СКИДКА строчн. СВЯЗЬ |          |         |        |           |      |

### 3.2.3 ВВОД ПРЕДВАРИТЕЛЬНО ЗАДАННОЙ МАССЫ ТАРЫ

Кроме описанных способов ввода массы тары существует еще один – ввод массы тары вызовом из памяти весов товара, масса тары которого предварительно запрограммирована. В этом случае масса тары вызывается автоматически при вызове товара.

| ТАРА                                                                | КГ МАССА | КГ ЦЕНА | РУБ/КГ | СТОИМОСТЬ | РУБ  |
|---------------------------------------------------------------------|----------|---------|--------|-----------|------|
| 0.150                                                               | - 0.150  |         | 0.00   |           | 0.00 |
| ▼ ▼ ▼<br>СТАБ. ►0◀ НЕТТО АВТО СОХР. ФАСОВКА ЛС СКИДКА строчн. СВЯЗЬ |          |         |        |           |      |

### 3.2.4 УДАЛЕНИЕ МАССЫ ТАРЫ

- Если масса тары была введена в память с помощью числовой клавиатуры или путем измерения на платформе, снимите с платформы все грузы и тару и нажмите клавишу **ТАРА**. Если тара была введена путем вызова запрограммированного товара, снимите с платформы все грузы и тару и нажмите клавишу **СБР**.

| ТАРА                                                              | КГ МАССА | КГ ЦЕНА | РУБ/КГ | СТОИМОСТЬ | РУБ  |
|-------------------------------------------------------------------|----------|---------|--------|-----------|------|
| 0.000                                                             | 0.000    |         | 0.00   |           | 0.00 |
| ▼ ▼<br>СТАБ. ►0◀ НЕТТО АВТО СОХР. ФАСОВКА ЛС СКИДКА строчн. СВЯЗЬ |          |         |        |           |      |

## 3.3 ВЫЗОВ ТОВАРОВ ИЗ ПАМЯТИ И ПЕЧАТЬ ЭТИКЕТКИ

Данные по предварительно запрограммированному товару можно вызвать из памяти тремя способами: с помощью клавиши быстрого доступа, посредством ввода номера ячейки памяти, которая содержит данные о товаре (с помощью числовых клавиш), либо с помощью сканера штрих-кодов. В последнем случае кроме нахождения в памяти весов товара также необходим сканер штрих-кодов и соответствующие настройки сканера и весов (см. п. 2.3.8).

### 3.3.1 ВЫЗОВ ТОВАРА ПУТЕМ ВВОДА НОМЕРА ЯЧЕЙКИ

Для вызова товара из памяти путем ввода номера ячейки памяти (с помощью числовой клавиатуры) необходимо ввести номер ячейки и нажать клавишу **ТОВ**.

- Например, требуется вызвать из памяти товар, содержащийся в ячейке № 100. Тогда нажмите последовательно клавиши **1, 0, 0, ТОВ**.

| ТАРА                                                              | КГ МАССА | КГ ЦЕНА | РУБ/КГ | СТОИМОСТЬ | РУБ  |
|-------------------------------------------------------------------|----------|---------|--------|-----------|------|
| 0.000                                                             | 0.000    | 120.00  |        |           | 0.00 |
| ▼ ▼<br>СТАБ. ►0◀ НЕТТО АВТО СОХР. ФАСОВКА ЛС СКИДКА строчн. СВЯЗЬ |          |         |        |           |      |

### 3.3.2 ВЫЗОВ ТОВАРА КЛАВИШЕЙ БЫСТРОГО ДОСТУПА

Для вызова товара из памяти с помощью клавиши быстрого доступа необходимо однократно или двукратно (в зависимости от того, какой товар необходимо вызвать) нажать клавишу быстрого доступа, соответствующую запрограммированному товару. Заводские настройки - клавиши быстрого доступа соответствуют порядковым номерам товаров. Например, клавиша, расположенная в верхнем левом углу соответствует товару № 1, а клавиша, расположенная в нижнем правом углу, при модификации весов CL3000-B соответствует товару № 48, а при другой модификации – товару № 72. Для удобства также предусмотрен вызов двух товаров одной клавишей быстрого доступа. Для вызова 2-го товара ее следует нажать дважды, не допуская большой паузы между нажатиями. В этом случае (при заводских настройках) клавише, расположенной в верхнем левом углу, будет соответствовать товар № 49 при модификации весов CL3000-B или товар № 73 при другой модификации.

- Если для вызванного товара предусмотрено использование тары, положите её на платформу весов.

- ❑ Нажмите одну из клавиш быстрого доступа, которая соответствует запрограммированному товару.

Например, масса тары для вызванного товара 150 грамм.

| ТАРА                                                                                                   | КГ | МАССА | КГ | ЦЕНА   | РУБ/КГ | СТОИМОСТЬ | РУБ  |
|--------------------------------------------------------------------------------------------------------|----|-------|----|--------|--------|-----------|------|
| 0.150                                                                                                  |    | 0.000 |    | 100.00 |        |           | 0.00 |
| ▼                      ▼<br>СТАБ.   ►0◄   НЕТТО   АВТО   СОХР.   ФАСОВКА   ЛС СКИДКА   строчн.   СВЯЗЬ |    |       |    |        |        |           |      |

### 3.3.3 ПЕЧАТЬ ЭТИКЕТКИ ДЛЯ ВЕСОВОГО ТОВАРА

- ❑ Сделайте вызов товара из памяти в соответствии с п. 3.3.1 или п. 3.3.2 или путём сканирования его штрих-кода.
- ❑ Положите товар на платформу.

| ТАРА                                                                                                   | КГ | МАССА | КГ | ЦЕНА   | РУБ/КГ | СТОИМОСТЬ | РУБ   |
|--------------------------------------------------------------------------------------------------------|----|-------|----|--------|--------|-----------|-------|
| 0.150                                                                                                  |    | 0.500 |    | 100.00 |        |           | 50.00 |
| ▼                      ▼<br>СТАБ.   ►0◄   НЕТТО   АВТО   СОХР.   ФАСОВКА   ЛС СКИДКА   строчн.   СВЯЗЬ |    |       |    |        |        |           |       |

- ❑ Если требуется напечатать больше одной этикетки, нажмите клавишу **X** и введите соответствующее число.\*
- ❑ Нажмите клавишу **ПЕЧ.**

\* Для использования данной функции могут потребоваться специальные сервисные настройки. Если функция не работает, для её использования, обратитесь, пожалуйста, к своему поставщику за консультацией.

### 3.3.4 ПЕЧАТЬ ЭТИКЕТКИ ДЛЯ ШТУЧНОГО ТОВАРА

- ❑ Сделайте вызов товара из памяти в соответствии с п. 3.3.1 или п. 3.3.2 или путём сканирования его штрих-кода.
- ❑ Используя числовые клавиши, введите количество единиц товара.

| ТАРА                                                                                                   | КГ | МАССА | КГ | ЦЕНА   | РУБ/КГ | СТОИМОСТЬ | РУБ    |
|--------------------------------------------------------------------------------------------------------|----|-------|----|--------|--------|-----------|--------|
| 0.000                                                                                                  |    |       | 2  | 100.00 |        |           | 200.00 |
| ▼                      ▼<br>СТАБ.   ►0◄   НЕТТО   АВТО   СОХР.   ФАСОВКА   ЛС СКИДКА   строчн.   СВЯЗЬ |    |       |    |        |        |           |        |

- ❑ Если требуется изменить цену за единицу товара, нажмите клавишу **КОРР. ЦЕНЫ.**
- ❑ Нажимая клавишу **КОЛ-ВО**, установите значение R2, которое отображается на графической части дисплея.
- ❑ Введите новое значение, используя числовую клавиатуру.

| ТАРА                                                       | КГ МАССА | КГ ЦЕНА | РУБ/КГ | СТОИМОСТЬ | РУБ    |
|------------------------------------------------------------|----------|---------|--------|-----------|--------|
| 0.000                                                      |          | 2       | 200.00 |           | 400.00 |
| СТАБ. ▶0◀ НЕТТО АВТО СОХР. ФАСОВКА ЛС СКИДКА строчн. СВЯЗЬ |          |         |        |           |        |

- Если требуется напечатать больше одной этикетки, нажмите клавишу **X** и введите соответствующее число.\*
- Нажмите клавишу **ПЕЧ.**

\* Для использования данной функции могут потребоваться специальные сервисные настройки. Если функция не работает, для её использования, обратитесь, пожалуйста, к своему поставщику за консультацией.

### 3.3.5 ПЕЧАТЬ ЭТИКЕТКИ ДЛЯ СЧЕТНОГО ТОВАРА

- Сделайте вызов товара из памяти в соответствии с п. 3.3.1 или п. 3.3.2 или путём сканирования его штрих-кода.
- Используя числовые клавиши, введите количество единиц товара в упаковке.

| ТАРА                                                       | КГ МАССА | КГ ЦЕНА | РУБ/КГ | СТОИМОСТЬ | РУБ   |
|------------------------------------------------------------|----------|---------|--------|-----------|-------|
| 0.000                                                      |          | 1-5     | 100.00 |           | 20.00 |
| СТАБ. ▶0◀ НЕТТО АВТО СОХР. ФАСОВКА ЛС СКИДКА строчн. СВЯЗЬ |          |         |        |           |       |

- Если требуется изменить количество единиц в упаковке или цену за упаковку товара, нажмите клавишу **КОРР. ЦЕНЫ.**
- Нажимая клавишу **КОЛ-ВО**, установите нужное значение R1, R2 или R3 (отображается на графической части дисплея) в зависимости от того, какое число требуется поменять. Значение R1 соответствует количеству покупаемых единиц товара из упаковки, значение R2 – количеству штук в упаковке, значение R3 – цене за одну упаковку.
- Введите новое значение, используя числовую клавиатуру.

| ТАРА                                                       | КГ МАССА | КГ ЦЕНА | РУБ/КГ | СТОИМОСТЬ | РУБ   |
|------------------------------------------------------------|----------|---------|--------|-----------|-------|
| 0.000                                                      |          | 1-10    | 200.00 |           | 20.00 |
| СТАБ. ▶0◀ НЕТТО АВТО СОХР. ФАСОВКА ЛС СКИДКА строчн. СВЯЗЬ |          |         |        |           |       |

- Если требуется напечатать больше одной этикетки, нажмите клавишу **X** и введите соответствующее число.\*
- Нажмите клавишу **ПЕЧ.**

\* Для использования данной функции могут потребоваться специальные сервисные настройки. Если функция не работает, для её использования, обратитесь, пожалуйста, к своему поставщику за консультацией.

## 3.4 ПЕЧАТЬ ЭТИКЕТКИ ДЛЯ НЕЗАПРОГРАММИРОВАННЫХ ТОВАРОВ

### 3.4.1 ВЕСОВОЙ ТОВАР

Далее рассмотрены действия, которые нужно выполнить при печати этикетки для незапрограммированного весового товара.

- Нажмите клавишу **ВЕСОВОЙ ТОВАР** и с помощью числовой клавиатуры введите цену за килограмм. Например, цена за килограмм товара составляет 25 рублей 1 копейка. Тогда последовательно нажмите клавиши **2, 5, 0, 1**.

| ТАРА                                                              | КГ МАССА | КГ ЦЕНА | РУБ/КГ | СТОИМОСТЬ | РУБ  |
|-------------------------------------------------------------------|----------|---------|--------|-----------|------|
| 0.000                                                             | 0.000    |         | 25.01  |           | 0.00 |
| ▼ ▼<br>СТАБ. ►0◀ НЕТТО АВТО СОХР. ФАСОВКА ЛС СКИДКА строчн. СВЯЗЬ |          |         |        |           |      |

- Положите товар на платформу.

| ТАРА                                                              | КГ МАССА | КГ ЦЕНА | РУБ/КГ | СТОИМОСТЬ | РУБ  |
|-------------------------------------------------------------------|----------|---------|--------|-----------|------|
| 0.000                                                             | 0.100    |         | 25.01  |           | 3.00 |
| ▼ ▼<br>СТАБ. ►0◀ НЕТТО АВТО СОХР. ФАСОВКА ЛС СКИДКА строчн. СВЯЗЬ |          |         |        |           |      |

- Если требуется напечатать больше одной этикетки, нажмите клавишу **X** и введите соответствующее число.\*
- Нажмите клавишу **ПЕЧ**.

\* Для использования данной функции могут потребоваться специальные сервисные настройки. Если функция не работает, для её использования, обратитесь, пожалуйста, к своему поставщику за консультацией.

### 3.4.2 ШТУЧНЫЙ ТОВАР

Далее рассмотрены действия, которые продавец должен выполнить при продаже незапрограммированного штучного товара.

- Нажмите клавишу **ШТУЧН. ТОВАР**.
- Используя числовые клавиши, введите количество единиц товара.

| ТАРА                                                              | КГ МАССА | КГ ЦЕНА | РУБ/КГ | СТОИМОСТЬ | РУБ  |
|-------------------------------------------------------------------|----------|---------|--------|-----------|------|
| 0.000                                                             |          | 2       | 0.00   |           | 0.00 |
| ▼ ▼<br>СТАБ. ►0◀ НЕТТО АВТО СОХР. ФАСОВКА ЛС СКИДКА строчн. СВЯЗЬ |          |         |        |           |      |

- Для перехода к вводу цены за одну единицу товара, нажмите клавишу **КОЛ-ВО** и введите цену за единицу, используя числовую клавиатуру.

| ТАРА                                                       | КГ МАССА | КГ ЦЕНА | РУБ/КГ | СТОИМОСТЬ | РУБ    |
|------------------------------------------------------------|----------|---------|--------|-----------|--------|
| 0.000                                                      |          | 2       | 100.00 |           | 200.00 |
| СТАБ. ▶0◀ НЕТТО АВТО СОХР. ФАСОВКА ЛС СКИДКА строчн. СВЯЗЬ |          |         |        |           |        |

- Если требуется напечатать больше одной этикетки, нажмите клавишу **X** и введите соответствующее число.\*
- Нажмите клавишу **ПЕЧ.**

\* Для использования данной функции могут потребоваться специальные сервисные настройки. Если функция не работает, для её использования, обратитесь, пожалуйста, к своему поставщику за консультацией.

### 3.4.3 СЧЁТНЫЙ ТОВАР

Далее рассмотрены действия, которые продавец должен выполнить при продаже незапрограммированного счётного товара. В отличие от весового и штучного товаров, для печати этикетки для незапрограммированного счётного товара необходимо заранее назначить специальную клавишу (см. п. 2.6.8). Это может быть любая клавиша из числа клавиш быстрого вызова товаров либо функциональная клавиша F1~F4 (только для весов CL5000-D).

- Нажмите назначенную клавишу незапрограммированного счётного товара.
- Используя числовые клавиши, введите количество единиц товара в одной упаковке.

| ТАРА                                                       | КГ МАССА | КГ ЦЕНА | РУБ/КГ | СТОИМОСТЬ | РУБ  |
|------------------------------------------------------------|----------|---------|--------|-----------|------|
| 0.000                                                      |          | 5-1     | 0.00   |           | 0.00 |
| СТАБ. ▶0◀ НЕТТО АВТО СОХР. ФАСОВКА ЛС СКИДКА строчн. СВЯЗЬ |          |         |        |           |      |

- Для изменения количества упаковок товара и для ввода цены за одну упаковку, нажимая клавишу **КОЛ-ВО**, установите нужное значение R1, R2 или R3 (отображается на графической части дисплея) в зависимости от того, какое число требуется поменять. Значение R1 соответствует количеству покупаемых единиц товара из упаковки, значение R2 – количеству штук в упаковке, значение R3 – цене за одну упаковку.

| ТАРА                                                       | КГ МАССА | КГ ЦЕНА | РУБ/КГ | СТОИМОСТЬ | РУБ    |
|------------------------------------------------------------|----------|---------|--------|-----------|--------|
| 0.000                                                      |          | 5-5     | 100.00 |           | 100.00 |
| СТАБ. ▶0◀ НЕТТО АВТО СОХР. ФАСОВКА ЛС СКИДКА строчн. СВЯЗЬ |          |         |        |           |        |

- Если требуется напечатать больше одной этикетки, нажмите клавишу **X** и введите соответствующее число.\*
- Нажмите клавишу **ПЕЧ.**

\* Для использования данной функции могут потребоваться специальные сервисные настройки. Если функция не работает, для её использования, обратитесь, пожалуйста, к своему поставщику за консультацией.

## 3.5 ИЗМЕНЕНИЕ ЦЕНЫ ЗА ЕДИНИЦУ ВЫЗВАННОГО ТОВАРА

После вызова запрограммированного товара из памяти можно изменить цену за единицу. В случае с весовым товаром для изменения цены используется клавиша **КОРР. ЦЕНЫ**. Рассмотрим примеры.

### 3.5.1 ВЕСОВОЙ ТОВАР

- Сделайте вызов товара из памяти в соответствии с п. 3.3.1 или п. 3.3.2 или путём сканирования его штрих-кода.
- Положите товар на платформу весов.

| ТАРА                                                       | КГ МАССА | КГ ЦЕНА | РУБ/КГ | СТОИМОСТЬ | РУБ |
|------------------------------------------------------------|----------|---------|--------|-----------|-----|
| 0.000                                                      | 0.500    | 100.00  |        | 50.00     |     |
| ▼                                                          |          |         |        |           |     |
| СТАБ. ►0◀ НЕТТО АВТО СОХР. ФАСОВКА ЛС СКИДКА строчн. СВЯЗЬ |          |         |        |           |     |

Допустим, товар подорожал и новая цена составляет 120 рублей.

- Нажмите клавишу **КОРР. ЦЕНЫ**.
- Введите новую цену за килограмм вместе с копейками (для этого нужно последовательно нажать клавиши 1, 2, 0, 0, 0).

| ТАРА                                                       | КГ МАССА | КГ ЦЕНА | РУБ/КГ | СТОИМОСТЬ | РУБ |
|------------------------------------------------------------|----------|---------|--------|-----------|-----|
| 0.000                                                      | 0.500    | 120.00  |        | 60.00     |     |
| ▼                                                          |          |         |        |           |     |
| СТАБ. ►0◀ НЕТТО АВТО СОХР. ФАСОВКА ЛС СКИДКА строчн. СВЯЗЬ |          |         |        |           |     |

- Если требуется напечатать больше одной этикетки, нажмите клавишу **X** и введите соответствующее число.\*
- Нажмите клавишу **ПЕЧ**.

\* Возможность использования данной функции зависит от настройки параметра 582 (см. раздел 2.9).

**Примечание.** Новая цена за килограмм товара сохраняется или не сохраняется после проведения операции взвешивания и чекопечати в зависимости от значения параметра «Сохранение изменения цены» в меню 1873 (см. п. 2.6.7).

### 3.5.2 ШТУЧНЫЙ ТОВАР

Для штучного товара изменение цены за единицу описано в разделе 3.3.4.

### 3.5.3 СЧЕТНЫЙ ТОВАР

Для счетного товара изменение цены за единицу описано в разделе 3.3.5.

## 3.6 РЕЖИМ СУММИРОВАНИЯ

Режим суммирования удобно использовать, когда покупка состоит из нескольких товаров или когда происходит упаковка товаров в общую тару, на которую впоследствии нужно наклеить этикетку с суммарной массой (количеством) и/или стоимостью. При суммировании для каждого товара печатается этикетка (такая же, как при взвешивании одного товара). После окончания суммирования печатается итоговая этикетка (частный итог), которая может содержать итоговую информацию: количество суммирований, суммарная масса (суммарное количество) и суммарная стоимость. Кроме этого, отдельно суммируются все указанные значения, полученные при каждом суммировании (частный итог) с последующей возможностью печати итоговой этикетки (полный итог). Суммироваться могут как весовые, так штучные и счетные товары, как запрограммированные, так и не запрограммированные, в любом сочетании.

Суммирование возможно в ручном либо в автоматическом режиме. В ручном режиме суммирование происходит следующим образом: оператор делает вызов товара из памяти (либо вводит цену с клавиатуры), устанавливает товар на платформу, нажимает клавишу **+**, снимает этикетку, снимает товар с платформы. После этого повторяется вся последовательность действий. В автоматическом режиме нажимать клавишу **+** при каждом взвешивании не требуется: оператор однократно делает вызов товара из памяти (вводит цену с клавиатуры), устанавливает товар на платформу, снимает этикетку, снимает товар с платформы. После этого повторяется вся последовательность действий, за исключением первого. Таким образом, автоматический режим можно использовать только в том случае, если происходит упаковка однотипного товара.

При суммировании для добавления товара в общую сумму и печати этикетки используется клавиша **+** (вместо клавиши **ПЕЧ.** при обычном взвешивании), а для завершения суммирования – клавиша **Ч. ИТОГ/ИТОГ** и для печати итоговой этикетки – клавиша **ПЕЧ.** Для получения этикетки, содержащей полный итог, используется также клавиша **Ч. ИТОГ/ИТОГ** при нахождении весов в основном режиме.

Ниже рассмотрены оба варианта суммирования.

В процессе суммирования на дисплее отображается накопленное количество единиц товара и накопленная стоимость. Также можно контролировать накопленную массу, что удобно, когда общая упаковка должна содержать определённую массу товара. Однако, данную функцию нужно сделать доступной в режиме настройки параметров – для параметра 568 должно быть установлено значение «1» (см. раздел 2.9).

### 3.6.1 СУММИРОВАНИЕ В РУЧНОМ РЕЖИМЕ

Рассмотрим пример суммирования одного запрограммированного и одного незапрограммированного весового товара.

- Сделайте вызов товара из памяти в соответствии с п. 3.3.1 или п. 3.3.2 или путём сканирования его штрих-кода.
- Положите товар на платформу.

| ТАРА                                                       | КГ МАССА | КГ ЦЕНА | РУБ/КГ | СТОИМОСТЬ | РУБ |
|------------------------------------------------------------|----------|---------|--------|-----------|-----|
| 0.000                                                      | 0.500    | 100.00  |        | 50.00     |     |
| ▼                                                          |          |         |        |           |     |
| СТАБ. ►0◀ НЕТТО АВТО СОХР. ФАСОВКА ЛС СКИДКА строчн. СВЯЗЬ |          |         |        |           |     |



- ❑ Нажмите клавишу **+**. На графическом дисплее по мере суммирования будут высвечиваться общее количество суммированных товаров и их общая стоимость.

| ТАРА  | КГ МАССА | КГ ЦЕНА | РУБ/КГ | СТОИМОСТЬ | РУБ  |
|-------|----------|---------|--------|-----------|------|
| 0.000 | 0.500    |         | 0.00   |           | 0.00 |

▼

СТАБ. ►0◀ НЕТТО АВТО СОХР. ФАСОВКА ЛС СКИДКА строчн. СВЯЗЬ

- ❑ Снимите этикетку, а также товар с платформы.
- ❑ Если следующий товар будет весовой незапрограммированный, нажмите клавишу **ВЕСОВОЙ ТОВАР** и с помощью числовой клавиатуры введите цену за килограмм. Например, цена за килограмм товара составляет 25 рублей 1 копейка. Тогда последовательно нажмите клавиши **2, 5, 0, 1**.
- ❑ Положите товар на платформу.

| ТАРА  | КГ МАССА | КГ ЦЕНА | РУБ/КГ | СТОИМОСТЬ | РУБ   |
|-------|----------|---------|--------|-----------|-------|
| 0.000 | 1.000    |         | 25.01  |           | 25.01 |

▼

СТАБ. ►0◀ НЕТТО АВТО СОХР. ФАСОВКА ЛС СКИДКА строчн. СВЯЗЬ

- ❑ Нажмите клавишу **+**.

| ТАРА  | КГ МАССА | КГ ЦЕНА | РУБ/КГ | СТОИМОСТЬ | РУБ   |
|-------|----------|---------|--------|-----------|-------|
| 0.000 | 1.000    |         | 25.01  |           | 25.01 |

▼

СТАБ. ►0◀ НЕТТО АВТО СОХР. ФАСОВКА ЛС СКИДКА строчн. СВЯЗЬ

- ❑ Снимите товар с платформы.
- ❑ Для продолжения суммирования продолжайте выполнять описанные действия для каждого товара. Штучный и счетный товар суммируются аналогично. Для штучного товара количество единиц и цена за единицу (соответственно для счетного количество единиц, количество единиц в упаковке и цена за одну упаковку) вводятся в соответствии с пунктами 3.3.4 и 3.3.5.
- ❑ Для завершения суммирования и получения итоговой этикетки нажмите клавишу **ЧАСТ. ИТОГ/ИТОГ**. После этого нажмите клавишу **ПЕЧ.** для печати итоговой этикетки.
- ❑ Если требуется рассчитать сдачу, выполните действия, предусмотренные пунктом 3.7.3.
- ❑ Для распечатки и очистки полного итога нажмите клавишу **ЧАСТ. ИТОГ/ИТОГ**, а затем клавишу **ПЕЧ.**

При суммировании можно отменить какой-либо товар, ранее включенный в общую сумму. Для этого следует нажать клавишу **СТОПН**. На графической части дисплея высветится список просуммированных товаров. Каждому товару в списке соответствует свой номер, расположенный слева. Данный список можно просматривать постранично. Для перемещения по списку используются клавиши **СТР. ▲** и **СТР. ▼**. Необходимо найти в списке товар, который требуется отменить, и ввести его номер, а затем нажать клавишу **ПЕЧ.** Затем, для продолжения операций суммирования, следует нажать клавишу **СБР**.

Примечание. При выключении питания весов, например, при сбоях в электроснабжении, информация по суммированию сохраняется в памяти весов.

### 3.6.2 СУММИРОВАНИЕ В АВТОМАТИЧЕСКОМ РЕЖИМЕ

Рассмотрим пример суммирования в автоматическом режиме двух весовых товаров с одинаковой записью в памяти.

- Включите режим фасовки, нажав клавишу **ФСВ**.
- Включите режим автоматического суммирования, нажав клавишу **+**.
- Сделайте вызов товара из памяти в соответствии с п. 3.3.1 или п. 3.3.2 или путём сканирования его штрих-кода.
- Положите товар на платформу.

| ТАРА                                                       | КГ | МАССА | КГ | ЦЕНА   | РУБ/КГ | СТОИМОСТЬ | РУБ |
|------------------------------------------------------------|----|-------|----|--------|--------|-----------|-----|
| 0.000                                                      |    | 0.500 |    | 100.00 |        | 50.00     |     |
| СТАБ. ▶0◀ НЕТТО АВТО СОХР. ФАСОВКА ЛС СКИДКА строчн. СВЯЗЬ |    |       |    |        |        |           |     |

Этикетка распечатается автоматически.

- Положите следующий товар на платформу.

| ТАРА                                                       | КГ | МАССА | КГ | ЦЕНА  | РУБ/КГ | СТОИМОСТЬ | РУБ |
|------------------------------------------------------------|----|-------|----|-------|--------|-----------|-----|
| 0.000                                                      |    | 1.000 |    | 50.00 |        | 50.00     |     |
| СТАБ. ▶0◀ НЕТТО АВТО СОХР. ФАСОВКА ЛС СКИДКА строчн. СВЯЗЬ |    |       |    |       |        |           |     |

Этикетка распечатается автоматически.

Также, можно выключать и вновь включать режим автоматического суммирования, например, если требуется взвесить товар, который не нужно включать в число суммируемых, а потом продолжить работу в режиме суммирования.

- Если требуется рассчитать сдачу, выполните действия, предусмотренные пунктом 3.7.3.
- Для завершения суммирования и получения итоговой этикетки нажмите клавишу **ЧАСТ. ИТОГ/ИТОГ**. При этом не имеет значения, включен ли режим суммирования. После этого нажмите клавишу **ПЕЧ.** для печати итоговой этикетки.
- Для распечатки и очистки полного итога нажмите клавишу **ЧАСТ. ИТОГ/ИТОГ**, а затем клавишу **ПЕЧ.**

При суммировании можно отменить добавление какой-либо позиции. Для этого следует нажать клавишу **СТОРН**. После этого произойдёт отмена 1-го суммированной позиции. Если требуется отменить не 1-ую позицию либо не только её, то следует повторно нажать клавишу **СТОРН**. На графической части дисплея высветится список просуммированных позиций. Каждой позиции в списке соответствует свой номер, расположенный слева. Данный список можно просматривать постранично. Для перемещения по списку используются клавиши **СТР. ▲** и **СТР. ▼**. Необходимо найти в списке позицию, которую требуется отменить, и ввести её номер, а затем нажать клавишу **ПЕЧ.** Также, если отмена 1-ой позиции не требовалась, следует найти её в списке и аналогичным образом отменить её отмену. Затем, для продолжения суммирования следует нажать клавишу **ВЫХ**.

После завершения суммирования в автоматическом режиме нужно выключить режим автоматического суммирования, а затем режим фасовки, если дальнейшая работа в них не планируется. Для выключения режима автоматического суммирования и режима фасовки нажмите последовательно клавиши **+** и **ФСВ**.

**Примечание.** При выключении питания весов, например, при сбоях в электроснабжении, информация по суммированию сохраняется в памяти весов и суммирование можно будет продолжить после восстановления подачи напряжения.

### 3.6.3 ВВОД ПЛАТЕЖА, РАСЧЁТ СДАЧИ

В весах предусмотрена возможность расчёта сдачи после суммирования товаров (см. пп. 3.7.1, 3.7.2). Обратите внимание на то, что расчёт сдачи может быть произведён только до завершения режима суммирования (до нажатия клавиши **ЧАСТ. ИТОГ/ИТОГ**).

- ❑ По окончании суммирования всех товаров нажмите клавишу **СДЧ**. После этого на дисплее высветится общая сумма покупки (ПОДИТОГ), способ оплаты и предложение ввода суммы оплаты, переданной покупателем.

|                  |          |         |
|------------------|----------|---------|
| ПОДИТОГ          | Руб.     | 2000.50 |
| Способ опл. :[0] | Наличные |         |
| Наличные         |          | 2000.50 |

- ❑ Введите сумму оплаты, переданную покупателем (например, 5000), и нажмите клавишу **ПЕЧ**. На дисплее высветится общая сумма покупки (ПОДИТОГ), переданная покупателем сумма и сдача.

|          |      |         |
|----------|------|---------|
| ПОДИТОГ  | Руб. | 2000.50 |
| ПОЛУЧЕНО |      | 5000.00 |
| СДАЧА    |      | 2999.50 |

- ❑ Нажмите клавишу **ПЕЧ**.
- ❑ Для завершения суммирования и получения итоговой этикетки нажмите клавишу **ЧАСТ. ИТОГ/ИТОГ**. При этом не имеет значения, включен ли режим суммирования. После этого нажмите клавишу **ПЕЧ**, для печати итоговой этикетки.
- ❑ Для распечатки и очистки полного итога нажмите клавишу **ЧАСТ. ИТОГ/ИТОГ**, а затем клавишу **ПЕЧ**.

### 3.7 ОТМЕНА ОПЕРАЦИЙ

Отмена операций используется в том случае, если при взвешивании товара с печатью этикетки произошла ошибка, например, из памяти весов была вызвана информация о другом товаре.

При отмене операции нужно, чтобы на дисплее высвечивалась отменяемая стоимость. Например, в случае с весовым запрограммированным товаром, для этого нужно положить товар на платформу и вызвать из памяти.

- ❑ Сделайте вызов товара из памяти в соответствии с п. 3.3.1 или п. 3.3.2 или путём сканирования его штрих-кода.
- ❑ Положите товар на платформу (для весового товара) или введите его количество (для штучного товара).

| ТАРА                                                           | КГ | МАССА | КГ | ЦЕНА   | РУБ/КГ | СТОИМОСТЬ | РУБ |
|----------------------------------------------------------------|----|-------|----|--------|--------|-----------|-----|
| 0.000                                                          |    | 0.500 |    | 100.00 |        | 50.00     |     |
| ▼<br>СТАБ. ►◀ НЕТТО АВТО СОХР. ФАСОВКА ЛС СКИДКА строчн. СВЯЗЬ |    |       |    |        |        |           |     |

- ❑ Нажмите клавишу **ВОЗВР**.

### 3.8 ФАСОВКА

Режим фасовки удобно использовать при фасовке, т.е. взвешивании товаров с последующим наклеиванием этикетки. В режиме фасовки (для весовых товаров) этикетки печатаются автоматически, т.е. после взвешивания не нужно нажимать клавишу **ПЕЧ**. Кроме этого, в режиме фасовки после взвешивания данные о вызванном товаре не стираются, что позволяет не вызывать каждый раз товар из памяти (если товар однотипный).

### 3.8.1 ВКЛЮЧЕНИЕ РЕЖИМА ФАСОВКИ

- Для включения режима фасовки нажмите клавишу **ФСВ**. Включится указатель «ФАСОВКА».

| ТАРА                                                              | КГ МАССА | КГ ЦЕНА | РУБ/КГ | СТОИМОСТЬ | РУБ  |
|-------------------------------------------------------------------|----------|---------|--------|-----------|------|
| 0.000                                                             | 0.000    |         | 0.00   |           | 0.00 |
| ▼ ▼ ▼                                                             |          |         |        |           |      |
| СТАБ. ►0◀ НЕТТО АВТО СОХР. <b>ФАСОВКА</b> ЛС СКИДКА строчн. СВЯЗЬ |          |         |        |           |      |

### 3.8.2 ПОРЯДОК РАБОТЫ В РЕЖИМЕ ФАСОВКИ

- Сделайте вызов товара из памяти в соответствии с п. 3.3.1 или п. 3.3.2 или путём сканирования его штрих-кода.

| ТАРА                                                              | КГ МАССА | КГ ЦЕНА | РУБ/КГ | СТОИМОСТЬ | РУБ  |
|-------------------------------------------------------------------|----------|---------|--------|-----------|------|
| 0.000                                                             | 0.000    |         | 50.00  |           | 0.00 |
| ▼ ▼ ▼                                                             |          |         |        |           |      |
| СТАБ. ►0◀ НЕТТО АВТО СОХР. <b>ФАСОВКА</b> ЛС СКИДКА строчн. СВЯЗЬ |          |         |        |           |      |

- Положите товар на платформу.

| ТАРА                                                              | КГ МАССА | КГ ЦЕНА | РУБ/КГ | СТОИМОСТЬ | РУБ  |
|-------------------------------------------------------------------|----------|---------|--------|-----------|------|
| 0.000                                                             | 0.100    |         | 50.00  |           | 5.00 |
| ▼ ▼ ▼                                                             |          |         |        |           |      |
| СТАБ. ►0◀ НЕТТО АВТО СОХР. <b>ФАСОВКА</b> ЛС СКИДКА строчн. СВЯЗЬ |          |         |        |           |      |

- Снимите этикетку.
- Уберите товар с платформы.

| ТАРА                                                              | КГ МАССА | КГ ЦЕНА | РУБ/КГ | СТОИМОСТЬ | РУБ  |
|-------------------------------------------------------------------|----------|---------|--------|-----------|------|
| 0.000                                                             | 0.000    |         | 50.00  |           | 0.00 |
| ▼ ▼ ▼                                                             |          |         |        |           |      |
| СТАБ. ►0◀ НЕТТО АВТО СОХР. <b>ФАСОВКА</b> ЛС СКИДКА строчн. СВЯЗЬ |          |         |        |           |      |

- Если следующий товар такой же, как предыдущий, повторяйте 3 последних действия.
- Если следующий товар другой, выполняйте действия, начиная с 1-го.

### 3.8.3 ОТКЛЮЧЕНИЕ РЕЖИМА ФАСОВКИ

- Для отключения режима фасовки нажмите клавишу **ФСВ**.

### 3.8.4 ПРИМЕНЕНИЕ СКИДКИ В ПРОЦЕНТАХ

При взвешивании товара можно ввести скидку в процентах от стоимости, которая будет учтена в стоимости при операции и на этикетке. Для ввода скидки в процентах используется клавиша **СКИД (%)**. Пример ввода скидки описан ниже.

- Сделайте вызов товара из памяти в соответствии с п. 3.3.1 или п. 3.3.2 или путём сканирования его штрих-кода.

| ТАРА  | КГ МАССА | КГ ЦЕНА | РУБ/КГ | СТОИМОСТЬ | РУБ |
|-------|----------|---------|--------|-----------|-----|
| 0.000 | 0.000    | 50.00   |        | 0.00      |     |

СТАБ. ▶0◀ НЕТТО АВТО СОХР. ФАСОВКА ЛС СКИДКА строчн. СВЯЗЬ

- Положите товар на платформу.

| ТАРА  | КГ МАССА | КГ ЦЕНА | РУБ/КГ | СТОИМОСТЬ | РУБ |
|-------|----------|---------|--------|-----------|-----|
| 0.000 | 0.100    | 50.00   |        | 5.00      |     |

СТАБ. ▶0◀ НЕТТО АВТО СОХР. ФАСОВКА ЛС СКИДКА строчн. СВЯЗЬ

- Нажмите клавишу **СКИД (%)**. На графическом дисплее появится поле для ввода скидки в процентах.
- Введите величину скидки, используя числовую клавиатуру. Допустим, величина скидки составила 5 %.
- Нажмите клавишу **ПЕЧ**.

| ТАРА  | КГ МАССА | КГ ЦЕНА | РУБ/КГ | СТОИМОСТЬ | РУБ |
|-------|----------|---------|--------|-----------|-----|
| 0.000 | 0.100    | 50.00   |        | 4.75      |     |

СТАБ. ▶0◀ НЕТТО АВТО СОХР. ФАСОВКА ЛС СКИДКА строчн. СВЯЗЬ

- Нажмите клавишу **ПЕЧ**. Стоимость на этикетке будет напечатана с учетом скидки.

### 3.8.5 ПРИМЕНЕНИЕ СКИДКИ ПО АБСОЛЮТНОМУ ЗНАЧЕНИЮ

При взвешивании товара можно ввести скидку со стоимости, которая будет учтена в стоимости при операции и на этикетке. Для ввода скидки со стоимости используется клавиша **СКИД (-)**. Пример ввода скидки описан ниже.

- Сделайте вызов товара из памяти в соответствии с п. 3.3.1 или п. 3.3.2 или путём сканирования его штрих-кода.

| ТАРА  | КГ МАССА | КГ ЦЕНА | РУБ/КГ | СТОИМОСТЬ | РУБ |
|-------|----------|---------|--------|-----------|-----|
| 0.000 | 0.000    | 50.00   |        | 0.00      |     |

СТАБ. ▶0◀ НЕТТО АВТО СОХР. ФАСОВКА ЛС СКИДКА строчн. СВЯЗЬ

- Положите товар на платформу.

| ТАРА  | КГ МАССА | КГ ЦЕНА | РУБ/КГ | СТОИМОСТЬ | РУБ |
|-------|----------|---------|--------|-----------|-----|
| 0.000 | 0.100    | 50.00   |        | 5.00      |     |

СТАБ. ▶0◀ НЕТТО АВТО СОХР. ФАСОВКА ЛС СКИДКА строчн. СВЯЗЬ

- Нажмите клавишу **СКИД (-)**. На графическом дисплее появится поле для ввода скидки в процентах.

- Введите величину скидки, используя числовую клавиатуру. Допустим, величина скидки составила 1 рубль 50 копеек.
- Нажмите клавишу ПЕЧ.

| ТАРА                                    | КГ МАССА | КГ ЦЕНА | РУБ/КГ                       | СТОИМОСТЬ | РУБ  |
|-----------------------------------------|----------|---------|------------------------------|-----------|------|
| 0.000                                   | 0.100    | 50.00   | 50.00                        | 3.50      | 3.50 |
| ▼<br>СТАБ. ▶0◀ НЕТТО АВТО СОХР. ФАСОВКА |          |         | ▼<br>ЛС СКИДКА строчн. СВЯЗЬ |           |      |

- Нажмите клавишу ПЕЧ. Стоимость на этикетке будет напечатана с учетом скидки.

### 3.9 РЕЖИМЫ РАБОТЫ ПРОДАВЦА

В весах предусмотрено 3 режима работы продавца (оператора): без авторизации, прикрепленный продавец и переходящий продавец. Перед использованием режимов «прикрепленный продавец» и «переходящий продавец» необходимо провести соответствующие настройки в меню с кодами 1820, 1850 и 1880 (соответственно пункты настоящего руководства 2.6.2, 2.6.5 и 2.6.8).

Далее описывается работа продавца в каждом из режимов.

#### 3.9.1 РЕЖИМ «БЕЗ АВТОРИЗАЦИИ»

В этом режиме операции совершаются без использования регистрации продавца, т.е. любой продавец (оператор) может проводить операции чекопечати. На практике это самый распространённый режим работы весов, режимы работы с продавцами используются редко. Однако, в этом режиме нет возможности получить отчёт по операциям определенного продавца.

В этом режиме операции чекопечати осуществляются обычным образом: для подтверждения операции и печати этикетки используется клавиша ПЕЧ. (см. разделы 3.3, 3.4).

#### 3.9.2 РЕЖИМ «ПРИКРЕПЛЕННЫЙ ПРОДАВЕЦ»

В этом режиме операции совершаются продавцом, данные которого предварительно внесены в память весов, на которых будут совершаться операции. В этом случае есть возможность получить отчёт по операциям определенных продавцов, а также не допустить к работе с весами посторонних лиц.

Операция взвешивания и чекопечати в режиме «прикрепленный продавец» отлична от операции чекопечати при установленном режиме работы «без авторизации»: для подтверждения операции и печати этикетки вместо клавиши ПЕЧ. используется одна из предварительно установленных (см. п. 2.6.8) клавиш продавца (V1, V2, V3 и т.д.).

Для наглядности рассмотрим пример операции взвешивания и чекопечати запрограммированного весового товара, вызываемого по номеру ячейки:

- Например, требуется вызвать из памяти товар, содержащийся в ячейке № 100. Тогда нажмите последовательно клавиши **1, 0, 0, ТОВ.**

| ТАРА                                    | КГ МАССА | КГ ЦЕНА | РУБ/КГ                       | СТОИМОСТЬ | РУБ  |
|-----------------------------------------|----------|---------|------------------------------|-----------|------|
| 0.000                                   | 0.000    | 50.00   | 50.00                        | 0.00      | 0.00 |
| ▼<br>СТАБ. ▶0◀ НЕТТО АВТО СОХР. ФАСОВКА |          |         | ▼<br>ЛС СКИДКА строчн. СВЯЗЬ |           |      |

- ☐ Положите товар на платформу.

| ТАРА                                                       | КГ МАССА | КГ ЦЕНА | РУБ/КГ СТОИМОСТЬ | РУБ  |
|------------------------------------------------------------|----------|---------|------------------|------|
| 0.000                                                      | 0.100    | 50.00   |                  | 5.00 |
| СТАБ. ▶0◀ НЕТТО АВТО СОХР. ФАСОВКА ЛС СКИДКА строчн. СВЯЗЬ |          |         |                  |      |

- ☐ Нажмите одну из клавиш продавца, соответствующую его номеру, например, V1.

### 3.9.3 РЕЖИМ «ПЕРЕХОДЯЩИЙ ПРОДАВЕЦ»

Этот режим идентичен режиму «прикрепленный продавец» (см. п. 3.10.2) с той лишь разницей, что в режиме «переходящий продавец» продавец, зарегистрированный на одних весах, может совершать операции на любых весах, находящихся в одной сети с весами, на которых этот продавец зарегистрирован.

## 3.10 АВТОМАТИЧЕСКАЯ ПЕЧАТЬ ЭТИКЕТОК

В весах предусмотрен режим автоматической печати этикеток для запрограммированных весовых товаров, при нахождении весов в котором после взвешивания товара (если он уже вызван из памяти) и после вызова товара из памяти, если товар расположен на платформе весов, этикетка печатается автоматически (без нажатия клавиши ПЕЧ.).

Включение и отключение режима автоматической печати этикеток производится клавишей АВТО. При включенном режиме автоматической печати этикеток на дисплее включен указатель «АВТО».

Также имеется возможность автоматического включения данного режима после включения питания весов. Для этого необходимо провести соответствующую настройку в меню 1873 (см. п. 2.6.7).

## 3.11 СОХРАНЕНИЕ ДАННЫХ ВЫЗВАННОГО ТОВАРА ПОСЛЕ ОПЕРАЦИИ

В весах предусмотрен режим сохранения цены за единицу товара после печати этикетки. Если режим сохранения цены за единицу товара включен, то после печати этикетки цена за единицу товара стираться не будет. Включение и отключение режима сохранения цены за единицу товара производится клавишей СОХР. При включенном режиме цены за единицу товара на дисплее включен указатель «СОХР.».

Также имеется возможность автоматического включения данного режима после включения питания весов. Для этого необходимо провести соответствующую настройку в меню 1873 (см. п. 2.6.7).

## 3.12 ИСПОЛЬЗОВАНИЕ ДОПОЛНИТЕЛЬНЫХ НАСТРАИВАЕМЫХ ФУНКЦИЙ

Кроме вышеописанных функций в весах предусмотрены дополнительные функции, которые можно использовать только после проведения специальных настроек. Все дополнительные функции выполняются по нажатию одной клавиши из клавиш быстрого доступа, которая должна быть заранее настроена в соответствии с п. 2.6.8 настоящего руководства. В этом разделе приведен не полный перечень дополнительных функций, которые могут выполняться по нажатию одной быстрой клавиши, однако их использование аналогично. С полным перечнем дополнительных функций вы можете ознакомиться в таблице 2.22 настоящего руководства.

### **3.12.1 ПРИМЕНЕНИЕ СПЕЦИАЛЬНОЙ ЦЕНЫ ЗА ЕДИНИЦУ ТОВАРА**

В весах предусмотрен режим применения специальной цены за единицу товара. Для использования этой функции необходимо предварительно ввести специальную цену за единицу в поле товара «Специальная цена» (см. п. 2.1.1), а также назначить для выполнения этой функции одну из клавиш быстрого доступа (см. п. 2.6.8).

После проведения соответствующих настроек для применения специальной цены достаточно после вызова запрограммированного товара из памяти весов нажать соответствующую клавишу.

### **3.12.2 «ОТРИЦАТЕЛЬНАЯ» ПРОДАЖА**

В весах предусмотрена функция использования отрицательной продажи. Операция вызова товара из памяти и чекопечати учитывается в отчёте, как отрицательная, т.е. вместо добавления значений отчёта (количество операций, стоимость и др.), происходит вычитание. Для использования этой функции необходимо предварительно назначить для выполнения этой функции одну из клавиш быстрого доступа (см. п. 2.6.8).

После проведения соответствующих настроек для применения «отрицательной» продажи достаточно после вызова запрограммированного товара из памяти весов до печати нажать соответствующую клавишу.

### **3.12.3 ФИКСИРОВАННАЯ СТОИМОСТЬ**

В весах предусмотрена функция применения фиксированной стоимости (независимо от массы или количества). Для использования этой функции необходимо предварительно назначить для выполнения этой функции одну из клавиш быстрого доступа (см. п. 2.6.8).

После проведения соответствующих настроек для применения фиксированной стоимости достаточно после вызова запрограммированного товара из памяти весов до печати нажать соответствующую клавишу.

### **3.12.4 ОТКРЫТИЕ ДЕНЕЖНОГО ЯЩИКА**

В весах предусмотрена функция передачи команды на кассовый аппарат для открытия денежного ящика. Для использования этой функции необходимо предварительно назначить для выполнения этой функции одну из клавиш быстрого доступа (см. п. 2.6.8).

После проведения соответствующих настроек для открытия денежного ящика достаточно нажать соответствующую клавишу.

### **3.12.5 ПЕРЕКЛЮЧЕНИЕ ЧЕК/ЭТИКЕТКА**

В весах предусмотрена функция переключения режима печати между этикеткой и чеком по нажатию одной клавиши. Для использования этой функции необходимо предварительно назначить для выполнения этой функции одну из клавиш быстрого доступа (см. п. 2.6.8).

После проведения соответствующих настроек для переключения режима достаточно нажать соответствующую клавишу.

### **3.12.6 СБРОС ПОКАЗАНИЙ ВСЕХ ДИСПЛЕЕВ**

В весах предусмотрена функция сброса показаний всех дисплеев. Для использования этой функции необходимо предварительно назначить для выполнения этой функции одну из клавиш быстрого доступа (см. п. 2.6.8).

После проведения соответствующих настроек для сброса показаний всех дисплеев достаточно нажать соответствующую клавишу.

### **3.12.7 ИЗМЕНЕНИЕ СРОКА ГОДНОСТИ**

В весах предусмотрена функция изменения срока годности (даты и времени). Для исполь-



зования этой функции необходимо предварительно назначить для выполнения этой функции одну из клавиш быстрого доступа (см. п. 2.6.8).

После проведения соответствующих настроек для изменения срока годности достаточно нажать соответствующую клавишу после вызова запрограммированного товара из памяти весов. Дата срока годности вводится, как количество дней, в течение которых товар годен, считая от текущей даты. Время срока годности вводится, как количество часов, в течение которых товар годен, считая от текущего часа.

### **3.12.8 РЕДАКТИРОВАНИЕ ЗАПИСИ ТОВАРА**

В весах предусмотрена функция быстрого доступа ко всем полям товара. Для использования этой функции необходимо предварительно назначить для выполнения этой функции одну из клавиш быстрого доступа (см. п. 2.6.8).

После проведения соответствующих настроек для доступа ко всем полям товара достаточно нажать соответствующую клавишу после вызова запрограммированного товара из памяти весов. Редактирование полей товара производится в соответствии с п. 2.1.1.

### **3.12.9 ИЗМЕНЕНИЕ ТЕКУЩЕЙ ДАТЫ И ВРЕМЕНИ**

В весах предусмотрена функция изменения текущей даты и времени по нажатию одной клавиши. Для использования этой функции необходимо предварительно назначить для выполнения этой функции одну из клавиш быстрого доступа (см. п. 2.6.8).

После проведения соответствующих настроек для изменения даты, времени и формата их представления достаточно нажать соответствующую клавишу. Изменение даты, времени и формата их представления производится в соответствии с п. 2.6.4.

### **3.12.10 ИЗМЕНЕНИЕ НОМЕРА КЛАВИШИ БЫСТРОГО ДОСТУПА**

В весах предусмотрена функция изменения номера клавиши быстрого доступа для вызванного товара по нажатию одной клавиши. Для использования этой функции необходимо предварительно назначить для выполнения этой функции одну из клавиш быстрого доступа (см. п. 2.6.8).

После проведения соответствующих настроек для изменения номера клавиши быстрого доступа достаточно вызвать запрограммированный товар из памяти и нажать соответствующую клавишу. Изменение номера клавиши быстрого доступа производится в соответствии с п. 2.3.4.

### **3.12.11 ДОБАВЛЕНИЕ ТОВАРА В СПИСОК СУММИРОВАНИЯ С ВВОДОМ НОМЕРА ПРОДАВЦА**

В весах предусмотрена функция добавления товара в список суммируемых товаров с одновременным вводом номера продавца. Для использования этой функции необходимо предварительно назначить для выполнения этой функции одну из клавиш быстрого доступа (см. п. 2.6.8).

После проведения соответствующих настроек для добавления товара в список суммируемых товаров с одновременным вводом номера продавца достаточно вызвать запрограммированный товар из памяти и нажать соответствующую клавишу.

### **3.12.12 РУЧНОЙ ВВОД ШТРИХ-КОДА**

В весах предусмотрена функция ручного ввода цифр штрих-кода товара. Это удобно в том случае, если по какой-либо причине штрих-код не удаётся считать сканером. Для использования этой функции необходимо предварительно назначить для выполнения этой функции одну из клавиш быстрого доступа (см. п. 2.6.8). После ручного ввода весы выполняют такие же действия, как если бы штрих-код был считан с помощью сканера (см. п. 2.3.8).

После проведения соответствующих настроек для ручного ввода цифр штрих-кода нужно нажать соответствующую клавишу, ввести цифры и нажать клавишу ПЕЧ.

## 4 ПРИЛОЖЕНИЯ

### 4.1 ФОРМАТЫ ЭТИКЕТОК

Каждому формату этикетки присвоен свой уникальный номер. Существуют стандартные (встроенные заводом-изготовителем) форматы этикеток и форматы пользовательских этикеток, которые возможно загрузить с персонального компьютера, используя программное обеспечение «CL-works». Стандартным этикеткам номер присваивается заводом-изготовителем, пользовательским – самим пользователем с помощью программного обеспечения. Отведённый диапазон номеров для стандартных этикеток – с 1-го по 45-ый, для пользовательских – с 51-го по 99-ый. Для итоговых этикеток, которые печатаются по завершении режима суммирования, предназначен формат № 29.

Встроенные форматы этикеток различаются между собой размерами, требованием к самоклеющейся бумаге (с препринтом или без), наличием штрих-кода, количеством строк для наименования товара, размером шрифтов, расположением данных и др.

В таблице 4.1 сведены номера всех встроенных форматов и соответствующие им размеры.

**Примечание.** Для корректной печати этикеток, формат которых предполагает печать информации о магазине в верхней части, необходимо установить перевернут этикетки (см. п. 2.4.1).

Таблица 4.1 – Соответствие номера формата этикетки размеру этикетки

| №  | Размер, мм | №  | Размер, мм | №  | Размер, мм |
|----|------------|----|------------|----|------------|
| 1  | 58x30      | 18 | 58x40      | 34 | 58x60      |
| 2  | 58x30      | 19 | 58x40      | 35 | 58x60      |
| 3  | 58x30      | 20 | 58x40      | 36 | 58x60      |
| 4  | 58x30      | 21 | 58x40      | 37 | 58x60      |
| 11 | 58x40      | 22 | 58x40      | 38 | 58x60      |
| 12 | 58x40      | 25 | 58x51      | 39 | 58x60      |
| 13 | 58x40      | 26 | 58x51      | 40 | 58x60      |
| 14 | 58x40      | 29 | 58x40*     | 41 | 58x60      |
| 15 | 58x40      | 31 | 58x60      | 42 | 58x60      |
| 16 | 58x40      | 32 | 58x60      |    |            |
| 17 | 58x40      | 33 | 58x60      |    |            |

\* Формат итоговой этикетки для режима суммирования

## 4.2 КОДЫ СИМВОЛОВ

Часто при вводе данных требуется ввести символы, отсутствующие на клавиатуре в явном виде. В этом случае следует ввести код символа, выполнив следующие действия:

- Нажать клавишу **КОД СИМВ.**
- Ввести код нужного символа в соответствии с таблицей 4.2.
- Нажать клавишу **ПЕЧ.**

Таблица 4.2 – Соответствие символов кодам

|    | 00                  | 01                 | 02                 | 03                 | 04                 | 05                 | 06                 | 07                 | 08                 | 09                | 0A                 | 0B                 | 0C                | 0D                | 0E                | 0F                 |
|----|---------------------|--------------------|--------------------|--------------------|--------------------|--------------------|--------------------|--------------------|--------------------|-------------------|--------------------|--------------------|-------------------|-------------------|-------------------|--------------------|
| 00 | <u>NUL</u><br>0000  | <u>STX</u><br>0001 | <u>SOT</u><br>0002 | <u>ETX</u><br>0003 | <u>EOT</u><br>0004 | <u>ENQ</u><br>0005 | <u>ACK</u><br>0006 | <u>BEL</u><br>0007 | <u>BS</u><br>0008  | <u>HT</u><br>0009 | <u>LF</u><br>000A  | <u>VT</u><br>000B  | <u>FF</u><br>000C | <u>CR</u><br>000D | <u>SO</u><br>000E | <u>SI</u><br>000F  |
| 10 | <u>DLE</u><br>0010  | <u>DC1</u><br>0011 | <u>DC2</u><br>0012 | <u>DC3</u><br>0013 | <u>DC4</u><br>0014 | <u>NAK</u><br>0015 | <u>SYN</u><br>0016 | <u>ETB</u><br>0017 | <u>CAN</u><br>0018 | <u>EM</u><br>0019 | <u>SUB</u><br>001A | <u>ESC</u><br>001B | <u>FS</u><br>001C | <u>GS</u><br>001D | <u>RS</u><br>001E | <u>US</u><br>001F  |
| 20 | <u>SP</u><br>0020   | !                  | "                  | #                  | \$                 | %                  | &                  | '                  | (                  | )                 | *                  | +                  | ,                 | -                 | .                 | /                  |
| 30 | 0                   | 1                  | 2                  | 3                  | 4                  | 5                  | 6                  | 7                  | 8                  | 9                 | :                  | ;                  | <                 | =                 | >                 | ?                  |
| 40 | @                   | A                  | B                  | C                  | D                  | E                  | F                  | G                  | H                  | I                 | J                  | K                  | L                 | M                 | N                 | O                  |
| 50 | P                   | Q                  | R                  | S                  | T                  | U                  | V                  | W                  | X                  | Y                 | Z                  | [                  | \                 | ]                 | ^                 | _                  |
| 60 | `                   | a                  | b                  | c                  | d                  | e                  | f                  | g                  | h                  | i                 | j                  | k                  | l                 | m                 | n                 | o                  |
| 70 | p                   | q                  | r                  | s                  | t                  | u                  | v                  | w                  | x                  | y                 | z                  | {                  |                   | }                 | ~                 | <u>DEL</u><br>007F |
| 80 | €<br>20AC           |                    | ƒ<br>201A          | „<br>0192          | …<br>201E          | †<br>2026          | ‡<br>2020          | ˆ<br>02C6          | %<br>2030          | Š<br>0160         | <<br>2039          | €<br>0152          |                   | Ž<br>017D         |                   |                    |
| 90 |                     | \<br>2018          | /<br>2019          | “<br>201C          | ”<br>201D          | •<br>2022          | —<br>2013          | —<br>2014          | ˜<br>02DC          | ™<br>2122         | Š<br>0161          | ><br>203A          | œ<br>0153         |                   | Ž<br>017E         | Ÿ<br>0178          |
| A0 | <u>NBSP</u><br>00A0 | ¡<br>00A1          | ¢<br>00A2          | £<br>00A3          | ¤<br>00A4          | ¥<br>00A5          | ¦<br>00A6          | §<br>00A7          | ¨<br>00A8          | ©<br>00A9         | ª<br>00AA          | «<br>00AB          | ¬<br>00AC         | ­<br>00AD         | ®<br>00AE         | ¯<br>00AF          |
| B0 | °<br>00B0           | ±<br>00B1          | ²<br>00B2          | ³<br>00B3          | ´<br>00B4          | µ<br>00B5          | ¶<br>00B6          | ·<br>00B7          | ¸<br>00B8          | ¹<br>00B9         | º<br>00BA          | »<br>00BB          | ¼<br>00BC         | ½<br>00BD         | ¾<br>00BE         | ¿<br>00BF          |
| C0 | À<br>00C0           | Á<br>00C1          | Â<br>00C2          | Ã<br>00C3          | Ä<br>00C4          | Å<br>00C5          | Æ<br>00C6          | Ç<br>00C7          | È<br>00C8          | É<br>00C9         | Ê<br>00CA          | Ë<br>00CB          | Ì<br>00CC         | Í<br>00CD         | Î<br>00CE         | Ï<br>00CF          |
| D0 | Ð<br>00D0           | Ñ<br>00D1          | Ò<br>00D2          | Ó<br>00D3          | Ô<br>00D4          | Õ<br>00D5          | Ö<br>00D6          | ×<br>00D7          | Ø<br>00D8          | Ù<br>00D9         | Ú<br>00DA          | Û<br>00DB          | Ü<br>00DC         | Ý<br>00DD         | Þ<br>00DE         | ß<br>00DF          |
| E0 | à<br>00E0           | á<br>00E1          | â<br>00E2          | ã<br>00E3          | ä<br>00E4          | å<br>00E5          | æ<br>00E6          | ç<br>00E7          | è<br>00E8          | é<br>00E9         | ê<br>00EA          | ë<br>00EB          | ì<br>00EC         | í<br>00ED         | î<br>00EE         | ï<br>00EF          |
| F0 | ø<br>00F0           | ñ<br>00F1          | ò<br>00F2          | ó<br>00F3          | ô<br>00F4          | õ<br>00F5          | ö<br>00F6          | ÷<br>00F7          | ø<br>00F8          | ù<br>00F9         | ú<br>00FA          | û<br>00FB          | ü<br>00FC         | ý<br>00FD         | þ<br>00FE         | ÿ<br>00FF          |

## 5 ПОВЕРКА

Поверку весов необходимо проводить в том случае, если весы используются в сфере Государственного регулирования обеспечения единства измерений. Периодичность поверки – 1 раз в год. Заводской (серийный) № весов: \_\_\_\_\_ .

Таблица 5.1 – Учет поверок

| N п/п | Дата | Фамилия поверителя | Подпись и печать | Примечание |
|-------|------|--------------------|------------------|------------|
|       |      |                    |                  |            |

## **6 ПРАВИЛА ХРАНЕНИЯ, ТРАНСПОРТИРОВАНИЯ, РЕАЛИЗАЦИИ И УТИЛИЗАЦИИ**

### **Хранение.**

Хранить весы следует в оригинальной упаковке в теплых сухих помещениях (температура хранения  $-20^{\circ}\text{C} \sim +50^{\circ}\text{C}$ , влажность не более 80% без конденсата).

### **Транспортирование.**

Транспортировку весов следует производить только в оригинальной упаковке при температуре окружающей среды  $-20^{\circ}\text{C} \sim +50^{\circ}\text{C}$  и влажности не более 80% без конденсата. Перед транспортировкой необходимо:

1. Отсоединить от провод питания и уложить его в полиэтиленовый пакет.
2. Снять весовую платформу.
3. Для весов со стойкой снять стойку, уложив детали ее крепежа в полиэтиленовый пакет.
4. В весах CL3000 вставить две распорные резиновые втулки между крестовиной и верхней частью корпуса весов.
5. Упаковать весы и все дополнительные элементы в коробку, которая является частью оригинальной упаковки.

Допускается транспортировка всеми видами транспорта. Не допускается подвергать упаковку весов воздействию атмосферных осадков, а также большим нагрузкам, например, перекидыванию во время погрузки/выгрузки.

### **Реализация.**

Весы должны поставляться в оригинальной упаковке в разобранном виде. Минимальная комплектность должна соответствовать подразделу 1.3 настоящего руководства.

До отгрузки покупателю весы могут быть подвержены государственной метрологической проверке.

### **Утилизация.**

Требования по утилизации весов должны быть согласованы с местными нормами по утилизации электронных продуктов (электронной техники промышленного назначения). Не выбрасывайте весы в обычный мусор.

Использованные батареи подлежат специальной утилизации. Батареи нельзя выбрасывать в обычный мусор. Следует сдать их в специальный приемный пункт.